

Техническое описание

СЕРИЯ SCAW- M ... ZCT, ZHT, ZHW, ZHE, ZHRT

МОДУЛЬНЫЕ ЧИЛЛЕРЫ И РЕВЕРСИВНЫЕ ТЕПЛОВЫЕ НАСОСЫ ВОЗДУШНОГО ОХЛАЖДЕНИЯ С ОСЕВЫМИ ВЕНТИЛЯТОРАМИ, СПИРАЛЬНЫМИ КОМПРЕССОРАМИ, КОЖУХОТРУБНЫМИ ТЕПЛООБМЕННИКАМИ. ХОЛОДОПРОИЗВОДИТЕЛЬНОСТЬ 66-150

СОДЕРЖАНИЕ

1. Описание модульных чиллеров ENERGOLUX	3
2. Условные обозначения	4
3. Преимущества модульных систем	5
4. Конструктивные и функциональные особенности	6
5. Комбинации	11
6. Технические данные	12
7. Схемы холодильного контура	18
8. Электрические и межблочные подключения	20
9. Гидравлические схемы	25
10. Уровни звуковых давлений	28
11. Поправочные коэффициенты холодопроизводительности и поправочной мощности.....	29
12. Габаритные размеры	31
13. Пример расположения стальной монтажной рамы на бетонном фундаменте	34
14. Пространство для установки	35



1. ОПИСАНИЕ МОДУЛЬНЫХ ЧИЛЛЕРОВ ENERGOLUX

Модульные чиллеры и реверсивные тепловые насосы воздушного охлаждения ENERGOLUX с осевыми вентиляторами и кожухотрубными испарителями холодопроизводительностью от 66 кВт до 150 кВт предназначены для работы в составе систем кондиционирования воздуха, а также могут быть использованы в технологическом охлаждении.



Доступно к выбору 5 модификаций с разными функциональными возможностями:

SCAW – M...ZCT – чиллеры со спиральными компрессорами, работающие только в режиме охлаждения при температурах наружного воздуха от + 5 °С до +48 °С.

Представлены двумя моделями на 66 и 130 кВт.

SCAW – M ...ZHT – реверсивные тепловые насосы со спиральными компрессорами работают в режиме охлаждения от +5 °С до +48 °С наружного воздуха, а в режиме теплового насоса от -15 °С до +48 °С.

Представлены 3 моделями от 66 до 130 кВт.

SCAW-M 66 ZHW – модульный реверсивный тепловой насос со спиральными компрессорами для круглогодичной эксплуатации, установленным на заводе, позволяющим работать до -20 °С как в режиме охлаждения, так и обогрева.

Представлен моделью на 66 кВт.

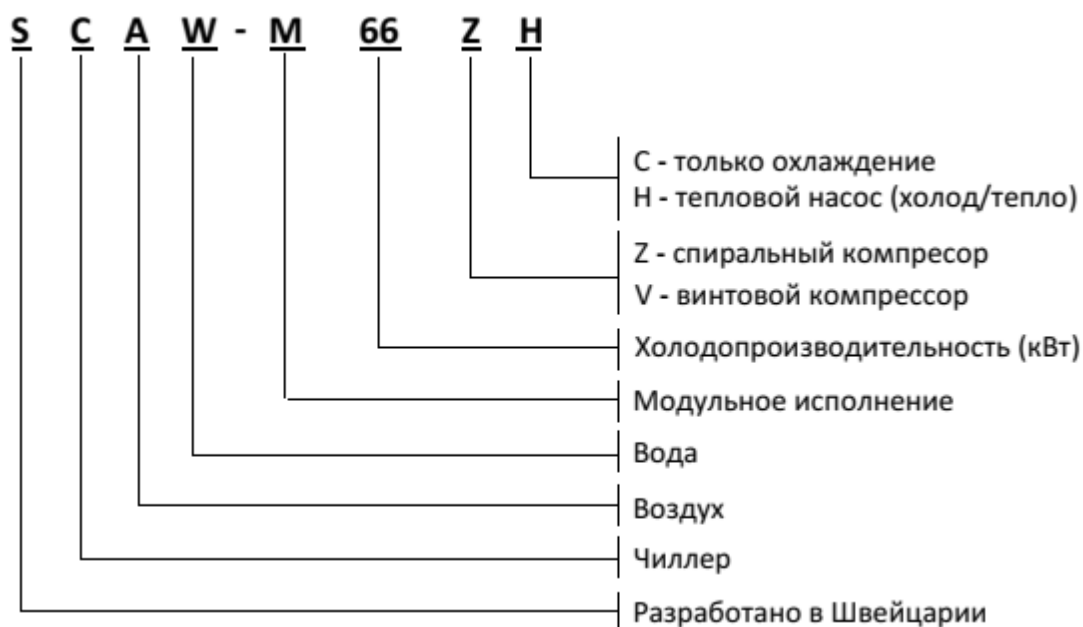
SCAW-M 66 ZHR – модульный реверсивный тепловой насос со спиральными компрессорами с полной рекуперацией теплоты.

Представлен моделью на 66 кВт.

SCAW-M...ZHE – высокоэффективные реверсивные тепловые насосы со спиральными компрессорами и работающие в режиме теплового насоса от -26 °С до +48°С.

Представлены двумя моделями на 70 и 150 кВт.

2. УСЛОВНЫЕ ОБОЗНАЧЕНИЯ



Модель			SCAW 66, 100 ZCT,ZHT	SCAW 130 ZCT, ZHT	SCAW 66ZHW, ZHRT	SCAW 66,130 ZHE
Холодоноситель минимум/ максимум						
ОХЛАЖДЕНИЕ	ВОДА ВЫХОДНАЯ ТЕМПЕРАТУРА	°С	5/20			
	НАРУЖНАЯ ТЕМПЕРАТУРА	°С	5/48			
НАГРЕВ	ВОДА ВЫХОДНАЯ ТЕМПЕРАТУРА	°С	30/50			
	НАРУЖНАЯ ТЕМПЕРАТУРА	°С	-10/48			
ПЕРЕПАД ТЕМПЕРАТУРЫ НА ИСПАРИТЕЛЕ		°С	3-8	3-8	3-8	3-8
ПАДЕНИЕ ДАВЛЕНИЯ НА ИСПАРИТЕЛЕ		кПа	45	45	40	52
МАКСИМАЛЬНОЕ РАБОЧЕЕ ДАВЛЕНИЕ В СИСТЕМЕ		Мра	1			

3. ПРЕИМУЩЕСТВА МОДУЛЬНЫХ СИСТЕМ

ШИРОКИЙ ДИАПАЗОН ПРОИЗВОДИТЕЛЬНОСТИ

Объединяя в группу до 16 блоков, можно создавать единую систему суммарной холодопроизводительностью до 2160 кВт.

ПОТЕНЦИАЛ РАЗВИТИЯ

Запуск системы можно осуществлять поэтапно, по мере установки и подключения холодильных машин и доводчиков.

СЕЗОННАЯ ЭНЕРГОЭФФЕКТИВНОСТЬ

Меньшее энергопотребление при частичных нагрузках и увеличенный срок службы оборудования за счет частичной загрузки агрегатов в сочетании с большим количеством ступеней регулирования производительностью.

НАДЕЖНОСТЬ

Высокий уровень отказоустойчивости и резервирования за счет большого количества холодильных контуров и компрессоров в одной модульной системе.

ЛЕГКОСТЬ МОНТАЖА И ПРОСТОТА ОБСЛУЖИВАНИЯ

Модули имеют малый вес и габариты, что облегчает их доставку до объекта, подъем и распределение на кровле.

Нет необходимости полной остановки хладоцентра для проведения планового обслуживания или ремонта.

4. КОНСТРУКТИВНЫЕ И ФУНКЦИОНАЛЬНЫЕ ОСОБЕННОСТИ

КОНСТРУКЦИЯ

Основой, на которую установлены все холодильные компоненты является рама из швеллера, а вертикальные стойки крепятся к горизонтальным болтами из нержавеющей стали через угольники.

Это дает максимальную жесткость конструкции и противодействует деформации оборудования при транспортировке и такелаже.

ХОЛОДИЛЬНЫЙ КОНТУР

Каждый агрегат оснащен двумя независимыми холодильными контурами, в каждом установлен энергоэффективный компрессор Copeland

Применяемые электронные расширительные вентили с запатентованным алгоритмом управления увеличили эффективность агрегата.

Для получения компактных габаритов применены V-образные медно-алюминиевые конденсаторы с увеличенной поверхностью.

В испарителе стандартно установлено реле протока, это защита чиллера от нештатной ситуации: малого или либо полного отсутствия протока жидкости через испаритель.

СИСТЕМА УПРАВЛЕНИЯ И АВТОМАТИКИ

Управление группой чиллеров осуществляется с одного выносного пульта управления, имеющей в своем составе интерфейсную плату RS485 для диспетчеризации по открытому протоколу ModBus.

Давления в холодильных контурах, температуры хладоносителя, контроль чередования фаз и токов компрессоров, срабатывание аварийных устройств отображаются на дисплее.

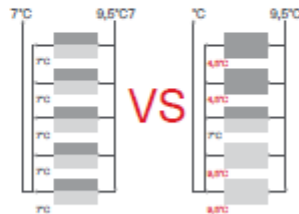
Через USB порт контроллера можно обновить программу и считать параметры работы агрегата.

СПИРАЛЬНЫЕ КОМПРЕССОРЫ COPELAND



Герметичные спиральные компрессоры, изготовленные мировым лидером Copeland – высокоэффективная осевая и радиально-совместимая конструкция, обеспечивает высокую производительность, стабильность, низкий уровень шума и вибраций, гарантирует длительный срок службы.

УНИКАЛЬНАЯ ЗАПАТЕНТОВАННАЯ ТЕХНОЛОГИЯ УПРАВЛЕНИЯ ПРОИЗВОДИТЕЛЬНОСТЬЮ



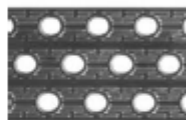
Технология позволяет выравнивать время работы каждого холодильного контура, нагружая каждый блок равномерно. Это повышает эффективность и стабильную работу в режиме частичной загрузки, а также позволяет более точно поддерживать микроклимат в помещении.

ВЫСОКОЭФФЕКТИВНЫЙ КОЖУХОТРУБНЫЙ ТЕПЛООБМЕННИК



В кожухотрубном теплообменнике применен спиральный тип дефлектора для увеличения теплопередачи без увеличения потерь. Изготовлен из единых труб с внутренним оребрением, обеспечивает высокую надежность во время эксплуатации и снижает требования к качеству охлаждаемой воды.

V-ОБРАЗНЫЙ ВЫСОКОЭФФЕКТИВНЫЙ КОНДЕНСАТОР



Усиленный металлический каркас, внутреннее оребрение медных труб и технология Bluefin повышают общую стабильность теплообменных процессов, обеспечивают коррозионную стойкость, а защитная решетка обеспечивает надежную защиту от попадания мусора, домашних животных и птиц.

ВЫСОКОТОЧНЫЙ ЭЛЕКТРОННЫЙ РАСШИРИТЕЛЬНЫЙ КЛАПАН



EEV Saginomiya (Япония) с запатентованным алгоритмом управления обладает высокой точностью регулировки (500 промежуточных положений), позволяет организовать динамическое согласование системы охлаждения, снизить энергопотребление агрегата и более точно поддерживать требуемый температурный режим в помещении.

ДИСТАНЦИОННЫЕ ПУЛЬТЫ УПРАВЛЕНИЯ



Управление осуществляется с выносного пульта управления в стандартном исполнении или с 9" сенсорного экрана (touch screen), которые имеют в своем составе интерфейсные выходы RS-485 для диспетчеризации по открытому протоколу ModBus. Каждый пульт может управлять как индивидуальной установкой, так и группой до 16 чиллеров.

УНИКАЛЬНАЯ ТЕХНОЛОГИЯ ИНТЕЛЛЕКТУАЛЬНОГО РАЗМОРАЖИВАНИЯ



Технология позволяет автоматически оценивать степень замораживания в соответствии с температурой окружающей среды и фактическими рабочими параметрами установки. Исключено образование наледи в поддоне за счет увеличения расстояния между теплообменником и поддоном для отвода конденсата.

ОСОБЕННОСТИ ЧИЛЛЕРОВ ENERGOLUX:

Высокая эффективность, энергосбережение и надежная работа

Агрегаты оснащены эффективным спиральными компрессорами и компонентами контура охлаждения от известных производителей, что позволяет обеспечить максимальную энергоэффективность агрегата. Модульная система дает возможность автоматически снизить нагрузку при частичной загрузке и достичь максимально эффективной работы.

Интеллектуальная система оттайки

Благодаря трем запатентованным технологиям решаются специфические проблемы, характерные для оттайки в режиме теплового насоса, гарантирующие эффективную оттайку зимой и предотвращает большую флуктуацию температуры теплоносителя, что значительно увеличивает эффективность режима теплового насоса.

1. Система определяет условия оттайки в соответствии с наружной температурой, температурой испарения, разницы температур между температурой теплообменника и наружной, а также длительность работы в режиме теплового насоса.
2. Кроме того, применен запатентованный двухходовой клапан, установленный на входе в нижней части теплообменника, который регулирует расход хладагента через него в зависимости от температуры и режима агрегата. Эта технология не только предотвращает риск обмерзания, но и значительно снижает риск разморозки нижней части испарителя.

Многоступенчатая система защиты

Модульная конструкция обеспечивает ступенчатый запуск компрессоров и агрегатов в модуле, тем самым снижая воздействие пускового тока на электрическую сеть.

Агрегат имеет многоступенчатую защиту, которая включает в себя защиту от перегрузки компрессора, защиту при отсутствии протока воды, защиту по высокому и низкому давлениям, защиту от высокой температуры на выходе из компрессора, защиту от частых запусков, защиту внешней блокировки, защиту от низкой температуры воды на выходе и защиту от обмерзания в зимний период времени.

Контроллер управления

Контроллером для управления всей модульной системой является контроллер ведущего чиллера. Он одновременно управляет последовательностью их включения и имеет следующие функции:

- Установка таймера Вкл/Выкл, который позволяет настроить режим работы агрегата по выходным и праздничным дням.
- Автоматическое определение и отображение аварий.
- Управление работой дополнительных электронагревателей в гидравлической системе тепловых насосов в зимний период времени.
- Управление интеллектуальной системы оттайки и защиты от обмерзания.
- Сбалансированная работа компрессоров для достижения оптимальной загрузки.
- Контроль доступа к уставкам чиллера с возможностью их изменения.

Выносные пульты управления

Предлагается два вида пультов управления: кнопочный и Touch screen. Пульт подсоединяется к ведущему чиллеру 4-х жильным кабелем и имеет выходной разъем RS485 для диспетчеризации по открытому протоколу ModBus.

Поставка осуществляется в отдельной коробке, в комплект дополнительно входит 4-х

жильный кабель длиной 30 метров и температурный датчик, который подключается к контроллеру ведущего чиллера.

Подключение электронагревателя для подогрева воды в режиме теплового насоса

В гидравлической системе возможна установка опционального электрического нагревателя. В режиме теплового насоса контроллер автоматически включает дополнительный нагреватель, установленный в гидравлической системе из-за снижения заданной температуры теплоносителя при низкой температуре наружного воздуха. При достижении уставки по горячей воде, дополнительный электрический нагреватель автоматически отключается для энергосбережения.

ОСОБЕННОСТИ МОДЕЛЬНОГО РЯДА

В моделях SCAW-M 70 ZHE и SCAW-M 150 ZHE с увеличенной энергоэффективностью класса А применены экономайзер и передовые EVI спиральные компрессоры с двухступенчатым сжатием фреона фирмы Copeland, что расширяет диапазон работы в режиме теплового насоса до -26°C наружной температуры.

В сравнении со стандартными чиллерами эти модели имеют холодопроизводительность на 6-14% выше, а также и выше значения EER и IPLV.

Модель SCAW-M 66 ZHW предназначена для промышленного применения в широком диапазоне температур наружного воздуха от -20°C до 48°C в режимах охлаждения и нагрева.

Электронный TPV, кожухотрубный испаритель, EC вентиляторы с DC бесщеточным двигателем осуществляют плавное регулирование скорости вращения вентиляторов для поддержания давления конденсации в широком диапазоне температур.

Четырехтрубный чиллер с реверсивным тепловым насосом SCAW-M 66 ZHRT с полной теплоутилизацией. Такие агрегаты интересны в применении на объектах, где требуется кондиционирование с поддержанием температуры или отопление тепловым насосом. Одновременно производится нагрев воды для бытового назначения до 55°C . Отводимое тепло при охлаждении утилизируется в нагреве воды, которое может применяться в вентагрегатах в режиме в качестве второго подогрева, подогрева воды в бассейнах. COP может достигать 7.78 существенно снижения энергопотребление и как следствие эксплуатационные расходы.

В агрегате применяются высокоэффективные теплоутилизаторы типа труба в трубе и кожухотрубные испарители со спиральным типом дефлектора для увеличения теплопередачи.

Пять режимов работы:

- 1) Охлаждение или тепловой насос, производство захлажденной воды для системы кондиционирования или горячей воды (режим теплового насоса) для режима отопления.
- 2) Охлаждение + рекуперация. В тех случаях, когда требуется одновременно кондиционирование и горячая вода.

3) Режим теплового насоса + теплоутилизация. Этот режим применяется осенью, зимой, когда одновременно необходимо воздушное отопление (тепловой насос) и получение горячей воды от теплоутилизации.

4) Только рекуперация, когда требуется получение только горячей воды. Фактически агрегат работает как классический воздушный тепловой насос через теплоутилизатор.

В режимах охлаждение (тепловой насос) + рекуперация приоритетным является режим нагрева воды через теплоутилизатор. Когда температура горячей воды в накопительном баке достигает заданного значения, то «на время простоя» агрегат автоматически переключается в режим в воздушного охлаждения или нагрева. Но пользователь может поменять приоритеты. Режим ГВС. Нагрев воды от 15°C до 55°C емкостью 1,63 м³ за один час при расходе 13,1 м³/час.

5. КОМБИНАЦИИ

Модели SCAW-M 66 ÷ 130 ZHT комбинируют между собой только.

Максимальное количество чиллеров в модуле до 16 шт.

Модели SCAW-M 66 ZHRT совместимы между собой только. Максимальное количество чиллеров в модуле до 16 шт.

Модели SCAW-M 70 ZHE и SCAW-M 150 ZHE совместимы только между собой

Максимальное количество чиллеров в модуле до 12 шт.

SCAW-M ...ZCT не рекомендуется комбинировать с SCAW-M ...ZHT.

Модели SCAW-M 66 ÷ 130 ZHT нельзя комбинировать с моделями SCAW-M 165 ÷ 440 ZHT

МАКСИМАЛЬНОЕ КОЛИЧЕСТВО ЧИЛЛЕРОВ В ОДНОЙ СИСТЕМЕ

Серия	Модель	Холодопроизводительность, кВт	Теплопроизводительность, кВт	Максимальное количество модулей	Совместимость
Только охлаждение, спиральные компрессоры	SCAW-M 66 ZCT	66		16	SCAW-M 66-130 ZCT, SCAW-M 66-130 ZHT
	SCAW-M 130 ZCT	130		16	
Тепловой насос, спиральные компрессоры	SCAW-M 66 ZHT	66	70	16	SCAW-M 66-130 ZCT, SCAW-M 66-130 ZHT
	SCAW-M 100 ZHT	100	110	16	
	SCAW-M 130 ZHT	130	140	16	
	SCAW-M 165 ZHT	165	180	8	SCAW-M 165-440 ZHT
	SCAW-M 280 ZHT	280	280	8	
	SCAW-M 330 ZHT	330	360	8	
	SCAW-M 440 ZHT	440	475	8	
Тепловой насос с возможностью работы до -20 °C	SCAW-M 66 ZHW	66	70	12	SCAW-M 66 ZHW
Тепловой насос с полной теплоутилизацией	SCAW-M 66 ZHRT	66	70	16	SCAW-M 66 ZHRT
Высокоэффективный тепловой насос с возможностью работы до -26 °C	SCAW-M 70 ZHE	70	78	12	SCAW-M 70-150 ZHE
	SCAW-M 150 ZHE	150	160	12	

ДОПОЛНИТЕЛЬНЫЕ ВОЗМОЖНОСТИ

Модель	Описание	Совместимость
CWK	Комплект для работы при низких температурах хладоносителя (до 0 °C)	SCAW-M ZCT, SCAW-M ZHT
CP	Специальная антикоррозионная обработка теплообменников	Все модели
SWC01T1	Стандартный выносной пульт управления, до 16 чиллеров	SCAW-M 66-130 ZCT, SCAW-M 66-440 ZHT, SCAW-M 66 ZHW, SCAW-M 70-150 ZHE
SWC01T2	Сенсорный выносной пульт управления, до 16 чиллеров	SCAW-M 66-130 ZCT, SCAW-M 66-440 ZHT
SWC03T1	Стандартный выносной пульт управления, до 16 чиллеров	SCAW-M 66 ZHRT
HP2.0-1P	Выносной гидромодуль (1 насос, без бака-аккумулятора)	Все модели
HPT-1P	Выносной гидромодуль (1 насос, бак-аккумулятор)	Все модели
HPT-2P	Выносной гидромодуль (2 насоса, бак-аккумулятор)	Все модели

6. ТЕХНИЧЕСКИЕ ДАННЫЕ

6.1 Модульные чиллеры воздушного охлаждения с осевыми вентиляторами и спиральными компрессорами, работающие только в режиме охлаждения

ТЕХНИЧЕСКИЕ ХАРАКТЕРИСТИКИ МОДУЛЬНЫХ ЧИЛЛЕРОВ SCAW-M ... ZCT

Модель		SCAW-M 66 ZCT	SCAW-M 130 ZCT
Холодопроизводительность, кВт		66	130
EER		3,1	3,1
IPLV		3,58	3,58
Шаг регулирования мощности, %		0-50-100	
Гарантированный диапазон рабочих температур наружного воздуха в режиме охлаждения, °С		от +5 до +48 °С	
Электропитание		3 фазы и нейтраль, 380-415 В, 50 Гц	
Потребляемая мощность, кВт	Охлаждение	21,29	41,9
	Охлаждение	41,5	57,6
Рабочий ток, А	Максимальный ток	50	100
	Пусковой ток	172	266
Количество холодильных контуров, шт		2	2
Заводская заправка хладагента R410A, кг		5,5x2	7,0x2
Компрессор	Тип	Спиральный	
	Производитель	Daikin	Copeland
	Количество	2	2
Испаритель	Тип	Высокоэффективный кожухотрубный теплообменник	
	Расход воды, м³/ч	11,4	22,4
	Падение давления, кПа	45	45
	Размер фланцевого подключения	DN65	
Вентиляторы	Тип вентиляторов	Осевой	
	Число вентиляторов	2	
	Полный расход воздуха, м³/ч	28000	48000
Уровень звукового давления на расстоянии 1 м от блока, дБ(А)		65	69
Размеры (ДхШхВ)	без упаковки, мм	2200x860x2000	2200x1100x2205
	в упаковке, мм	2260x920x2000	2240x1160x2205
Вес агрегата, кг		570	850
Вес в упаковке, кг		630	950
Рабочий вес, кг		689	1039

Значения в таблицах приведены для следующих параметров:

В режиме охлаждения: температура воды (вход/выход) 12 °С/7 °С. Температура наружного воздуха 35 °С.

В режиме нагрева: температура воды (вход/выход) 40 °С/45 °С. Температура наружного воздуха 7 °С.

6.2 Модульные реверсивные тепловые насосы воздушного охлаждения с осевыми вентиляторами и спиральными компрессорами

ТЕХНИЧЕСКИЕ ХАРАКТЕРИСТИКИ МОДУЛЬНЫХ ТЕПЛОВЫХ НАСОСОВ SCAW-M ... ZHT

Модель		SCAW-M 66 ZHT	SCAW-M 100 ZHT	SCAW-M 130 ZHT
Холодопроизводительность, кВт		66	100	130
EER		3,1	3,1	3,1
IPLV		3,58	3,58	3,58
Гарантированный диапазон рабочих температур наружного воздуха в режиме охлаждения, °C		от +5 до +48 °C		
Теплопроизводительность, кВт		70	110	140
COP		3,2	2,91	2,98
Гарантированный диапазон рабочих температур наружного воздуха в режиме обогрева, °C		от -15 до +48 °C		
Шаг регулирования мощности, %		0-50-100		
Электропитание		3 фазы и нейтраль, 380-415 В, 50 Гц		
Потребляемая мощность, кВт	Охлаждение	21,29	32,25	41,9
	Обогрев	21,85	34,37	43,7
Рабочий ток, А	Охлаждение	40,3	59,9	75,5
	Обогрев	41,4	61,9	76,5
	Максимальный ток	50	65	100
	Пусковой ток	140	185	266
Количество холодильных контуров, шт		2	2	2
Заводская заправка хладагента R410A, кг		5,7×2	7,5×2	9,0×2
Компрессор	Тип	Спиральный		
	Производитель	Copeland		
	Количество	2	4	2
Испаритель	Тип	Высокоэффективный кожухотрубный теплообменник		
	Расход воды, м³/ч	11,4	17,2	22,4
	Падение давления, кПа	45	30	45
	Размер фланцевого подключения	DN65 Фланцевое		
Вентиляторы	Тип вентиляторов	Осевой		
	Число вентиляторов	2		
	Полный расход воздуха, м³/ч	28000	43000	48000
Уровень звукового давления на расстоянии 1 м от блока, дБ(А)		65	68	69
Размеры (ДхШхВ)	без упаковки, мм	2200×860×2000	2200×1100×2205	2200×1100×2205
	в упаковке, мм	2260×920×2000	2260×1160×2205	2260×1160×2205
Вес агрегата, кг		580	850	900
Вес в упаковке, кг		585	905	1005
Рабочий вес, кг		640	930	1000
Опциональный электрический подогреватель, кВт		18	27	32

Значения в таблицах приведены для следующих параметров:

В режиме охлаждения: температура воды (вход/выход) 12 °C/7 °C. Температура наружного воздуха 35 °C.

В режиме нагрева: температура воды (вход/выход) 40 °C/45 °C. Температура наружного воздуха 7 °C.

6.3 Модульные реверсивные тепловые насосы воздушного охлаждения для круглогодичной эксплуатации, с осевыми вентиляторами и спиральными компрессорами

ТЕХНИЧЕСКИЕ ХАРАКТЕРИСТИКИ МОДУЛЬНЫХ ЧИЛЛЕРОВ SCAW-M ... ZHW

Модель		SCAW-M 66 ZHW
Холодопроизводительность, кВт		66
EER		3,1
IPLV		3,58
Гарантированный диапазон рабочих температур наружного воздуха в режиме охлаждения, °C		от -20 °C до +48 °C
Теплопроизводительность, кВт		70
COP		3,2
Гарантированный диапазон рабочих температур наружного воздуха в режиме обогрева, °C		от -20 °C до +48 °C
Шаг регулирования мощности, %		0-50-100
Электропитание		3 фазы и нейтраль, 380-415 В, 50 Гц
Потребляемая мощность, кВт	Охлаждение	21,29
	Обогрев	21,85
	Максимальная	30,2
Рабочий ток, А	Охлаждение	40,3
	Обогрев	41,4
	Максимальный ток	50
	Пусковой ток	140
Количество холодильных контуров, шт		2
Заводская заправка хладагента R410A, кг		5,7 x 2
Компрессор	Тип	Спиральный
	Производитель	Copeland
	Количество	2
Испаритель	Тип	Кожухотрубный
	Расход воды, м³/ч	11,4
	Падение давления, кПа	45
	Подсоединение	DN65 (Фланцевое соединение)
Вентиляторы	Тип	Осевой
	Количество	2
	Поток воздуха, м³/ч	26000
Уровень звукового давления на расстоянии 1 м от блока, дБ(А)		65
Размеры	Без упаковки (ДХШХВ), мм	2200×860×1980
	С упаковкой (ДХШХВ), мм	2260×920×1980
Вес без упаковки, кг		620
Рабочий вес, кг		680

Примечание:

1. Холодопроизводительность приведена для условий: поток воды 11,4 м³/ч охлажденная вода 12 °/7 °C, наружная температура 35 °C. Теплопроизводительность приведена для условий: поток воды 11,4 м³/ч горячая вода 40 °/45 °C, наружная температура 7 °C по сухому термометру и 6 °C по влажному.
2. Режим нагрева: горячая вода 40 °/45 °C, наружная температура 20 °C по сухому термометру и 15 °C по влажному.
3. Фактические потери охлаждения/нагрев могут достигать до 6 % в результате потерь в системе, насосах, на клапанах, за счет загрязнения и т.д.
4. Агрегаты могут свободно объединяться в систему до 12 модулей.

6.4 Модульные реверсивные тепловые насосы воздушного охлаждения с полной теплоутилизацией, с осевыми вентиляторами и спиральными компрессорами SCAW – M 66 ZHRT

ТЕХНИЧЕСКИЕ ХАРАКТЕРИСТИКИ ТЕПЛОВЫХ НАСОСОВ SCAW-M ... ZHRT

Модель		SCAW-M 66 ZHRT
Режим охлаждения	Холодопроизводительность, кВт	66
	Потребляемая мощность, охлаждение, кВт	21,29
	EER	3,10
	Гарантированный диапазон рабочих температур наружного воздуха, °C	от +5 до +48 °C
	Потребляемый ток, А	40,30
	Расход воды, м³/ч	11,40
Режим обогрева	Теплопроизводительность, кВт	70
	Потребляемая мощность, нагрев, кВт	21,85
	Гарантированный диапазон рабочих температур наружного воздуха, °C	от -15 до +48 °C
	Расход воды, м³/ч	11,40
	COP	3,20
Режимы Охлаждение + Теплоутилизация	Холодопроизводительность, кВт	60
	Теплопроизводительность теплоутилизации, кВт	76
	Потребляемая мощность, кВт	18,30
	Потребляемый ток, А	35,60
	Расход воды стороны теплоутилизации, м³/ч	13,10
	Расход воды стороны кондиционирования, м³/ч	10,30
Горячая бытовая вода	Теплопроизводительность теплоутилизации, кВт	76,00
	Потребляемая мощность, кВт	20,90
	Ток потребления, нагрев, А	40,6
	Ток охлаждения+теплоутилизация, А	35,7
	Расход воды, м³/ч	13,10
Электропитание		3 фазы и нейтраль, 380-415 В, 50 Гц
Максимальная потребляемая мощность, кВт		30,20
Максимальный ток потребления, кВт		50
Пусковой ток, А		140
Регулирование производительностью, %		0 – 100
IPLV		3,70
Количество холодильных контуров, шт		1
Заводская заправка хладагента R410A, кг		11,60
Испаритель	Тип	Кожухотрубный
	Расход воды, м³/ч	11,40
	Падение давления, кПа	18
Падения давлений	Холодная вода, кПа	18
	Горячая вода, кПа	50
Подсоединения по воде	Холодная вода	DN65 (Фланцевое соединение)
	Горячая вода	DN65 (внутренняя резьба)
Вентиляторы	Тип	Осевой
	Потребляемая мощность, кВт	1,13
	Количество	2
	Ток, А	2,35
Компрессор	Поток воздуха, м³/ч	28000
	Тип	Спиральный
	Количество	2
Уровень звукового давления на расстоянии 1 м от блока, дБ(А)		65
Размеры	Без упаковки (ДХШХВ), мм	2200×860×2000
	С упаковкой (ДХШХВ), мм	2240×920×2000
Вес без упаковки, кг		700
Вес в упаковке, кг		705
Рабочий вес, кг		780

Примечание:

1. Холодопроизводительность приведена для условий: поток воды 11,4 м³/ч охлажденная вода 12 °C/7 °C, наружная температура 35 °C. Теплопроизводительность приведена для условий: поток воды 11,4 м³/ч горячая вода 40 °C/45 °C, наружная температура 7 °C по сухому термометру и 6 °C по влажному.
2. Режим нагрева: поток воды 13,1 м³/ч горячая вода 40 °C/45 °C, наружная температура 20 °C по сухому термометру и 15 °C по влажному.
3. Режим Охлаждение + теплоутилизация: поток холодной воды сторона охлаждения 10,34 м³/ч, охлажденная вода на выходе 7 °C. Теплоутилизация: поток воды 13,1 м³/ч горячая вода 40 °C/45 °C
4. Условия нагрева: источник воды 15 °C, выходящая вода 55 °C, наружная температура по сухому /мокрому термометру 20 °C/15 °C.
5. Фактические потери охлаждения/нагрев могут достигать до 6% в результате потерь в системе, насосах, на клапанах, за счет загрязнения.
6. Агрегаты могут свободно объединяться в систему до 16 модулей.

6.5 Модульные реверсивные высокоэффективные тепловые насосы воздушного охлаждения с осевыми вентиляторами и спиральными компрессорами SCAW – M 70-150 ZHE

ТЕХНИЧЕСКИЕ ХАРАКТЕРИСТИКИ МОДУЛЬНЫХ ЧИЛЛЕРОВ SCAW-M ... ZHE

Модель		SCAW-M 70 ZHE	SCAW-M 150 ZHE
Холодопроизводительность, кВт		70	150
EER		3,3	3,42
Гарантированный диапазон наружной температуры в режиме охлаждения, °C		от +5 до +48 °C	
Теплопроизводительность, кВт		78	160
COP		3,5	3,63
IPLV		3,7	3,74
Гарантированный диапазон наружной температуры в режиме обогрева, °C		от -26 до +48 °C	
Потребляемая мощность, кВт	Охлаждение	21,9	43,8
	Нагрев	22,3	44
Количество холодильных контуров, шт		2	2
Заводская заправка хладагента R410A, кг		7,0 x 2	11,0 x 2
Ступени регулирования холодопроизводительности, %		0-50-100	0-50-100
Токи потребления	Охлаждение, А	41,4	77,5
	Нагрев, А	41,3	78,3
	Макс. ток потребления, А	60	105
Электропитание		3 фазы и нейтраль, 380-415 В, 50 Гц	
Сторона воды	Испаритель, тип	Кожухотрубный	
	Расход воды, м³/ч	12,0	25,8
	Падение давления, кПа	50	54
	Подсоединение	DN65 (Фланцевое соединение)	DN80 (Фланцевое соединение)
Компрессор	Тип	Спиральный с EVI технологией	
	Количество	2	2
Вентиляторы	Тип	Осевой	Осевой
	Количество	2	4
	Ток, А	2,6	2,6
	Мощность, кВт	0,9	0,9
	Поток воздуха, м³/ч	30000	60000
Уровень звукового давления на расстоянии 1 м от блока, дБ(А)		66	67
Размеры	Без упаковки (Д×Ш×В), мм	2200×860×2135	2200×1720×2135
	С упаковкой (Д×Ш×В), мм	2260×920×2135	2260×1780×2135
Вес без упаковки, кг		665	1150
Рабочий вес, кг		710	1250

Примечание:

1. Холодопроизводительность и потребляемая мощность приведены для воды 12 °C / 7 °C и наружной температуры по сухому термометру 35 °C
2. Теплопроизводительность и потребляемая мощность приведены для воды 40 °C/45 °C и наружной температуры по сухому термометру 7 °C
3. Блоки могут свободно комбинироваться в систему до 12 модулей.
4. Для работы в режиме охлаждения ниже +5 °C обращайтесь в технический отдел компании дистрибутора.

Поправочные коэффициенты для этиленгликоля при температуре хладоносителя 7 °С и температуре окружающего воздуха 35 °С.

Содержание этиленгликоля	%	0	10	20	30	35	40
Температура начала кристаллизации	°С	0	-4	-10	-17	-21	-25
Поправочный коэффициент для холодопроизводительности		1	0,995	0,985	0,97	0,945	0,94
Поправочный коэффициент для потребляемой мощности		1	0,99	0,98	0,96	0,983	0,98
Поправочный коэффициент для расхода охлаждаемой жидкости		1	1,015	1,05	1,085	1,123	1,15
Поправочный коэффициент для гидравлического сопротивления водяного контура (испарителя)		1	1,02	1,12	1,18	1,21	1,23

7. СХЕМЫ ХОЛОДИЛЬНОГО КОНТУРА

Схема холодильного контура моделей SCAW – M 66, 130 ZCT

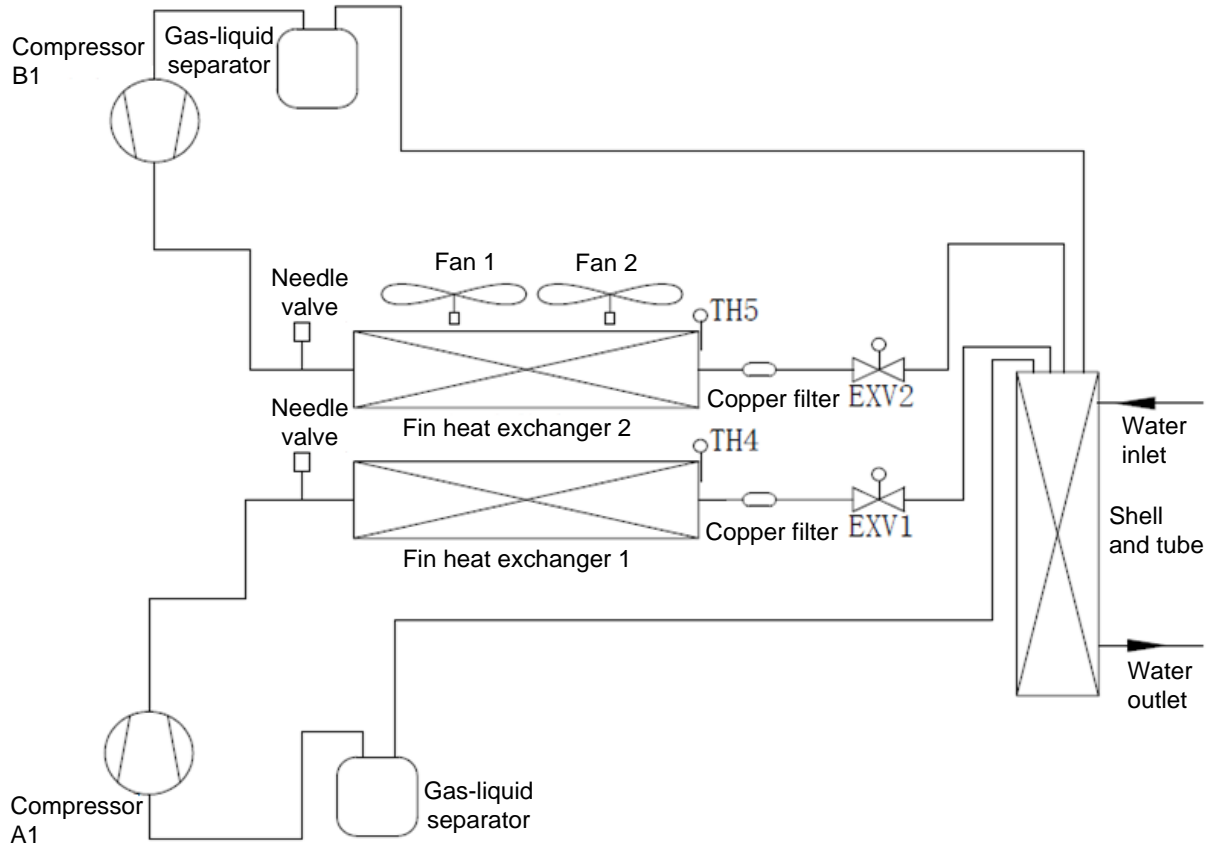
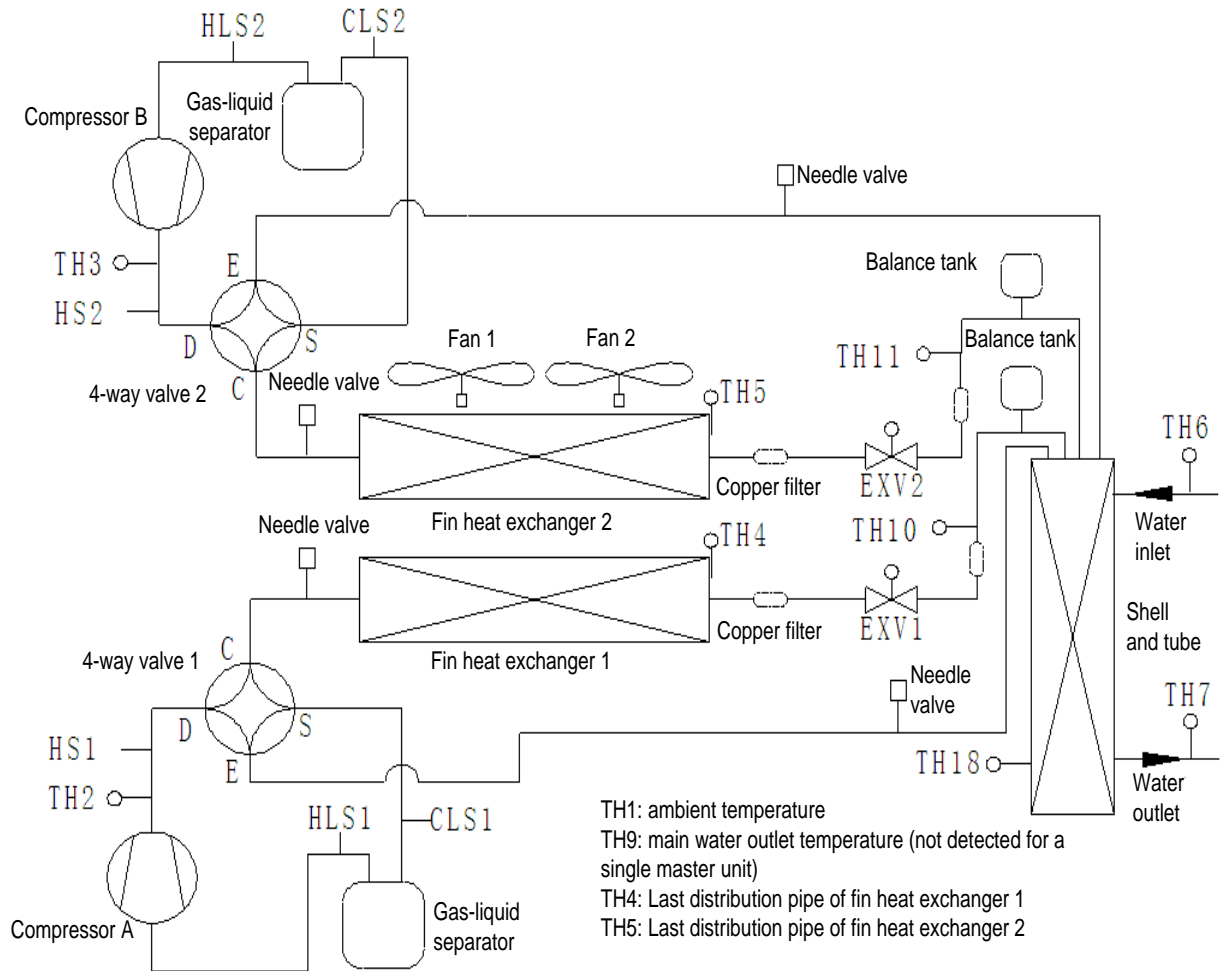
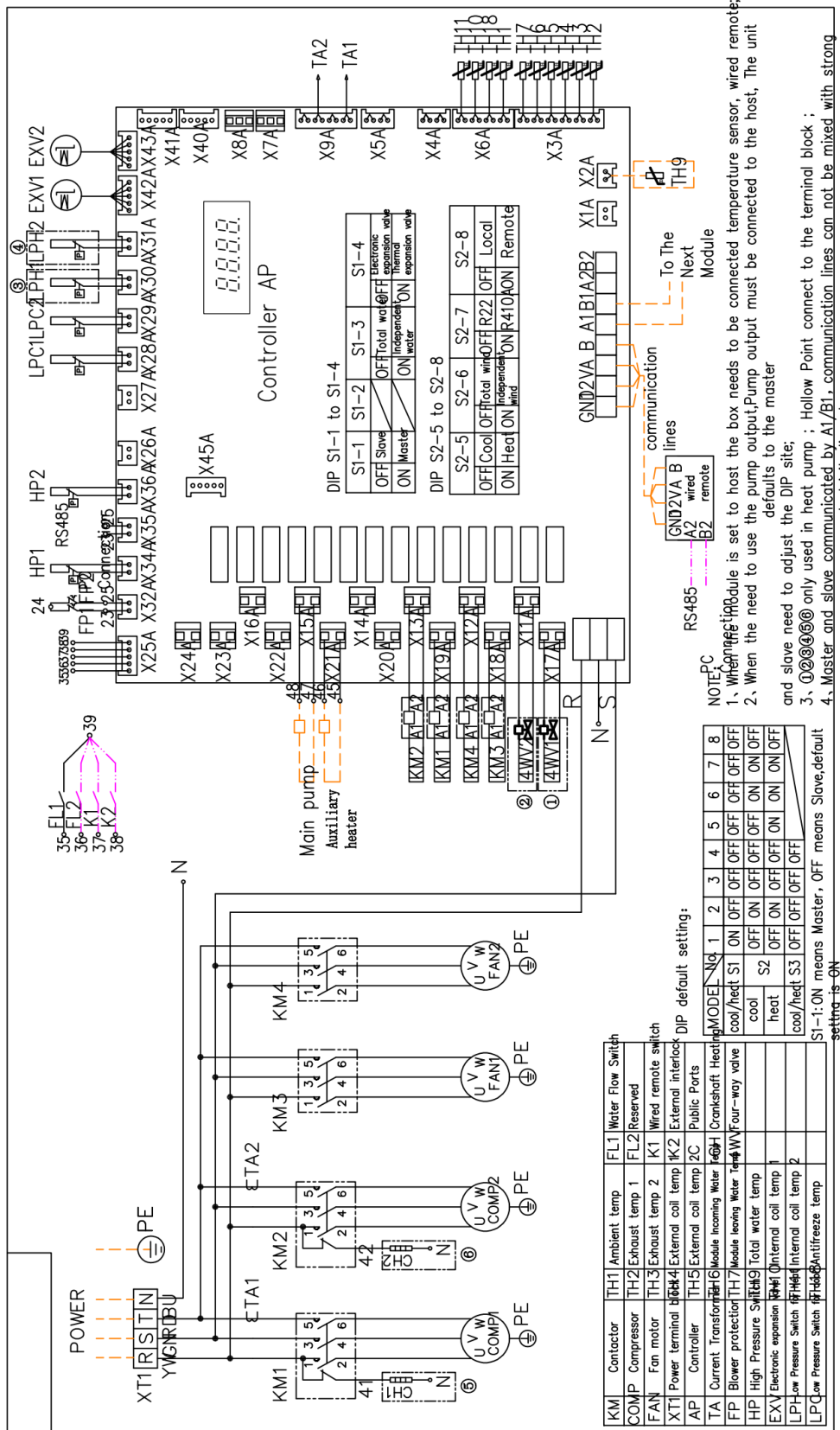


Схема холодильного контура моделей SCAW – M... ZHT, ZHW

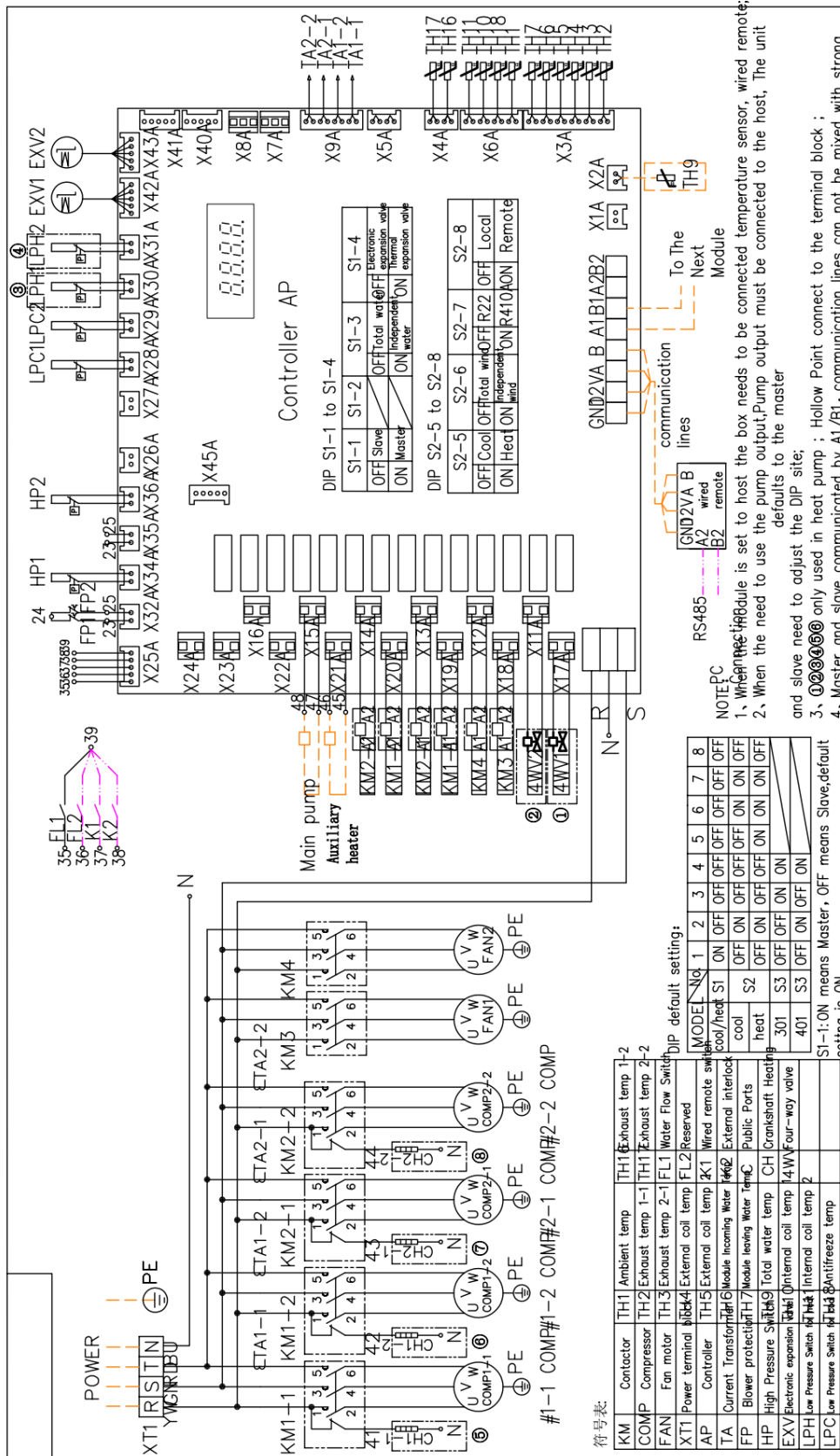


8. ЭЛЕКТРИЧЕСКИЕ И МЕЖБЛОЧНЫЕ ПОДКЛЮЧЕНИЯ

8.1 Схема электрическая моделей SCAW – M 66 ZCT, ZHT



8.2 Схема электрическая моделей SCAW – M 100 ZHT



8.3 Схема электрическая моделей SCAW – M 130 ZCT, ZHT

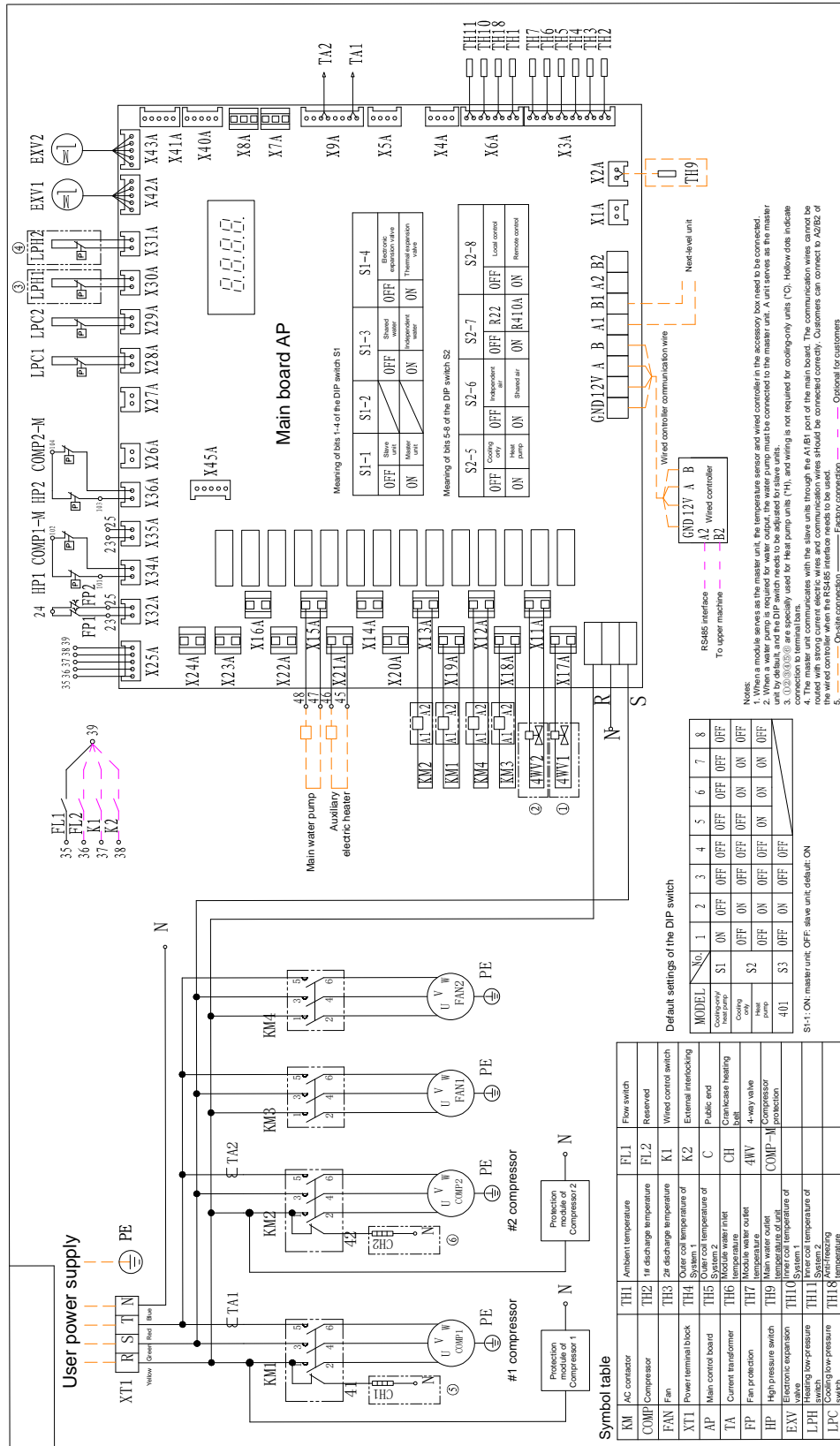
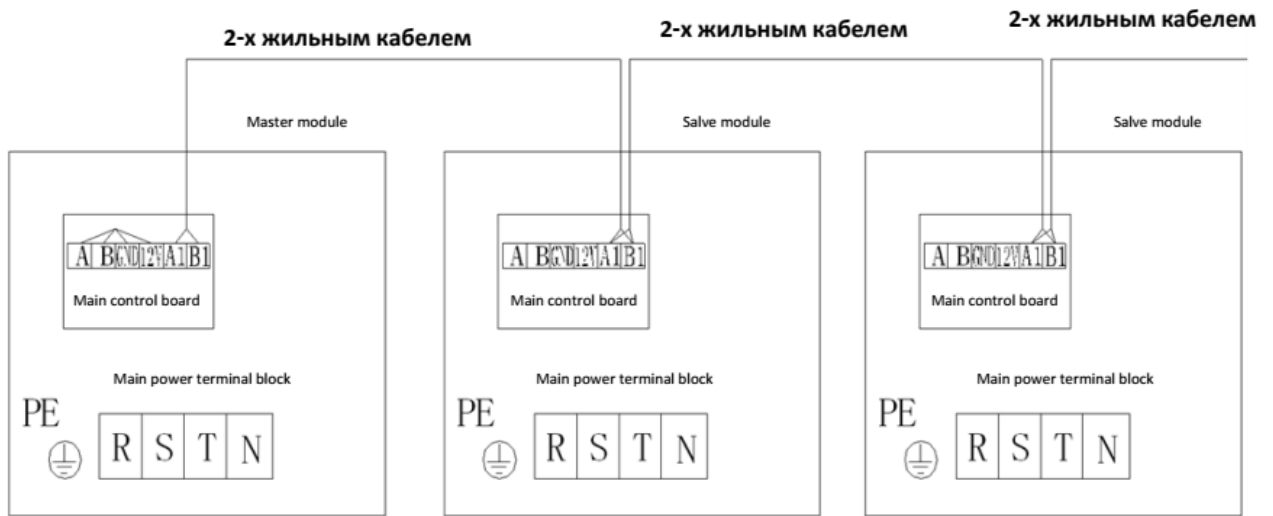
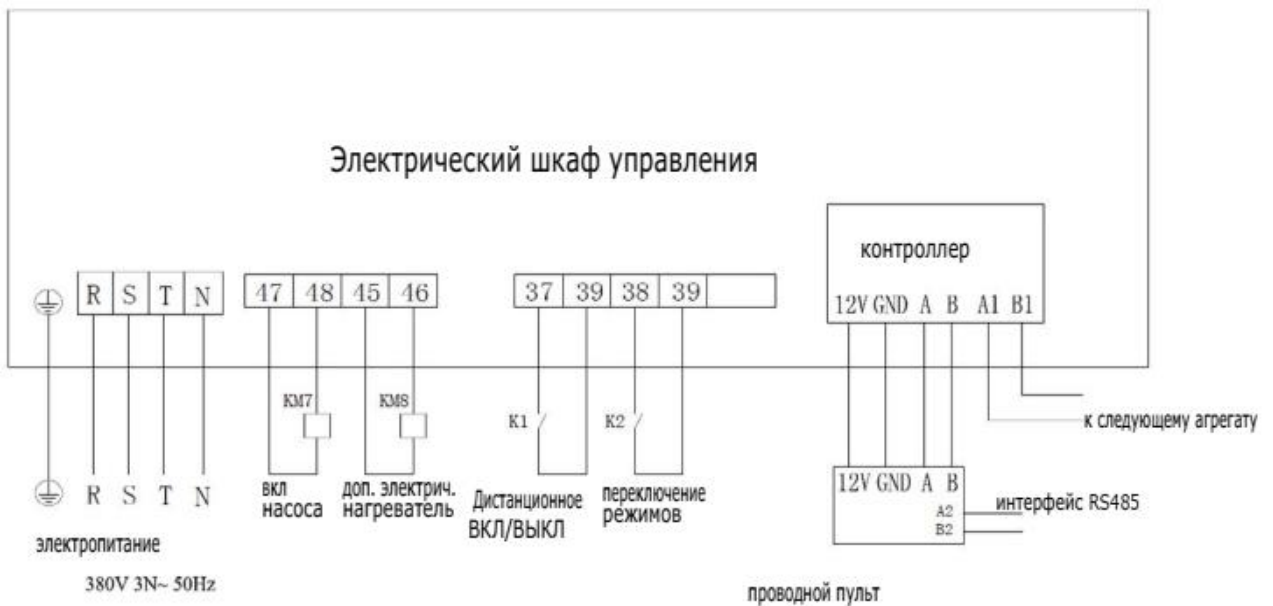


Схема межблочных соединений модулей в одну систему



Электрическая схема внешних соединений



Примечание:

Функции переключения режимов дистанционно ВКЛ / ВЫКЛ агрегата не доступны по умолчанию при поставке. При необходимости установите DIP переключатели в положение дистанционного управления. К1 применяется для дистанционного пуска или остановки агрегата (агрегат ВЫКЛ - контакт открыт и агрегат ВКЛ- контакт замкнут). К2 используется для переключения режимов работы агрегата (охлаждение - контакт открыт, нагрев- закрыт). Обращаем ваше внимание, что при этом нет управления с проводного пульта.

Нагрузочные способности выходов 47/48, 45/46 – 220 В/50 Гц.
Ток – 130 мА

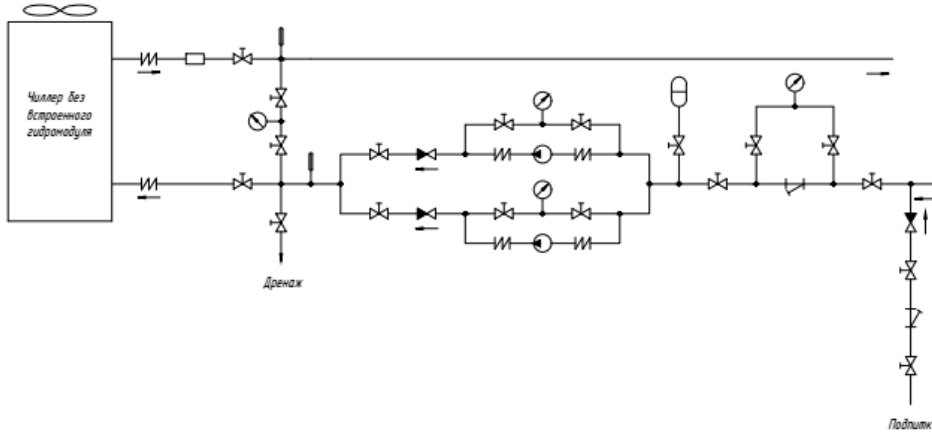
Силовые кабели электропитания

Модель	Макс. рабочий ток	Подвод электропитания, мм ²			Линии связи
	(А)	Фаза	Нейтраль	Заземление	
SCAW-M 66	50	16	10	16	Подключение выносного пульта к ведущему блоку выполнять 4-х жильным экранированным кабелем стандартное расстояние до 30 м
SCAW-M 100	80	35	16	16	
SCAW-M130	100	50	25	25	

9. ГИДРАВЛИЧЕСКИЕ СХЕМЫ

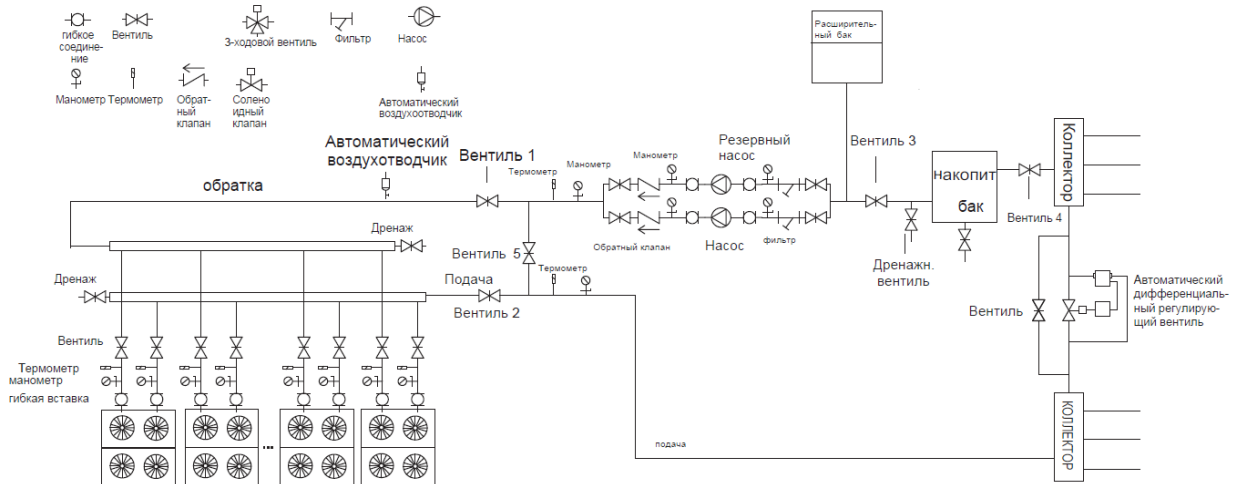
9.1 Обязка гидравлическая одиночного chillera

Схема соединений к чиллеру без встроенного гидромодуля

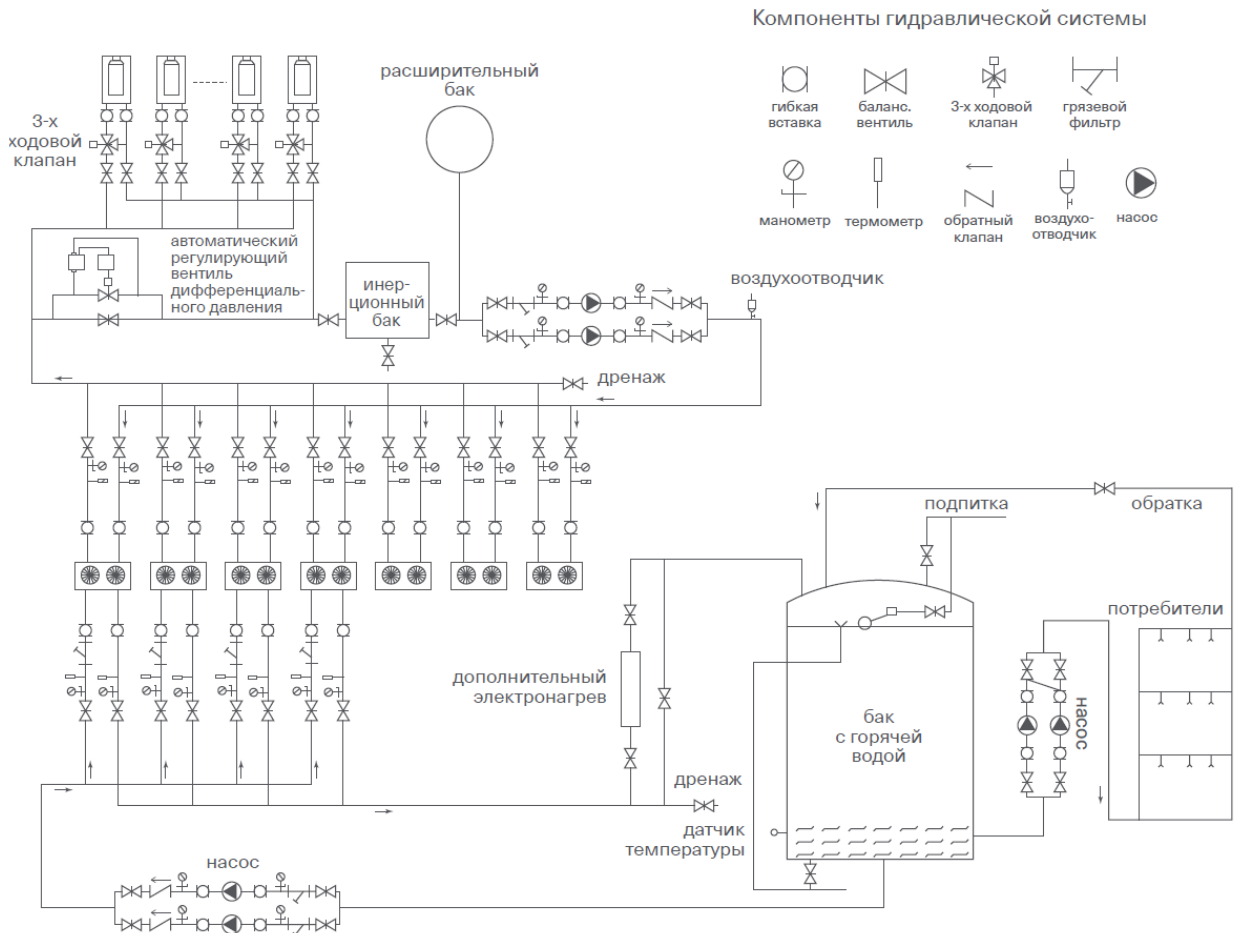


- ИИ Гибкая вставка
- Запорный вентиль
- Манометр
- Термометр
- Реле потока
- Грязевой фильтр
- Обратный клапан
- Насос
- Расширительный бак

9.2 Рекомендуемая схема гидравлической системы SCAW – M ...ZCT, ZHT



9.3 Рекомендуемая схема гидравлической системы агрегата SCAW-M66ZHRT



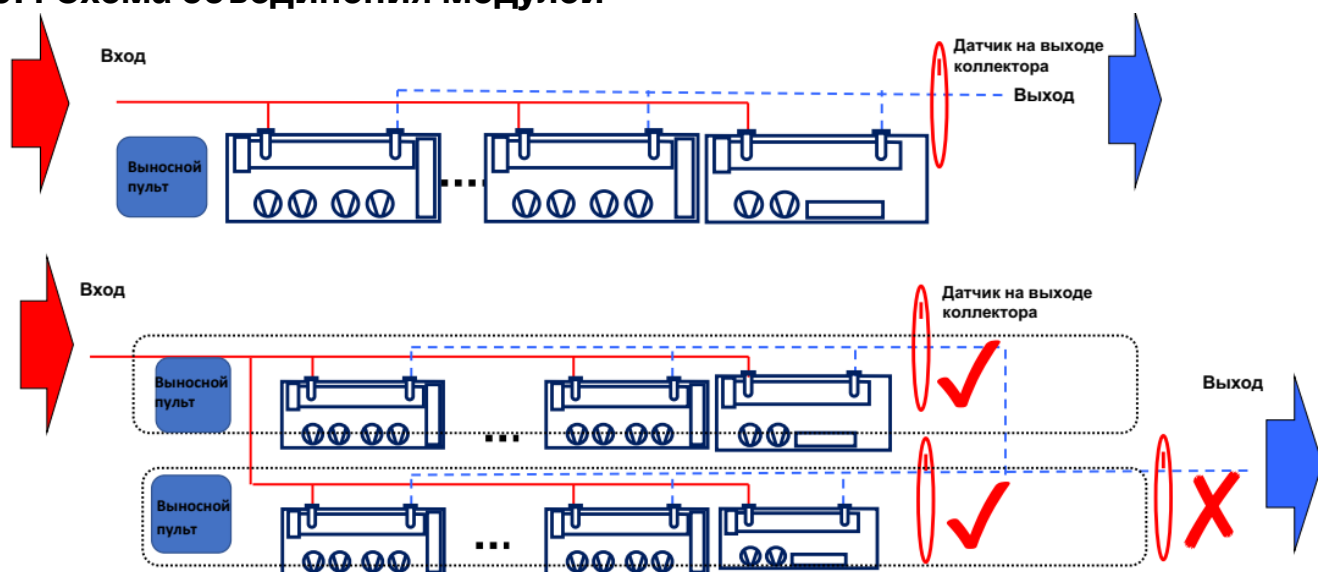
ПРИМЕЧАНИЯ

1. Реле протока установлены внутри модулей и поэтому не требуется устанавливать дополнительное в системе.
2. Промывка системы: закрыть вентили 1,2 и открыть вентиль 5. Включить насос и промыть систему, регулярно очищая грязевой фильтр.
3. Пуск насоса должен быть обязательно подключен (управление) от ведущего чиллера.
4. Применить балансировочные вентили на входе каждого модуля для обеспечения требуемого расхода хладоносителя носителя.
5. Первым к коллектору по потоку воды должен подсоединен агрегат с большей производительностью.
6. В случае группового соединения чиллеров датчик температуры ставится на выходящем коллекторе и подсоединяется к контроллеру ведущего блока.

7. Вентиль 5 используется только при первом пуске и промывке системы.
8. В случае если требуется закрыть вентили 1 и 2, то вентили 3,4 и 5 должны быть открыты для циркуляции воды.
9. Реле дифференциального давления:

Если количество 2-х ходовых клапанов, используемых для вентиляторных доводчиков, превышает 50% от количества самих доводчиков и не используются перепускные клапаны, необходимо установить реле автоматического перепада давления на основном и обратном трубопроводах.

9.4 Схема объединения модулей



При монтаже нескольких модулей на один коллектор на выходном трубопроводе каждого модуля должен быть установлен датчик температуры воды для управления работой модуля. Подключить датчики к разъёму X2A (ТН9) ведущего агрегата своего модуля, см. схему электрическую.

Чиллеры, объединенные в модуль, соединяются между собой кабелем связи для создания сети управления.

10. УРОВНИ ЗВУКОВЫХ ДАВЛЕНИЙ

Уровни звукового давления приведены в дБ(А) согласно ISO 3744.
Измерения проводились в свободном поле на удалении 1 м от агрегата со стороны конденсатора.

ЗВУКОВОЕ ДАВЛЕНИЕ									
АГРЕГАТ	ЧАСТОТНЫЙ ДИАПАЗОН ПО ОКТАВАМ, Гц								СУММАРНОЕ ЗВУКОВОЕ ДАВЛЕНИЕ, дБ(А)
	63	125	250	500	1000	2000	4000	8000	
	ЗВУКОВОЕ ДАВЛЕНИЕ, дБ								
SCAW-M 66 ZHW	56	62,0	65,0	68,0	71,0	71,0	69,0	55	65
SCAW-M 66 ZHT	56	62,0	67,0	68,0	69,0	70,0	70,0	65	65
SCAW-M 66 ZHRT	56	62,0	67,0	68,0	68,0	70,0	69,0	68	65
SCAW-M 66 ZCT	56	62,0	67,0	69,0	68,0	69,0	69,0	68	65
SCAW-M 70 ZHE	56	62,0	70,0	69,0	71,0	69,0	70,0	68	66
SCAW-M 150 ZHE	60	65,0	70,0	69,0	69,0	73,0	70,0	70	67
SCAW-M 100 ZHT	60	69,0	70,0	71,0	72,0	71,0	72,0	71	68
SCAW-M 130 ZCT	67	73,0	74,0	72,0	72,0	71,0	74,0	73	69
SCAW-M 130 ZHT	65	73,0	74,0	71,0	72,0	71,0	73,0	75	69

11. ПОПРАВочНЫЕ КОЭФФИЦИЕНТЫ ХОЛОДОПРОИЗВОДИТЕЛЬНОСТИ И ПОТРЕБЛЯЕМОЙ МОЩНОСТИ

ПОПРАВочНЫЕ КОЭФФИЦИЕНТЫ ХОЛОДОПРОИЗВОДИТЕЛЬНОСТИ И ПОТРЕБЛЯЕМОЙ МОЩНОСТИ ДЛЯ SCAW-M ... ZCT, ZHT, ZHE, ZHRT, ZHW

Температура выходящей воды, °C	Наружная температура, °C							
	5		10		15		20	
	Q _х	P	Q _х	P	Q _х	P	Q _х	P
0	0,88	0,87	0,9	0,88	0,91	0,88	0,91	0,73
1	0,92	0,88	0,94	0,89	0,95	0,87	0,95	0,74
2	0,95	0,89	0,97	0,7	0,98	0,88	0,98	0,75
3	0,99	0,7	1,01	0,71	1,02	0,89	1,02	0,76
4	1,02	0,71	1,04	0,72	1,05	0,7	1,05	0,77
5	1,06	0,72	1,08	0,73	1,09	0,71	1,09	0,78
7	1,14	0,75	1,16	0,76	1,17	0,74	1,16	0,81
9	1,21	0,78	1,23	0,79	1,24	0,77	1,23	0,84
12	1,28	0,81	1,3	0,82	1,31	0,80	1,3	0,87
15	1,35	0,84	1,37	0,85	1,38	0,83	1,37	0,90
20	1,4	0,88	1,43	0,89	1,44	0,87	1,42	0,94

Температура выходящей воды, °C	Наружная температура, °C									
	25		30		35		40		48	
	Q _х	P	Q _х	P	Q _х	P	Q _х	P	Q _х	P
0	0,86	0,72	0,81	0,78	0,75	0,92	0,69	0,96	0,65	1,03
1	0,9	0,74	0,85	0,8	0,79	0,93	0,73	0,97	0,66	1,04
2	0,93	0,76	0,9	0,82	0,82	0,94	0,76	0,98	0,69	1,05
3	0,97	0,79	0,92	0,85	0,86	0,95	0,8	0,99	0,73	1,06
4	1,00	0,82	0,98	0,75	0,89	0,96	0,83	1	0,76	1,07
5	1,04	0,84	0,99	0,90	0,93	0,97	0,87	1,01	0,80	1,08
7	1,11	0,87	1,06	0,93	1,00	1,00	0,94	1,04	0,87	1,11
9	1,18	0,90	1,13	0,96	1,07	1,03	1,01	1,07	0,94	1,14
12	1,25	0,93	1,2	0,99	1,14	1,06	1,08	1,1	1,01	1,17
15	1,32	0,96	1,27	1,02	1,21	1,09	1,15	1,13	1,08	1,2
20	1,38	1	1,32	1,06	1,26	1,13	1,2	1,17	1,13	1,24

Q_х – поправочный коэффициент для расчета холодопроизводительности; P – поправочный коэффициент для расчета потребляемой мощности.
Коэффициенты для холодоносителя от +5 до 0 °C приведены для только SCAW-M ...ZCT.
При температуре хладоносителя на выходе ниже +5 °C необходимо применять незамерзающий раствор.

ПОПРАВочНЫЕ КОЭФФИЦИЕНТЫ ТЕПЛОПРОИЗВОДИТЕЛЬНОСТИ И ПОТРЕБЛЯЕМОЙ МОЩНОСТИ ДЛЯ SCAW-M ... ZHT, ZHE, ZHRT, ZHW (ИСКЛЮЧАЯ ТЕМПЕРАТУРЫ НИЖЕ -15 °C)

Температура выходящей воды, °C	Наружная температура, °C							
	-15		-10		-5		0	
	Q _т	P	Q _т	P	Q _т	P	Q _т	P
30	0,5	0,71	0,65	0,72	0,76	0,73	0,89	0,79
35	0,48	0,77	0,63	0,78	0,74	0,79	0,87	0,85
40	0,46	0,83	0,61	0,84	0,72	0,85	0,85	0,91
45			0,6	0,89	0,71	0,9	0,84	0,96
50					0,68	0,96	0,81	1,02

Температура выходящей воды, °C	Наружная температура, °C									
	7		10		15		20		25	
	Q _т	P	Q _т	P	Q _т	P	Q _т	P	Q _т	P
30	1,05	0,83	1,12	0,85	1,2	0,87	1,3	0,89	1,37	0,91
35	1,03	0,89	1,1	0,91	1,18	0,93	1,28	0,95	1,35	0,97
40	1,01	0,95	1,06	0,97	1,14	0,99	1,24	1,01	1,31	1,03
45	1	1	1,03	1,03	1,11	1,05	1,21	1,07	1,28	1,09
50	0,97	1,06	1	1,09	1,08	1,11	1,18	1,13	1,25	1,15

Температура выходящей воды, °C	Наружная температура, °C							
	30		35		40		48	
	Q _т	P	Q _т	P	Q _т	P	Q _т	P
30	1,47	0,80	1,56	0,81	1,66	0,83	1,75	0,85
35	1,44	0,88	1,52	0,89	1,61	0,90	1,69	0,91
40	1,39	0,92	1,47	0,94	1,55	0,95	1,63	0,98
45	1,35	1,00	1,43	1,02	1,50	1,04	1,57	1,05
50	1,32	1,45	1,38	1,47	1,45	1,11	1,52	1,12

Q_т – поправочный коэффициент для расчета теплопроизводительности; P – поправочный коэффициент для расчета потребляемой мощности.

ПОПРАВочНЫЕ КОЭФФИЦИЕНТЫ ХОЛОДОПРОИЗВОДИТЕЛЬНОСТИ И ПОТРЕБЛЯЕМОЙ МОЩНОСТИ ДЛЯ АГРЕГАТОВ SCAW-M 66 ZHW С ОПЦИЕЙ ДО -20 °C

Температура выходящей воды, °C	Наружная температура, °C							
	-20		-15		-10		-5	
	Q _x	P	Q _x	P	Q _x	P	Q _x	P
5	1,15	0,43	1,12	0,49	1,09	0,57	1,08	0,83
7	1,2	0,44	1,18	0,5	1,16	0,58	1,14	0,86
9	1,24	0,45	1,23	0,51	1,22	0,59	1,21	0,89
12	1,27	0,48	1,27	0,52	1,27	0,6	1,28	0,72
15	1,32	0,47	1,33	0,53	1,33	0,6	1,35	0,75
20	1,34	0,49	1,35	0,55	1,35	0,62	1,39	0,78

Температура выходящей воды, °C	Наружная температура, °C									
	0		5		10		15		20	
	Q _x	P	Q _x	P	Q _x	P	Q _x	P	Q _x	P
5	1,09	0,66	1,08	0,72	1,08	0,73	1,09	0,71	1,09	0,78
7	1,17	0,69	1,14	0,75	1,16	0,76	1,17	0,74	1,18	0,81
9	1,24	0,72	1,21	0,78	1,23	0,79	1,24	0,77	1,23	0,84
12	1,31	0,75	1,28	0,81	1,3	0,82	1,31	0,8	1,3	0,87
15	1,38	0,78	1,35	0,84	1,37	0,85	1,38	0,83	1,37	0,9
20	1,43	0,81	1,38	0,86	1,41	0,88	1,43	0,85	1,42	0,92

Температура выходящей воды, °C	Наружная температура, °C									
	25		30		35		40		48	
	Q _x	P	Q _x	P	Q _x	P	Q _x	P	Q _x	P
5	1,04	0,84	0,99	0,9	0,93	0,97	0,87	1,01	0,8	1,08
7	1,11	0,87	1,08	0,93	1	1	0,94	1,04	0,87	1,11
9	1,18	0,9	1,13	0,96	1,07	1,03	1,01	1,07	0,94	1,14
12	1,25	0,93	1,2	0,99	1,14	1,06	1,08	1,1	1,01	1,17
15	1,32	0,96	1,27	1,02	1,21	1,09	1,15	1,13	1,08	1,2
20	1,37	0,99	1,34	1,04	1,27	1,12	1,21	1,15	1,14	1,23

Q_x – поправочный коэффициент для расчета холодопроизводительности; P – поправочный коэффициент для расчета потребляемой мощности.

СПРАВОЧНЫЕ КОЭФФИЦИЕНТЫ ДЛЯ ПРОПИЛЕНГЛИКОЛЯ И ХОЛОДОНОСИТЕЛЯ 7 °C

Содержание пропиленгликоля	0	10	20	30	35	40	45	50
Температура начала кристаллизации	0	-4	-10	-13	-20	-25	-30	-35
Поправочный коэффициент для холодопроизводительности	1	0,985	0,964	0,93	0,91	0,89	0,87	0,85
Поправочный коэффициент для потребляемой мощности	1	0,99	0,98	0,97	0,96	0,95	0,94	0,93
Поправочный коэффициент для расхода охлаждаемой жидкости	1	1,015	1,03	1,05	1,08	1,09	1,11	1,14
Поправочный коэффициент для гидравлического сопротивления водяного контура (испарителя)	1	1,12	1,27	1,5	1,75	1,8	2	2,13

ПОПРАВочНЫЕ КОЭФФИЦИЕНТЫ ДЛЯ ЭТИЛЕНГЛИКОЛЯ И ХОЛОДОНОСИТЕЛЯ 7 °C

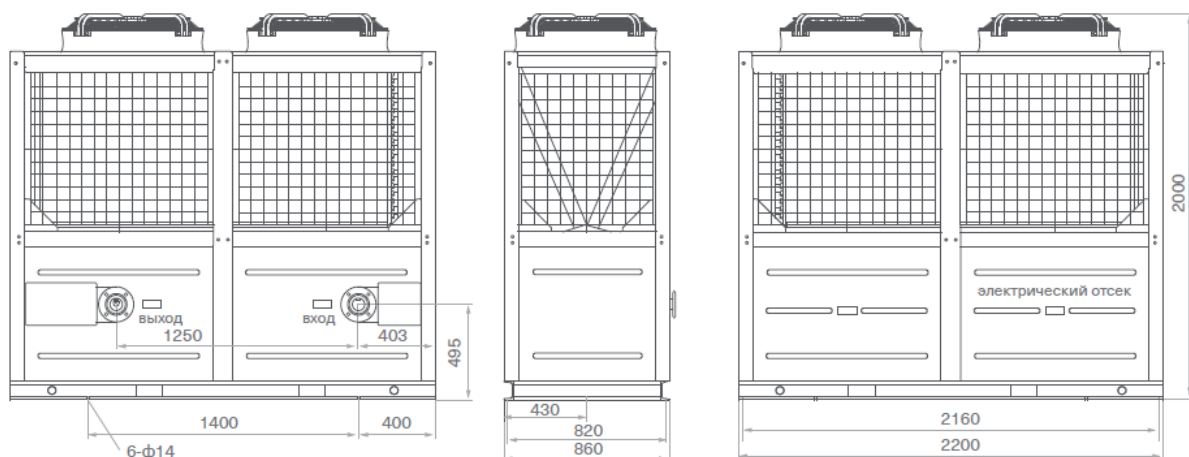
Содержание этиленгликоля, %	0	10	20	30	35	40	45	50
Температура начала кристаллизации, °C	0	-4	-10	-17	-21	-25	-30	-35
Поправочный коэффициент для холодопроизводительности	1	0,995	0,985	0,97	0,945	0,97	0,965	0,946
Поправочный коэффициент для потребляемой мощности	1	0,99	0,98	0,96	0,963	0,98	0,975	0,966
Поправочный коэффициент для расхода охлаждаемой жидкости	1	1,015	1,05	1,085	1,123	1,15	1,17	1,18
Поправочный коэффициент для гидравлического сопротивления водяного контура (испарителя)	1	1,02	1,12	1,18	1,21	1,25	1,28	1,31

Данные приведены для хладоносителя -7 °C и наружной температуре +35 °C

12. ГАБАРИТНЫЕ РАЗМЕРЫ

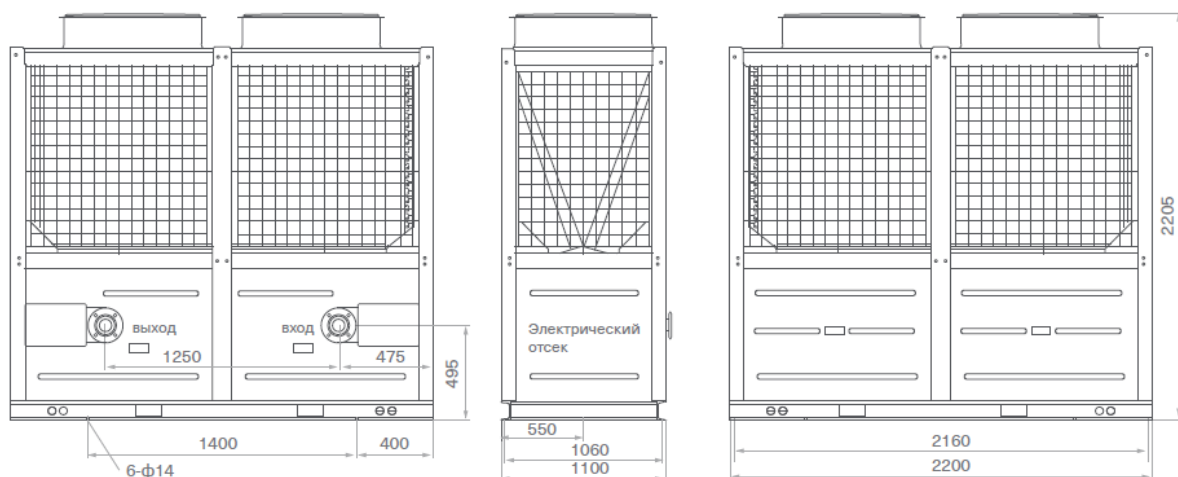
12.1. ГАБАРИТНЫЕ РАЗМЕРЫ АГРЕГАТОВ С УКАЗАНИЕМ РАСПОЛОЖЕНИЯ ЭЛЕКТРИЧЕСКИХ ОТСЕКОВ

SCAW – M 66 ZCT, ZHT, ZHW

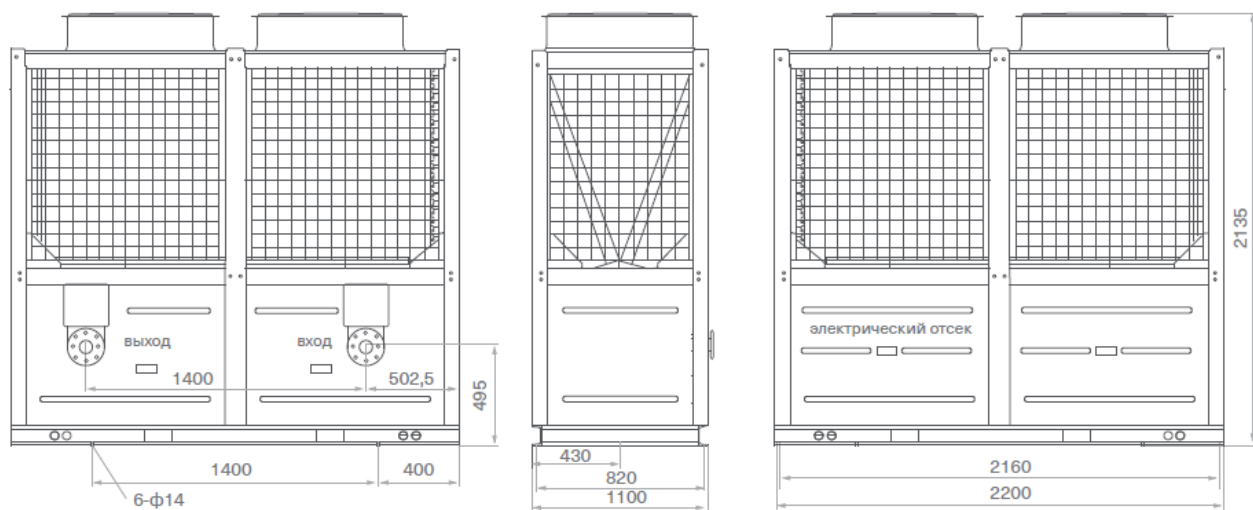


SCAW – M 100, 130 ZCT, ZHT

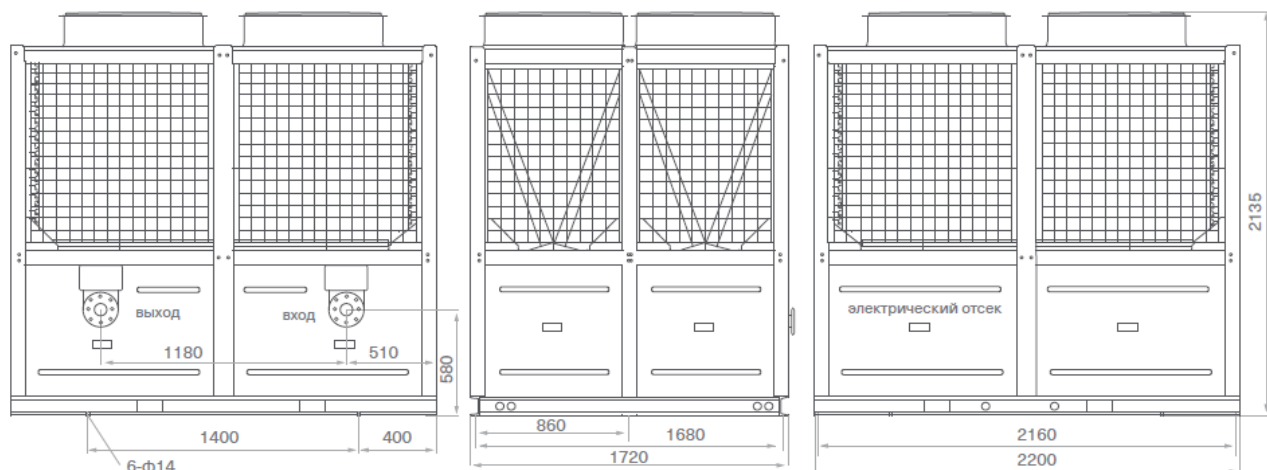
SCAW-M 130 ZCT



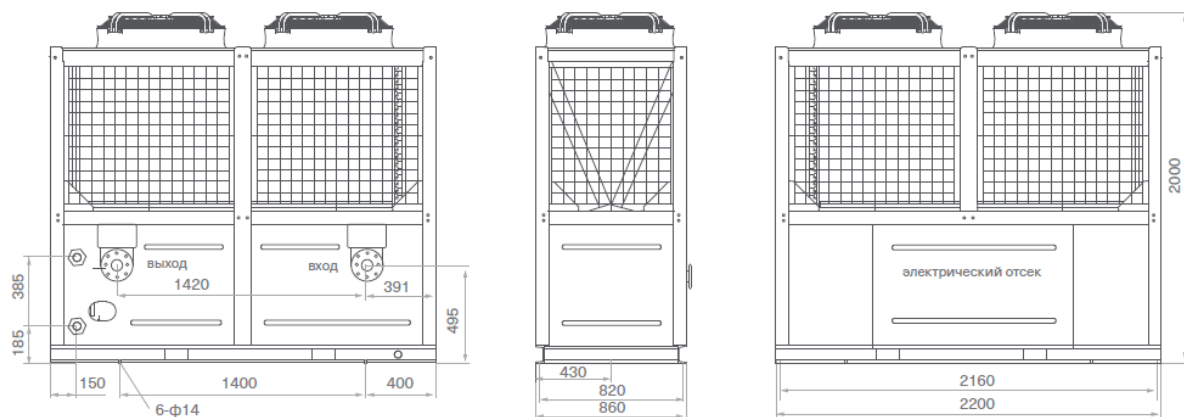
SCAW – M 70 ZHE



SCAW – M 150 ZHE



SCAW – M 66 ZHRT



13. ПРИМЕР РАСПОЛОЖЕНИЯ СТАЛЬНОЙ МОНТАЖНОЙ РАМЫ НА БЕТОННОМ ФУНДАМЕНТЕ

Схема расположения стальной монтажной рамы на бетонном фундаменте

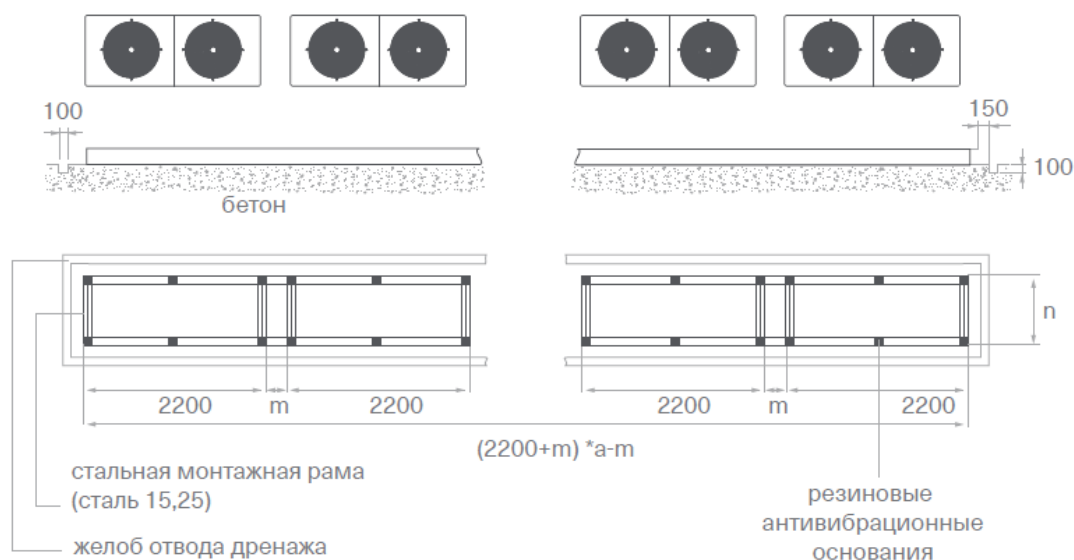
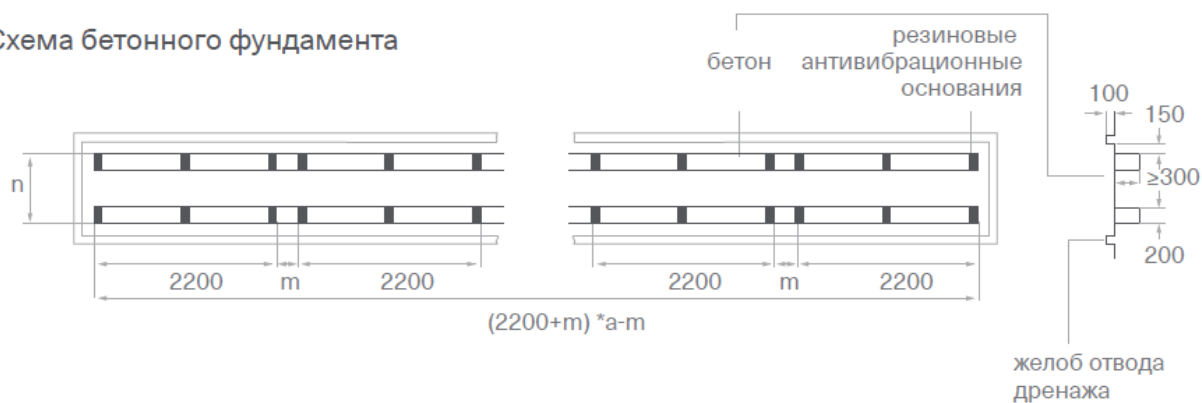


Схема бетонного фундамента

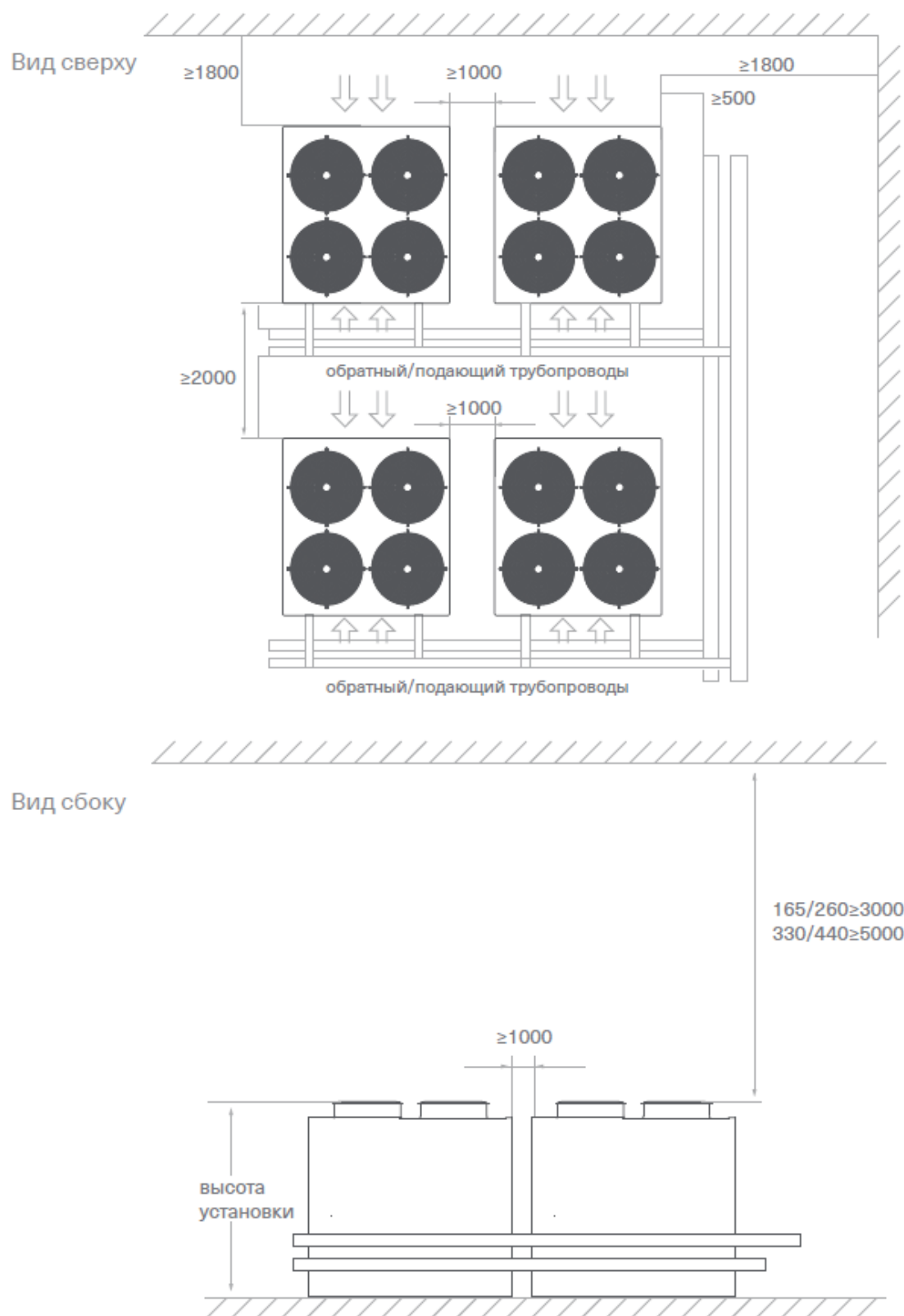


Примечание:

- Основание для установки выполнять бетоном или стальным швеллером с несущей способностью не менее 500 кг/м².
- Между рамой основанием агрегата и профилем агрегата для снижения вибраций рекомендуется применять резиновые прокладки толщиной не менее 20 мм.

- Применять болты М10 для фиксации агрегатов к раме.
- Фундамент должен быть горизонтальный и вокруг основания должен быть желоб для отвода конденсата.

14. ПРОСТРАНСТВО ДЛЯ УСТАНОВКИ



Внешний вид и технические характеристики могут быть изменены без предварительного уведомления. Несмотря на все прилагаемые усилия по соблюдению максимальной точности, в данном издании могут быть опечатки. Уточняйте критически важные параметры в техническом отделе компании дистрибьютора.