

Energolux

Руководство по установке
и эксплуатации

МОДУЛЬНЫХ ЧИЛЛЕРОВ SCAW-M



Designed in
Switzerland

www.energolux.com



I. Введение

Данное руководство является собственностью покупателя и должно использоваться для работы с агрегатом. После окончания работы, верните руководство обратно в общий пакет документов и обеспечьте его надлежащее хранение.

Внимательно изучите данное руководство перед установкой агрегата. Для обеспечения бесперебойной работы, установку и техническое обслуживание агрегата следует проводить в соответствии с руководством. Только авторизованные компанией специалисты могут производить установку агрегата для кондиционирования воздуха. Поставщик не несет какую-либо ответственность, если установка или техническое обслуживание агрегата производились персоналом, не имеющим соответствующей квалификации, или если монтаж и эксплуатация агрегата производились не в соответствии с требованиями данного руководства.

В данном руководстве не рассматриваются различия между агрегатами или всевозможные осложнения, которые могут возникнуть во время установки. Таким образом, данное руководство не способно предоставить рекомендации для всех возможных ситуаций, которые могут возникнуть во время установки. Для получения подробной информации или при возникновении осложнений, решение которых подробно не описано в данном руководстве, пожалуйста, свяжитесь с Производителем.

Символы «**Опасность**», «**Внимание**», и «**Осторожно**» приведены в соответствующих частях данного руководства. Для обеспечения безопасной и бесперебойной работы агрегата, внимательно изучите содержание данного руководства и соблюдайте соответствующие требования.



Опасность: Символ указывает на наличие ситуации, представляющую потенциальную угрозу. Его игнорирование может привести к смерти или серьезным травмам.



Осторожно: Символ указывает на наличие ситуации, представляющую потенциальную угрозу. Его игнорирование может привести к травмам малой или средней степени тяжести. Данный символ также обращает внимание на наличие опасных работ.



Внимание: Символ указывает на наличие потенциальной опасности повреждения оборудования. Его игнорирование может привести к повреждению оборудования, материальному ущербу или возможному загрязнению окружающей среды. Он также содержит справочную информацию, которая позволит увеличить срок службы агрегата. Однако, это не означает, что приведенная справочная информация напрямую ведет к улучшению работы агрегата.



Опасность

Перед началом установки или технического обслуживания, отключите питание. Это позволит избежать несчастных случаев в результате ударов электрическим током или соприкосновения с движущимися частями механизма. Все работы по установке агрегата для кондиционирования воздуха должны проводиться в соответствии с национальными стандартами



Внимание

1. Запрещено использовать не соответствующие оборудованию хладагенты. Технические специалисты, работающие с хладагентом, строго следовать техническим требованиям, законам и нормам, связанным с использованием, транспортировкой и утилизацией хладагента.
2. При снижении температуры наружного воздуха ниже 5°C и длительном простое агрегата, а также при возникновении проблем с электропитанием, необходимо использовать незамерзающие жидкости на основе этилен или пропиленгликоля или вода ~~должна~~ полностью удалена из агрегата и трубопроводов. При снижении температуры наружного воздуха ниже 5°C и временной остановке агрегата, убедитесь в том, что питание агрегата включено.
3. Насос для циркуляции холодоносителя должен иметь управление от контроллера чиллера (см. схему электрических соединений). В этом случае, модульный чиллер ~~будет~~ автоматически включать насос, обеспечивая тем самым автоматическую защиту от ~~разморозки~~ гидравлического контура.

Внимание! Разморозка испарителя не является гарантийным случаем.

II. ПРАВИЛА ТЕХНИКИ БЕЗОПАСНОСТИ

Перед началом эксплуатации, внимательно ознакомьтесь со всеми положениями «Правил техники безопасности».

В «Правилах техники безопасности» приведены наиболее важные положения, связанные с безопасностью. Для предотвращения повреждений от ударов электрическим током, огня и других возможных травм, строго следуйте следующим правилам:

- Проверьте уставки автоматов защиты.
- Конечный пользователь не должен пытаться самостоятельно монтировать агрегат. Неправильный монтаж может привести к повреждениям агрегата.
- Убедитесь в наличии заземления. Заземляющий провод не должен подсоединяться к газовым или водяным трубам, устройству молниезащиты и т.п. Неправильный монтаж заземления может привести к несчастным случаям.
- Предусмотреть наличие основания.
- Используйте комплектующие, одобренные производителем. При необходимости их установки или технического обслуживания, обратитесь к производителю или авторизованному дистрибьютору.
- Выносной пульт должен быть подключен к той же сети электропитания, что и сам агрегат.
- Кабели соединений между агрегатами, а также между выносным пультом должны находиться на расстоянии от кабелей электропитания для предотвращения возникновения наводок, которые могут вызвать выход из строя электронику.
- Запрещено вставлять пальцы или другие предметы в места забора или выброса воздуха. В противном случае, есть риск получения травмы или повреждения воздушного кондиционера.
- Избегайте повреждения кабеля питания или отключения/включения агрегата путем разрыва электропитания.
- При очистке водой воздушного кондиционера отключайте электропитание агрегата. В

противном случае возможно поражение электрическим током.

- Обеспечьте беспрепятственный забор и выброс воздуха для агрегата.
- Не включайте/выключайте многократно агрегат в противном случае он может выйти из строя из-за частых пусков
- При отключении агрегата на длительный период времени или зимний период, опорожните систему, отключите питание.
- При необходимости *кратковременной* остановки работы в зимний период времени, агрегат должен оставаться под напряжением для функционирования защиты от размораживания.
- При вводе агрегата в эксплуатацию после длительной остановки за **24** часа подайте электропитание для нагрева масла в картере компрессора.
- Самостоятельный ремонт агрегата пользователем запрещен. Ненадлежащий ремонт может привести к сбоям в работе или полному выходу агрегата из строя. Для проведения ремонта необходимо связаться с авторизованным сервисным центром.

Возможные риски при работе с оборудованием

- Если оборудование неправильно подключено к электропитанию, заземлению, то это может привести к поражению электрическим током.
- При работе с острыми поверхностями могут быть порезы и ссадины.
- Шумы (в процессе работы). Уровни звукового давления каждой установки указаны в техническом описании.
- Утечка хладагента или масла (в случае неисправности).

Примечание: Хладагент – вещество, которое является причиной парникового эффекта. Его пары тяжелее воздуха и могут вызвать удушье, сокращая количество кислорода, доступного для дыхания. Быстрое испарение жидкого хладагента может вызвать обморожение.

Меры безопасности в случае утечки хладагента

Первая помощь:

Общая информация:

Не давайте что-либо людям, которые испытывают головокружение.

Вдыхание:

Переместите человека на свежий воздух. Используйте кислородную маску или искусственное дыхание, если необходимо.

Попадание в глаза:

Осторожно промойте глаза водой в течение 15 минут, после чего покажитесь врачу.

Попадание на кожу:

Обильно промойте водой и немедленно снимите одежду, на которую попал фреон.

- Меры, предпринимаемые в случае утечки хладагента:

Эвакуируйте весь рабочий персонал в безопасное место. Убедитесь в том, что место хорошо вентилируется. Используйте оборудование для личной защиты.

Меры первой медицинской помощи при поражении электрическим током:

- Соблюдая меры предосторожности, освободить пострадавшего от поражения электрическим током.

- Если пострадавший не потерял сознание, необходимо обеспечить ему покой, а при наличии травм или повреждений необходимо оказать ему первую медицинскую помощь и доставить в

ближайшее лечебное учреждение.

- Если пострадавший потерял сознание, но дыхание и пульс сохранились, необходимо уложить его на ровную мягкую подстилку — одеяло, одежду и т. д., обеспечить приток свежего воздуха, расстегнуть ворот, пояс, освободить от стесняющей дыхание одежды, очистить полость рта, дать понюхать нашатырный спирт, обрызгать водой.
- При отсутствии признаков жизни (отсутствует дыхание и пульс, зрачки глаз расширены) или при прерывистом дыхании следует быстро освободить пострадавшего от стесняющей дыхание одежды, очистить полость рта и делать искусственное дыхание с непрямой массажем сердца.
- Вызвать скорую медицинскую помощь.



Внимание

Во время заправки или дозаправки агрегата хладагентом, убедитесь в том, что тип и объем заправляемого хладагента соответствует информации на шильдике агрегата. Ошибка при заправке хладагентом может привести к неисправной работе агрегата или другим потенциальным угрозам при эксплуатации.

Кислота, щелочь, солевой туман и другие коррозионно-активные газы могут стать причиной повреждения корпуса, патрубков или электронных компонентов. Место установки агрегата должно находиться на максимальном удалении от места скопления коррозионно-активных газов.

Управление циркуляционным водяным насосом должно быть подключено к контроллеру агрегата (контакты 47/48). Категорически запрещено включать агрегат без подключения насоса к контроллеру чиллера. В противном случае гарантия будет аннулирована!

Компания не несет ответственность за повреждение водяного испарителя и иных повреждений.

Внимание! Разморозка испарителя не является гарантийным случаем.

III. ОПИСАНИЕ АГРЕГАТА

1. Область применения, назначение и характеристики.

Модульный воздухоохлаждаемый чиллер (тепловой насос) имеет инновационную модульную конструкцию. Агрегаты имеют два или четыре независимых холодильных фреоновых контура. Электронные контроллеры модулей независимы друг от друга. Чиллеры, объединенные в модуль, соединяются между собой кабелем связи для создания сети управления. Модульные воздухоохлаждаемые чиллеры (тепловые насосы) широко используются при реконструкции или строительстве новых объектов промышленного или коммерческого типа, таких как отели, торговые центры, офисные здания, развлекательные центры, театры, стадионы, заводы, госпитали, элитные апартаменты и объекты, где требуется промышленное охлаждение. Модульные воздухоохлаждаемые чиллеры (тепловые насосы) не требуют дополнительного места для установки или градирни и, тем самым, являются оптимальным выбором для центральных деловых районов (ЦДР) и вододефицитных районов.

Агрегаты имеют следующие особенности:

Высокая эффективность, энергосбережение и надежная работа.

Агрегаты оснащены эффективным спиральными компрессорами и компонентами контура охлаждения от известных производителей, что позволяет обеспечить максимальную энергоэффективность агрегата. Модульная система дает возможность автоматически снизить

нагрузку при частичной загрузке и достичь максимально эффективной работы.

Высокоэффективный ЭРВ для регулирования.

В агрегате используется электронно-расширительный вентиль (ЭРВ) в качестве компонента точного и адаптивного управления хладагентом и его динамической подачи в компрессор для работы холодильного контура. Это значительно повышает оптимальную эффективность каждого компонента в системе и обеспечивает наилучшие рабочие показатели давления и температуры в системе.

Возможность подключения к системе автоматизации здания.

Выносной пульт управления имеет интерфейсный выход RS485 для подключения к центральной системе управления здания по открытому протоколу.

Удобная установка.

Компактный воздухоохлаждаемый модульный агрегат может быть размещен на крыше, просторных выступах и иных предусмотренных для этого открытых участках.

Интеллектуальная система оттайки.

Агрегат автоматически определяет оптимальное время начала оттайки на основе показателей температуры наружного воздуха и текущих рабочих параметров, что помогает предотвратить частые циклы оттайки и образование наледи. К тому же, интеллектуальная система оттайки может предотвратить значительные колебания температуры воды на время разморозки.

Многоступенчатая система защиты.

Модульная конструкция обеспечивает ступенчатый пуск компрессоров и агрегатов в модуле, тем самым снижая воздействие пускового тока на электрическую сеть.

Агрегат имеет многоступенчатую защиту, которая включает в себя защиту от перегрузки компрессора, защиту при отсутствии протока воды, защиту по высокому и низкому давлению, защиту от высокой температуры на выходе из компрессора, защиту от частых запусков, защиту внешней блокировки, защиту от низкой температуры воды на выходе и защиту от обмерзания в зимний период времени.

Контроллер управления

Контроллер для централизованного управления при комбинированной установке и управлении несколькими модульными агрегатами. Контроллер на агрегате мастер способен управлять максимум до 16 агрегатами, что делает работу и управление агрегатом более удобными. Микропроцессорный контроллер управления имеет следующие функции:

- Установка таймера Вкл/Выкл, который позволяет настроить режим работы агрегата по выходным и праздничным дням.
- Автоматическое определение и отображение аварий.
- Управление работой дополнительных электронагревателей тепловых насосов в зимний период времени.
- Управление интеллектуальной системы оттайки и защиты от обмерзания.
- Сбалансированная работа компрессоров для достижения оптимальной загрузки.
- Доступ, защищенный паролем, для изменения параметров настроек.

Широкий рабочий диапазон

Агрегат способен работать при температуре наружного воздуха от 5°C до в режиме охлаждения и температуре наружного воздуха от -15°C до 48°C в режиме нагрева.

Температура воды на выходе из испарителя от 5°C до 20°C. С опцией CWK температура на выходе из испарителя может быть понижена до 0°C.

Температура горячей воды для режима теплового насоса от 30°C до 50°C.

Внимание: При температуре воды ниже 5°C обязательно применяйте незамерзающую жидкость
Внимание! разморозка испарителя НЕ является гарантийным случаем.

Соответствие стандартам

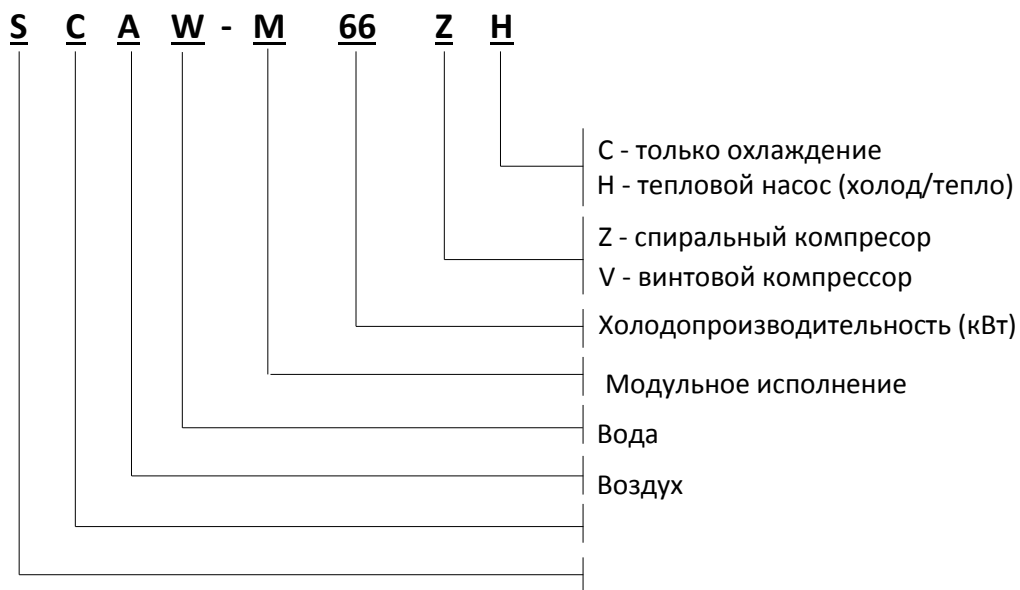
Агрегат соответствует национальному производственному стандарту GB/T 18430.

1 Агрегаты для охлаждения воды (Тепловые насосы), использующие парокомпрессионный цикл.

1: Агрегаты для охлаждения воды (Тепловые насосы) промышленного и коммерческого назначения или схожего применения.

IV. ТЕХНИЧЕСКИЕ ХАРАКТЕРИСТИКИ

1. Условные обозначения моделей



2. Технические Характеристики

Примечание: Параметры на шильде агрегата имеют преимущественное значение, если приведенные ниже параметры отличаются от тех, что указаны на шильде.

Технические данные чиллеров охлаждения только			SCAW-M 66 Z C T	SCAW-M 130 Z C T
Модель				
Холодопроизводительность		кВт	66	130
EER			3,1	3,1
IPLV			3,58	3,58
Шаг регулирования холодопроизводительности		%	0-50-100	
Наружная температура		°C	5 - 48°C	
Электропитание		—	380-415V 3N-50Hz	
Потребление	Охлаждение	кВт	21,29	41,9
	Охлаждение	A	41,5	57,6
Рабочий ток	Максимальный ток	A	50	100
	Пусковой ток	A	172	266
Хладагент	Тип	—	R410A	
Количество холодильных контуров		шт.	2	2
Заправка заводская		кг.	5,5 x 2	7,0 x 2
Компрессор	Тип		Спиральный	Спиральный
	Производитель	—	Daikin	Copeland
	Кол-во	—	2	2
Испаритель	Тип	—	Высокоэффективный кожухотрубный теплообменник	
	Расход воды	м3/ч	11,4	22,4
	Падение давления	кПа	45	45
	Размер фланцевого подключения	—	DN65	
Вентиляторы	Тип вентиляторов	—	Осевой	
	Число вентиляторов	—	2	
	Полный расход воздуха	м3/ч	28000	48000
Уровень звукового давления на расст. 1 м. от блока		дБ (А)	65	69
Размеры (ДхШхВ)	без упаковки	мм	2200×860×2000	2200×1100×2205
	в упаковке	мм	2260×920×2000	2240×1160×2205
Вес агрегата		кг	570	850
Рабочий вес		кг	630	950
Вес в упаковке		кг	689	1039

Значения в таблице приведены для следующих параметров:

В режиме охлаждения: температура воды (вход / выход) 12 °C / 7 °C; Температура наружного воздуха 35 °C

В режиме теплового насоса: температура воды (вход / выход) 40 °C / 45 °C; Температура наружного воздуха 7 °C

Технические данные чиллеров с реверсивным тепловым насосом					
Модель		SCAW-M 66 Z H T	SCAW-M 100 Z H T	SCAW-M 130 Z H T	
Холодопроизводительность		кВт	66	100	130
EER			3,1	3,1	3,1
IPLV			3,58	3,58	3,58
Наружная температура, охлаждение		°C	5 - 48°C	5 - 48°C	5 - 48°C
Теплопроизводительность		кВт	70	110	140
COP			3,2	2,91	2,98
Наружная температура, нагрев		°C	от -15°C до 48°C	от -15°C до 48°C	от -15°C до 48°C
Шаг регулирования мощности		%	0-50-100		
Электропитание		—	380-415 В / 3 / 50 Гц		
Потребление	Охлаждение	кВт	21,29	32,25	41,9
	Нагрев	кВт	21,85	34,37	43,7
Рабочий ток	Охлаждение	А	40,3	59,9	75,5
	Нагрев	А	41,4	61,9	76,5
	Максимальный ток	А	50,0	65,0	100,0
	Пусковой ток	А	140,0	185,0	266,0
Хладагент		Тип	R410A		
Количество холодильных контуров			2,00	2,00	2,00
Заправка заводская		кг.	5,7 x 2	7,5 x 2	9,0 x 2
Компрессор	Тип	—	Спиральный		
	Производитель		Copeland		
	Кол-во	—	2	4	2
Испаритель	Тип	—	Высокоэффективный кожухотрубный теплообменник		
	Расход воды	м ³ /ч	11,4	17,2	22,4
	Падение давления	кПа	45	30	45
	Подсоединение	—	DN65 Фланцевое		
Вентиляторы	Тип вентиляторов	—	Осевой		
	Число вентиляторов	—	2	2	2
	Полный расход воздуха	м ³ /ч	28000	43000	48000
Уровень звукового давления на расст. 1 м от блока		дБ (А)	65	68	69
Размеры (ДхШхВ)	без упаковки	мм	2200×860×2000	2200×1100×2205	2200×1100×2205
	в упаковке	мм	2260×920×2000	2260×1160×2205	2260×1160×2205
Вес агрегата		кг	580	850	900
Вес в упаковке		кг	585	905	1005
Рабочий вес		кг	640	930	1000
Опциональный электрический подогреватель		кВт	18	27	32

Значения в таблице приведены для следующих параметров:

В режиме охлаждения: температура воды (вход / выход) 12 °C / 7 °C; Температура наружного воздуха 35 °C

В режиме теплового насоса: температура воды (вход / выход) 40 °C / 45 °C; Температура наружного воздуха 7 °C

Модель		SCAW-M 165 Z H T	SCAW-M 260 Z H T	SCAW-M 330 Z H T	SCAW-M 440 Z H T	
Холодопроизводительность	кВт	165	260	330	440	
EER		3,1	3,1	3,1	3,1	
IPLV		3,6	3,6	3,58	3,58	
Наружная температура, охлаждение	°C	5 - 48°C	5 - 48°C	5 - 48°C	5 - 48°C	
Теплопроизводительность	кВт	180	280	360	475	
COP		3,2	3,2	2,95	2,97	
Наружная температура, нагрев	°C	от -15°C до 48°C	от -15°C до 48°C	от -15°C до 48°C	от -15°C до 48°C	
Шаг регулирования мощности	%	0-25-50-75-100				
Электропитание	—	380-415 В / 3 / 50 Гц				
Потребление	Охлаждение	кВт	53,2	83,8	106,4	141,9
	Нагрев	кВт	56,2	87,4	112,5	148,4
Рабочий ток	Охлаждение	A	100,8	158,7	184,5	245,6
	Нагрев	A	102,4	165,1	196,1	266,4
	Максимальный ток	A	135	220,0	240	330
	Пусковой ток	A	203	274,0	319	417
Хладагент	Тип	R410A				
Количество холодильных контуров		4,00	4,00	4,00	4,00	
Заправка заводская	кг.	7,1 x 4	10,4 x 4	16,5 x 4	19,5 x 4	
Компрессор	Тип	—	Спиральный		Спиральный	
	Производитель		Danfoss	Danfoss	Copeland	Copeland
	Кол-во	—	4	4	4	4
Испаритель	Тип	—	Высокоэффективный кожухотрубный теплообменник			
	Расход воды	м ³ /ч	28,4	44,8	56,8	75,7
	Падение давления	кПа	45	45	40	52
	Подсоединение	—	DN80 Victaulic	DN100 Victaulic	DN125 Victaulic	DN125 Victaulic
Вентиляторы	Тип вентиляторов	—	Осевой			
	Число вентиляторов	—	4	4	8	8
	Полный расход воздуха	м ³ /ч	60000	112000	120000	172000
Уровень звукового давления на расст. 1 м от блока	дБ (A)	72	75	74	75	
Размеры (ДхШхВ)	без упаковки	мм	2200×1720×2000	2200×2400×2235	4440×2260×2460	4440×2260×2460
	в упаковке	мм	2260×1780×2000	2260×2460×2235	4440×2260×2460	4440×2260×2460
Вес агрегата	кг	1460	2050	2930	3700	
Вес в упаковке	кг	1465	2055	2935	3705	
Рабочий вес	кг	1590	2250	3380	4200	
Оptionальный электрический подогреватель	кВт	43	63	90	110	

Значения в таблице приведены для следующих параметров:

В режиме охлаждения: температура воды (вход / выход) 12 °C / 7 °C;
Температура наружного воздуха 35 °C

В режиме теплового насоса: температура воды (вход / выход) 40 °C / 45 °C;
Температура наружного воздуха 7 °C

Чиллеры SCAW- M 260, 440 ZHT с опцией могут работать в режиме охлаждения до -10°C наружного воздуха.

Технические данные чиллеров высокой эффективности					
Модель		SCAW - M70 ZHE		SCAW - M150 ZHE	
Холодопроизводительность		кВт.	70,0	150	
EER			3,3	3,42	
Наружная температура, охлаждение		°C	5 - 48°C		5 - 48°C
Теплопроизводительность		кВт.	78,0	160	
COP			3,5	3,63	
IPLV			3,7	3,74	
Наружная температура, нагрев		°C	от -26°C до 48°C		от -26°C до 48°C
Потребляемая мощность	охлаждение	кВт.	21,9	43,8	
	нагрев	кВт.	22,3	44	
Хладагент		тип	R410 A		R410 A
Количество холодильных контуров		шт.	2,0		2
Заправка заводская		кг.	7,0 x 2		11,0 x 2
Ступени регулирования холодопроизводительности		%	0-50-100		0-50-100
Токи потребления	охлаждение	A	41,4	77,5	
	нагрев	A	41,3	78,3	
	Макс. ток потребления	A	60,0	105	
Электропитание			380-415 В/3Ф/50 Гц		380-415 В/3Ф/50 Гц
Сторона воды	Испаритель	Тип	Кожухотрубный		Кожухотрубный
	Расход воды	м ³ /час	12,0	25,8	
	Падение давления	кПа	50,0	54	
	Подсоединение	—	DN65 (Фланцевое соединение)	DN80(Фланцевое соединение)	
Компрессор	Тип	—	Спиральный с EVI технологией		Спиральный с EVI технологией
	Количество	—	2,0	2	
Вентиляторы	Тип	—	Осевой		Осевой
	Количество	—	2,0	4	
	Ток	A	2,6	2,6	
	Мощность	кВт.	0,9	0,9	
	Поток воздуха	м ³ /час	30000,0	60000	
Уровень звукового давления на расст. 1 м. от блока		дБ(А)	66,0	67,0	
Размеры	Без упаковки (ДХШХВ)	мм.	2200×860×2135		2200×1720×2135
	С упаковкой (ДХШХВ)	мм.	2260×920×2135		2260×1780×2135
Вес без упаковки		кг.	665,0	1150	
Рабочий вес		кг.	710,0	1250	

Значения в таблице приведены для следующих параметров:
В режиме охлаждения: температура воды (вход / выход) 12 °C / 7 °C;
Температура наружного воздуха 35 °C

В режиме теплового насоса: температура воды (вход / выход) 40 °C / 45 °C;
Температура наружного воздуха 7 °C

Технические данные для круглогодичной эксплуатации

Модель			SCAW - M 66 ZHW
Охлаждение	Холодопроизводительность	кВт.	66
	Потребляемая мощность	кВт.	21,29
	Ток потребления	А	40,3
	EER		3,1
Нагрев	Теплопроизводительность	кВт.	70
	Потребляемая мощность	кВт.	21,85
	Ток потребления	А	41,4
	COP		3,2
IPLV			3,58
Хладагент		тип	R410 A
Количество холодильных контуров		шт.	2
Заправка заводская		кг.	5,7 x 2
Электропитание			380-415 В/3Ф/50 Гц
Испаритель	Тип		Кожухотрубный
	Расход воды	м ³ /час	11,4
	Падение давления	кПа	45
	Подсоединения	—	DN65 (Фланцевое соединение)
Compressor	Тип	—	Спиральный
	Количество	—	2
Максимальная потребляемая мощность		кВт.	30,2
Максимальный ток потребления		А	50
Пусковой ток		А	140
Ступени холодопроизводительности		%	0-50-100
Вентиляторы	Тип	—	Осевой
	Количество	—	2
	Поток воздуха	м ³ /час	26000
Уровень звукового давления на расст. 1 м. от блока		дБ(А)	65
Размеры	Без упаковки (ДХШХВ)	мм.	2200×860×1980
	С упаковкой (ДХШХВ)	мм.	2260×920×1980
Вес без упаковки		кг.	620
Рабочий вес		кг.	680

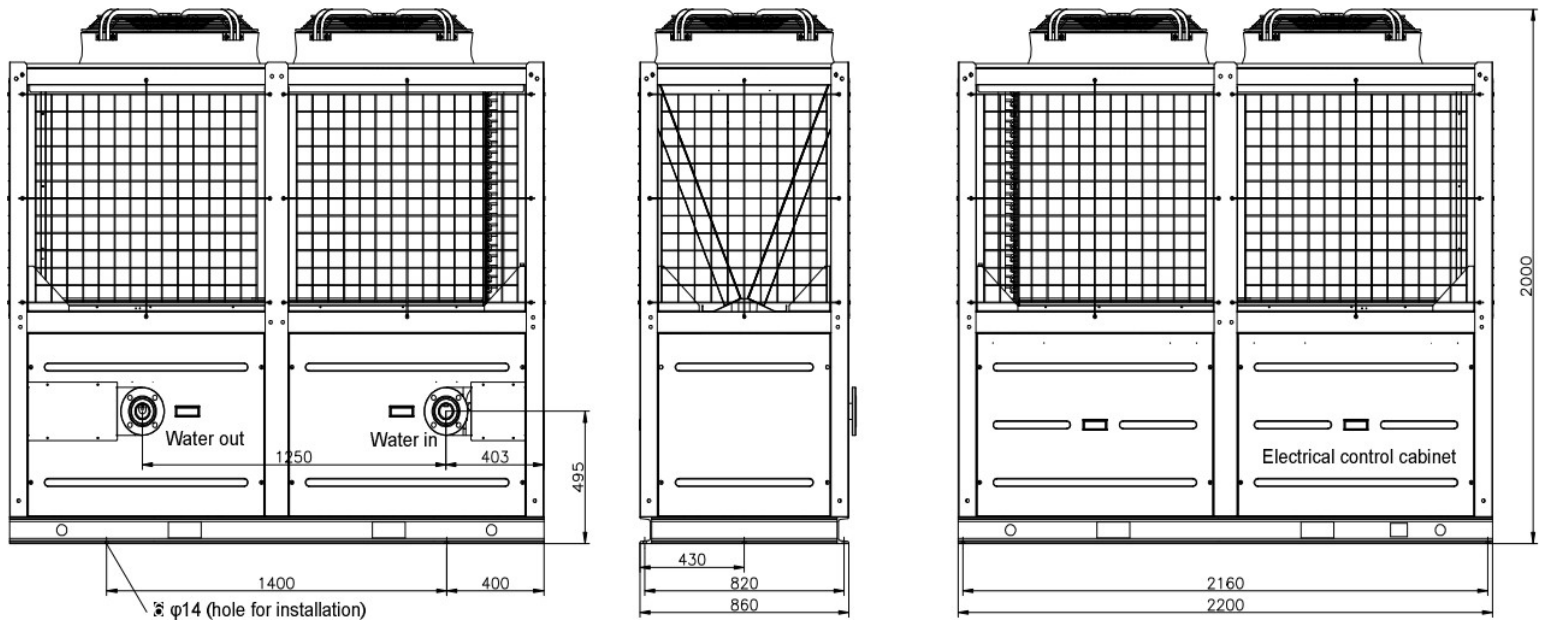
Значения в таблице приведены для следующих параметров:

В режиме охлаждения: температура воды (вход / выход) 12 °С / 7 °С;
Температура наружного воздуха 35 °С

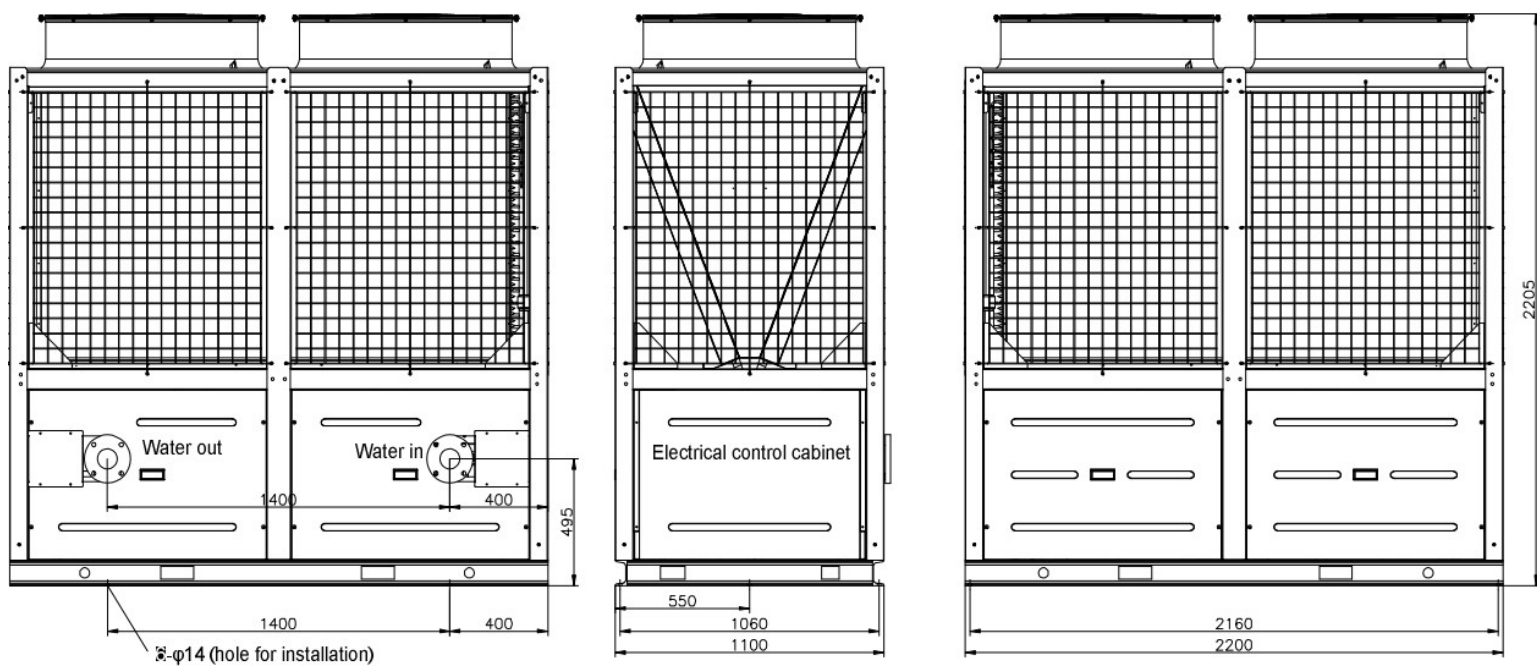
В режиме теплового насоса: температура воды (вход / выход) 40 °С / 45 °С;
Температура наружного воздуха 7 °С

ГАБАРИТНЫЕ ЧЕРТЕЖИ

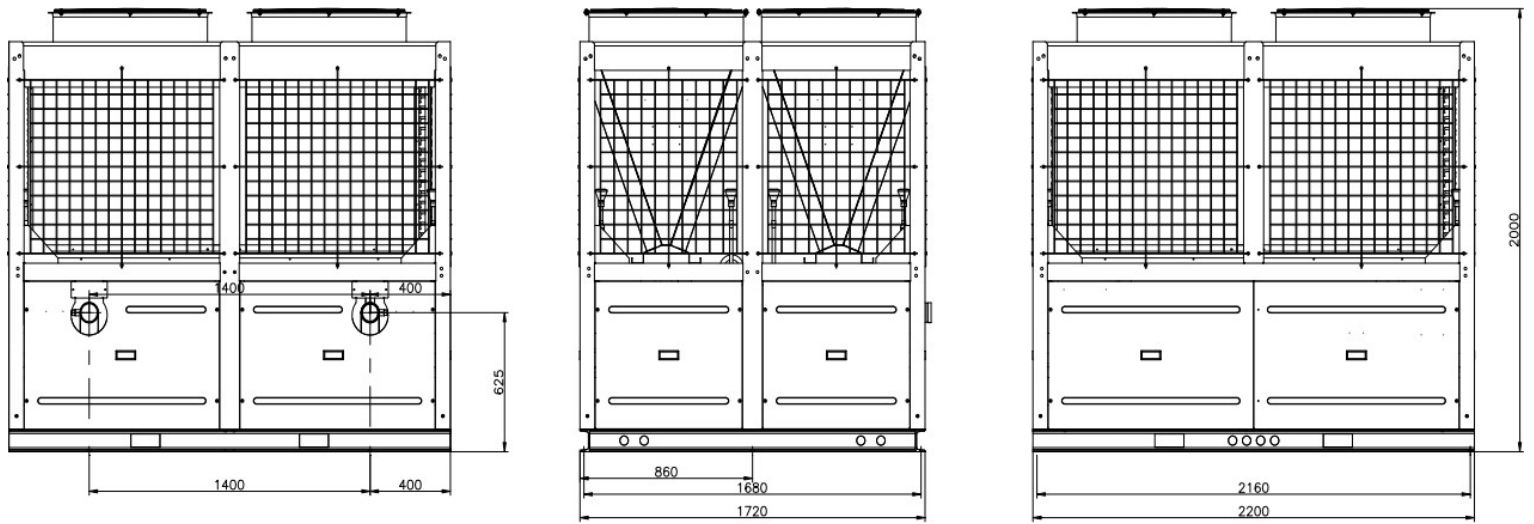
SCAW-M 66 ZHT, SCAW-M 66 ZCT



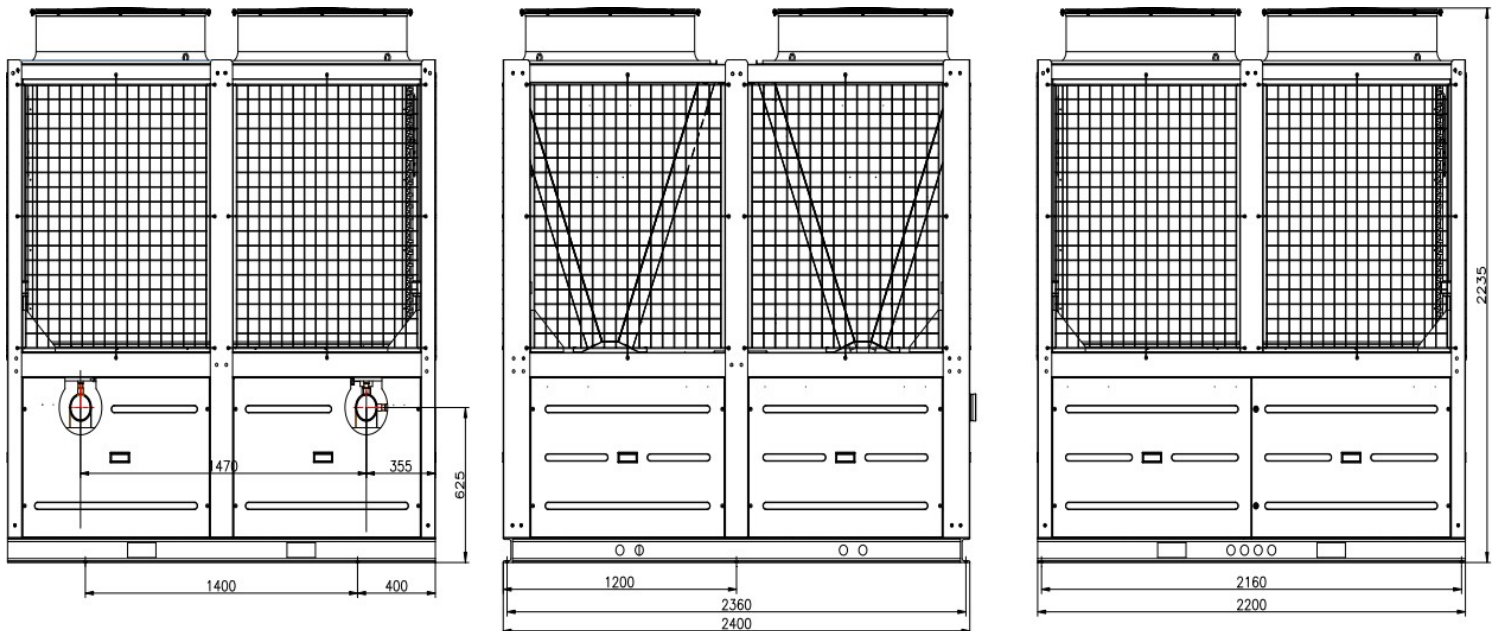
SCAW-M 100/130 ZH T, SCAW -M 130 ZCT

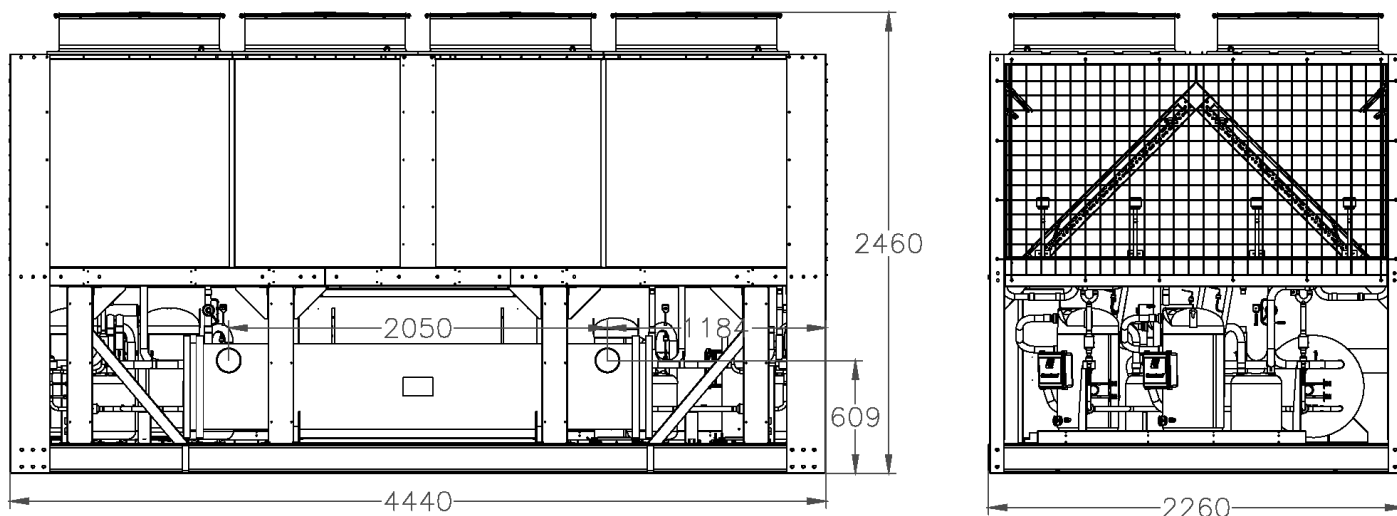


SCAW-M 165 ZHT



SCAW-M 260 ZHT





Габаритные чертежи SCAW-M 330 ZHT, SCAW-M 440 ZHT

VI. УСТАНОВКА АГРЕГАТА

1. Основные положения при монтаже

Прием оборудования

При получении агрегата, клиент обязан внимательно осмотреть корпус и внутренние компоненты агрегата на предмет отсутствия повреждений. При наличии повреждений, обязательно укажите их в товарной накладной, оповестите перевозчика и компанию Северкон о наличии повреждений в письменной форме в течении двух дней.

Удостоверьтесь, что электропитание агрегата соответствует данным, указанным на шильде агрегата. Убедитесь, что максимальное отклонение напряжения электропитания не превышает $\pm 10\%$.

Перемещение

Используйте вилочный погрузчик или кран с подходящей грузоподъемностью. Используйте стропы для подъема. Пропустите стропы под основанием агрегата и зафиксируйте их.

Для определения габаритов и веса агрегата, смотрите листы технических параметров. При подъеме агрегата необходимо соблюдать осторожность, т.к. центр его тяжести не совпадает с его геометрическим центром.

Не закрывайте воздухозаборные устройства наружного блока во избежание их повреждения. Не прикасайтесь к вентилятору руками или другими предметами.

Не наклоняйте агрегат

Место установки

Агрегат может быть установлен на земле или крыше на предварительно подготовленном основании, платформе, имеющих соответствующую несущую способность. Обратите внимание на соблюдение следующих требований:

А: Обеспечьте минимальное расстояние 1.8 м от окружающих объектов для надлежащей вентиляции

В: При установке нескольких агрегатов, обеспечьте расстояние 3.0 м между рядом стоящими агрегатами для обеспечения лучшего воздухообмена для охлаждения конденсатора.

С: Предусмотрите возможность отвода дренажа от агрегата, в том числе в зимний период времени.

Е: Установку агрегата следует производить на расстоянии не менее 10 м от жилых зон для предотвращения негативного воздействия шума во время работы агрегата.



Внимание

Кислота, щелочь, солевой туман и другие коррозионно-активные газы могут стать причиной повреждения корпуса, патрубков или электронных компонентов. Место установки агрегата должно находиться на максимальном удалении от места скопления коррозионно-активных газов.

2. Схемы монтажа

(1) Схема установки на основании

Агрегат может быть размещен непосредственно на основании с выделенным местом под дренаж. Основание должно быть из бетона. Рекомендуется устанавливать агрегат на стальном профиле и резиновых антивибрационных опорах. Поверхность основания должна быть ровной и горизонтальной.

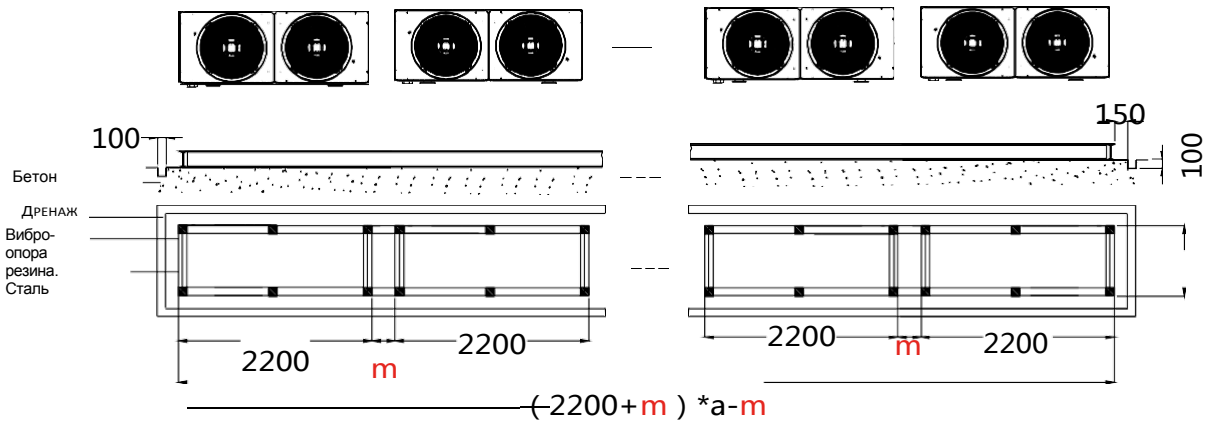
Примечание:

- a.** указывает на количество модулей различных моделей. Для получения информации о значениях m и n , смотрите таблицу в схемах установки.
- b.** Основание выполнено из бетона или стальной рамы и имеет несущую способность не менее 500 кг/м².
- c.** Используйте резиновые подкладки или антивибрационные опоры толщиной не менее 20 мм между основанием агрегата и фундаментом.
- d.** Используйте крепеж М10 для фиксации агрегата к основанию.
- e.** Поверхность основания должна быть плоской и горизонтальной. Вокруг основания должен быть предусмотрен дренаж.

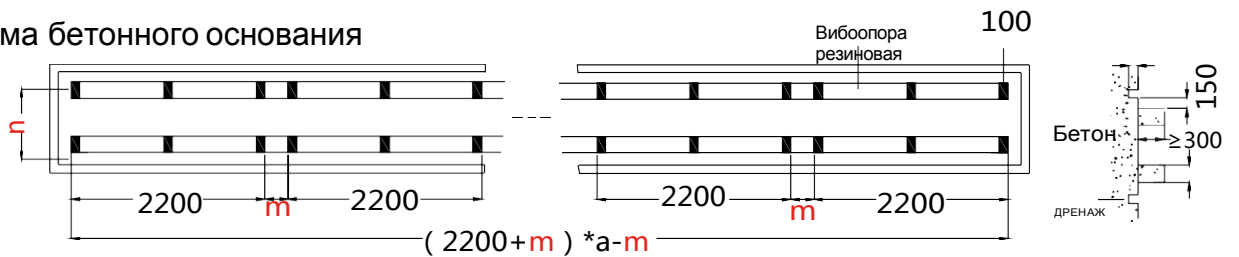
Основания для модульных агрегатов серии SCAW-M 66/100/130.

Минимальное монтажное пространство (мм)		
Модель	m	n
66 кВт	≥100	860
100 / 130 кВт	≥500	1100

1. Схема рамы-основания из стального профиля

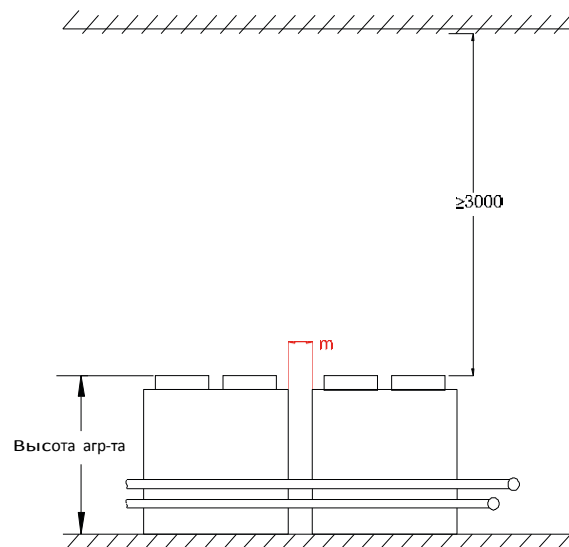
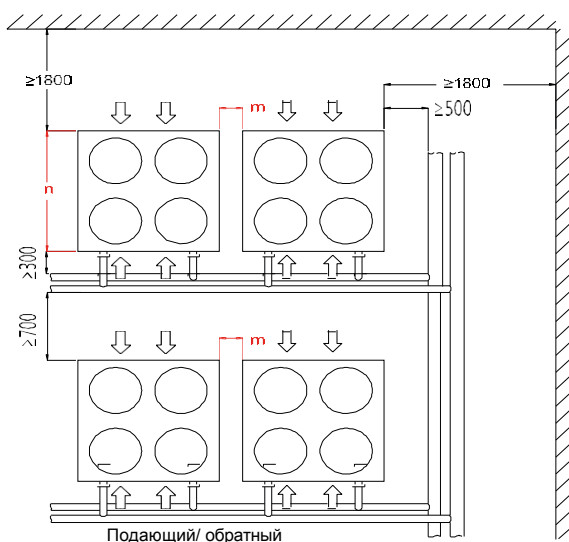


2. Схема бетонного основания



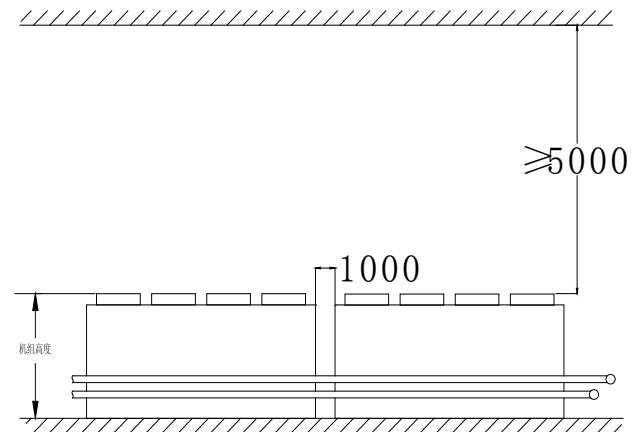
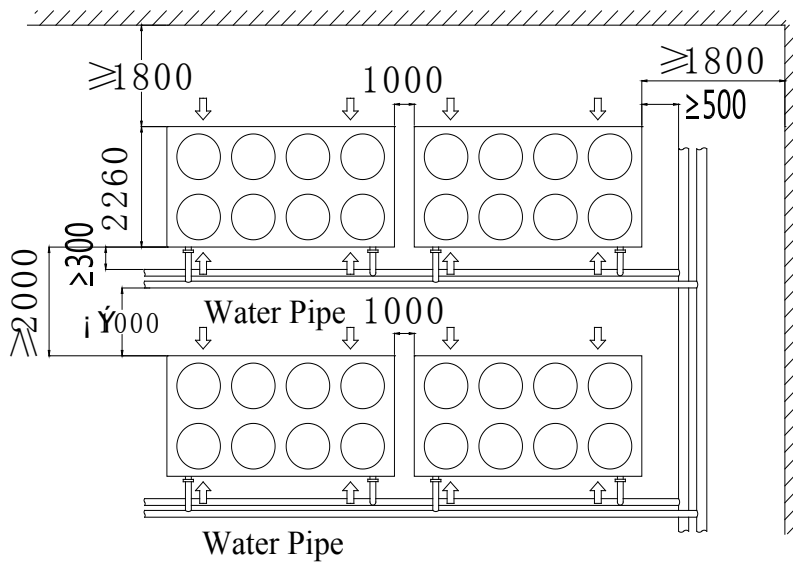
3. Основания для модульных агрегатов серии SCAW-M 165/260

Монтажное пространство (мм)		
Модель	m	n
165 кВт	≥1000	1720
260 кВт	≥1000	2400



- a. Сохраняйте указанные расстояния между подающим и обратным трубопроводом для упрощения процедуры монтажа и технического обслуживания.
- b. Установите сливные ventили в нижних точках подающего и обратного трубопровода и предусмотрите дренаж вокруг агрегата.

Монтаж агрегатов серии SCAW- 330/440 и свободные пространства.



4. Установка агрегата



Внимание

После доставки агрегата на место монтажа, сохраняйте упаковку. Обратите внимание на следующее во время подъема:

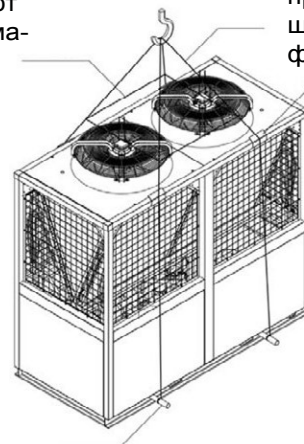
A: Поднимая агрегат, сохраняйте вертикальное положение.

B: Избегайте смещения агрегата и столкновения с другими объектами. Запрещено стоять под или рядом с агрегатом из соображений безопасности. Используйте стальную балку, стропы и кран, соответствующие весу агрегата.

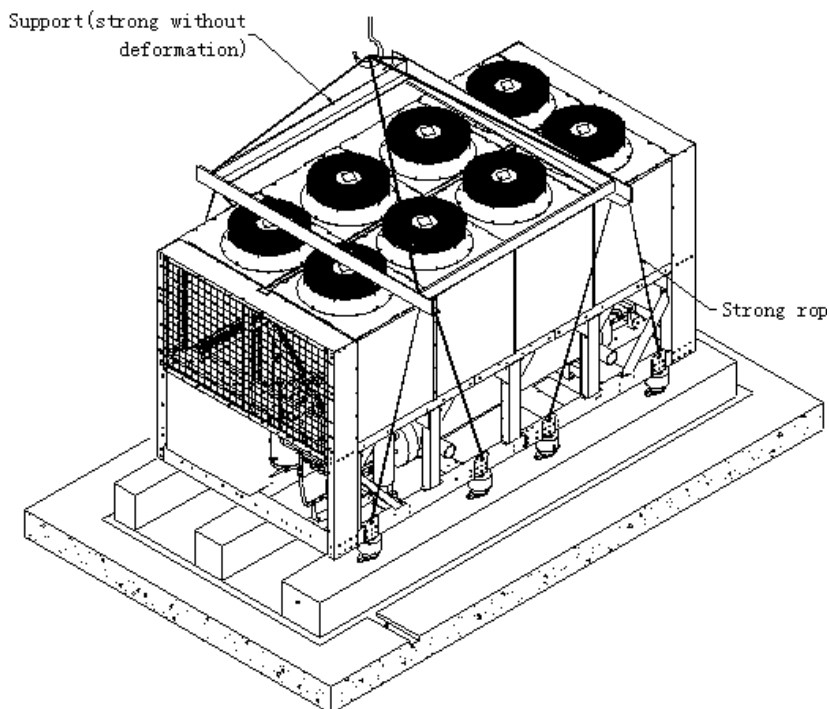
C: Используйте защитные прокладки в местах соприкосновения стальных строп с агрегатом для предотвращения образования царапин и деформаций. Дополнительно, используйте опоры между стропами для предотвращения повреждения агрегата от натяжения.

Опоры
(предотвращают деформацию)

Защитные прокладки предотвращают деформацию



Стальной струбцины для подъема



V. Монтаж гидравлической системы

Требование к качеству воды



«ВНИМАНИЕ!» Несоблюдение надлежащего качества воды может привести к повреждению теплообменника и может повлиять на гарантию.

«ПРИМЕЧАНИЕ!» Неправильная очистка водяной системы охлажденной воды до запуска агрегата может привести к засорению теплообменника и может вызывать его разморозку.

КАЧЕСТВО ВОДЫ

Эффективность чиллера, указанная в документации, основана на коэффициенте загрязнения $0,0018^{\circ}\text{C} / \text{кВт}$. Грязь, шлак, жир и некоторые виды обработки воды отрицательно влияют на поверхность теплообменника и, следовательно, на эффективность всей системы. Посторонние вещества в системе водоснабжения могут увеличить потерю давления в теплообменнике, уменьшить поток воды и засорить каналы теплообмена.

Не рекомендуется использовать соленую воду или воду с воздухом в системе водоснабжения. Уровень pH воды должен быть между 7,5-9.

Перед пуском промыть систему и очистить ее. Система должна периодически очищаться, чтобы устранить последствия коррозии труб и загрязняющих веществ. В таблице приведены требования для воды, используемой в системе.

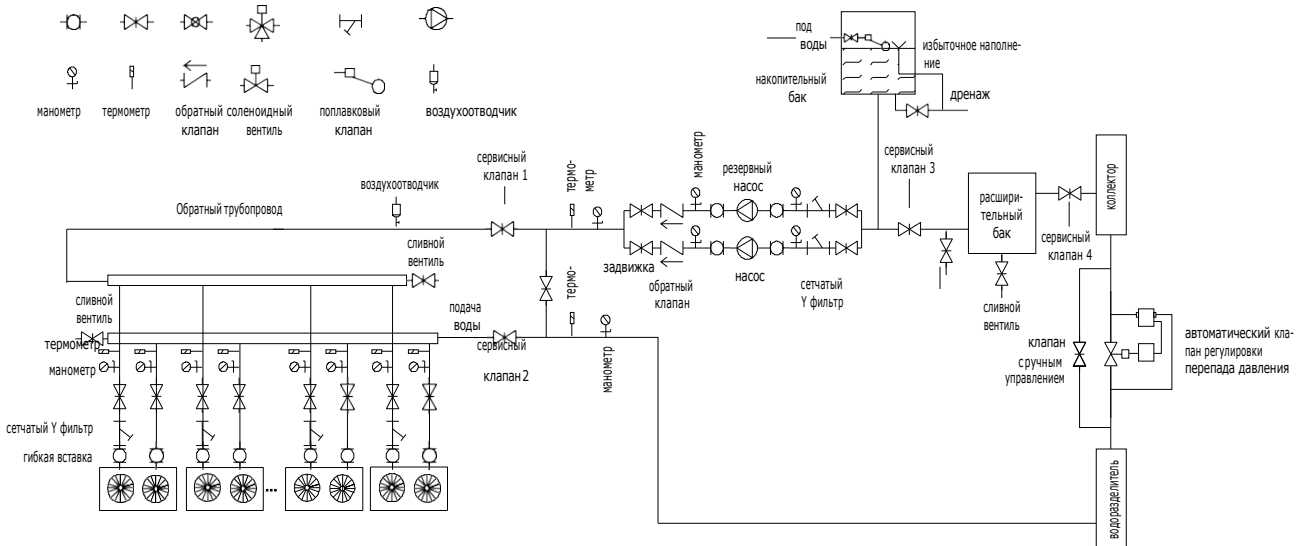
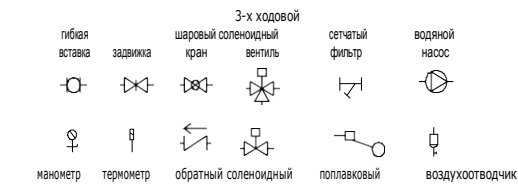
Требования к воде	
Жесткость, мг-экв/л	
• карбонатная	< 3
• общая	< 7
Общая твердость	4.0-8.5
pH**	7.5-9.0
Содержание:	
Общее солесодержание	800-1200 мг/л
Щелочность, мг-экв/л	2 - 4
Марганец (Mn)	< 0.05 мг/л
Нитраты (NO ₃)	< 100 мг/л
Нитриты	не допускается
сульфаты (SO ₄ ²⁻)	< 0.5 мг/л
Аммоний	< 2.0 мг/л
Хлориды	<150 мг/л
Общее содержание железа	< 0.2 мг/л

Рекомендуемые диаметры подающего и обратного трубопроводов.

Холодопроизводительность, кВт.	70 - 140	175-280	280 - 560	560 - 840	840 - 1750	1750 - 2800
Диаметр трубы DN (мм)	80	100	125	150	200	250

(1) Схема гидравлической системы

Компоненты гидравлической системы

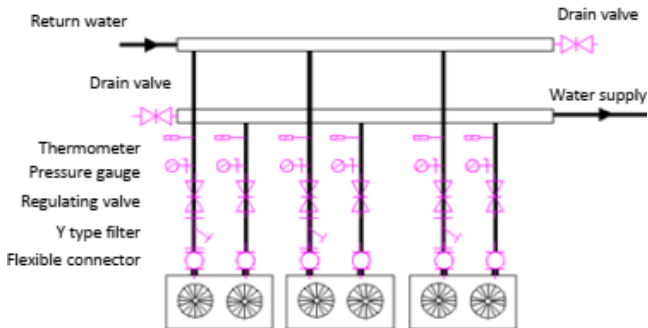


Примечание:

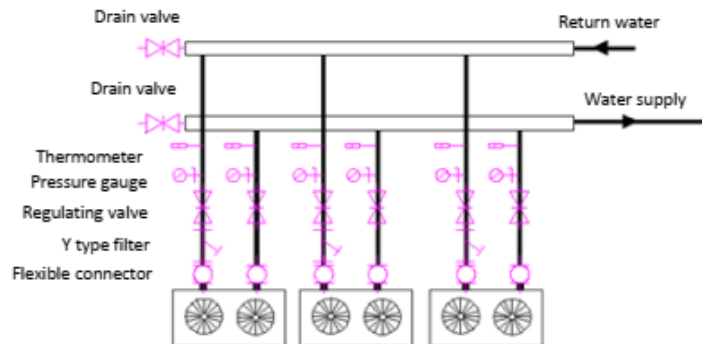
- a. Рекомендации по монтажу гидравлической системы. Монтаж должен производиться по проекту.
- b. Реле протока установлено внутри агрегата. Установке на объекте не требуется.
- c. Гидравлическая система должна обеспечивать равномерный расход между агрегатами.
- d. Во время эксплуатации, расход воды не должен быть ниже значений, указанных на табличке. Расход воды должен быть в диапазоне 90% и 110% от значения, указанного на табличке.
- e. Для должной вентиляции, следует обеспечить пространство между модульными агрегатами.

(2) Меры предосторожности при монтаже гидравлической системы.

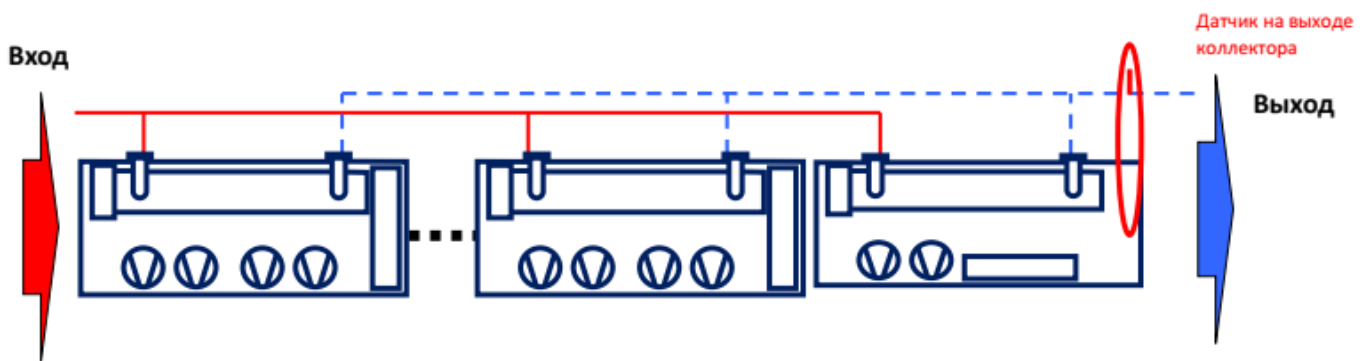
- a. Завершите монтаж трубопроводов гидравлической системы в соответствии с указаниями данного руководства и надлежащим образом выполните установку в соответствии со строительными стандартами.
- b. Определите диаметр магистральных трубопроводов в соответствии с расходом воды и холодопроизводительностью агрегата.
- c. Сервисные вентили должны быть установлены с обеих сторон водяного фильтра Y типа для последующего демонтажа и очистки. Для кожухотрубных агрегатов, фильтр Y типа должен быть установлен только на главном подающем трубопроводе.
- d. Установите термометр и манометр на подающем и обратном трубопроводе агрегата для удобной проверки рабочего состояния.
- e. Установите водяной регулирующий клапан (балансировочный) на каждом участке обратного трубопровода для регулирования постоянных расходов воды на входе в агрегат.
- f. Установите сливной вентиль на подающем и обратном трубопроводе. При наличии сливных вентилей и остановке на зимний период времени, воду из агрегата слить. Это позволит избежать угрозы разморозки теплообменника, повреждения водяного насоса и самого агрегата.
- d. Установите термометр и манометр на подающем и обратном трубопроводе агрегата для удобной проверки рабочего состояния.
- e. Не допускается наличие протечек на трубопроводах и присоединительных элементах. Следует предусмотреть теплоизоляцию. Установите воздухоотводчик и расширительный бак в высшей точке трубопровода. Установите спускной вентиль на обратном трубопроводе водяного насоса.
- i. Следует предусмотреть уклон при горизонтальном монтаже трубопроводов для последующего стравливания воздуха.
- j. Установите автоматические воздухоотводчики в высшей точке подающих и обратных трубопроводов.
- k. Водяные насосы должны быть рассчитаны исходя из требуемого расхода и напора. Водяные насосы обычно устанавливаются на главном подающем трубопроводе агрегата. При высоком напоре водяного насоса выше 0,8 Мпа, рекомендуется установить водяной насос на обратном трубопроводе для предотвращения возникновения избыточного давления и повреждения агрегата.
- l. Автоматический регулятор перепада давления обеспечивает более стабильную работу системы.
- m. Коллектор используется для надлежащего распределения воды по трубопроводам.
- n. Водяные вентили подающего трубопровода и обратные клапаны должны быть установлены внутри помещения. В противном случае, трубопроводы и клапаны могут повредиться из-за замерзания воды в зимний период времени.
- o. Внутренние агрегаты и система трубопроводов должны быть смонтированы профессионалами с учетом реальной разводки трубопроводов внутри здания и в соответствии с техническими спецификациями. Избегайте изгибов типа «U» и «п». В противном случае, могут возникнуть препятствия для стравливания воздуха и возрасти водяное сопротивление, что приведет к скоплению воздуха.
- p. Если используется дополнительный нагревательный элемент, например, дополнительный электронагреватель, установите его на обратном трубопроводе агрегата.
- q. Для обеспечения облегчения балансировки расхода воды, произведите монтаж с путным движением холодоносителя. См. рис. ниже
- г. После окончания монтажа гидравлического контура, произведите испытания под давлением на отсутствие протечек. Произведите очистку водяных фильтров.



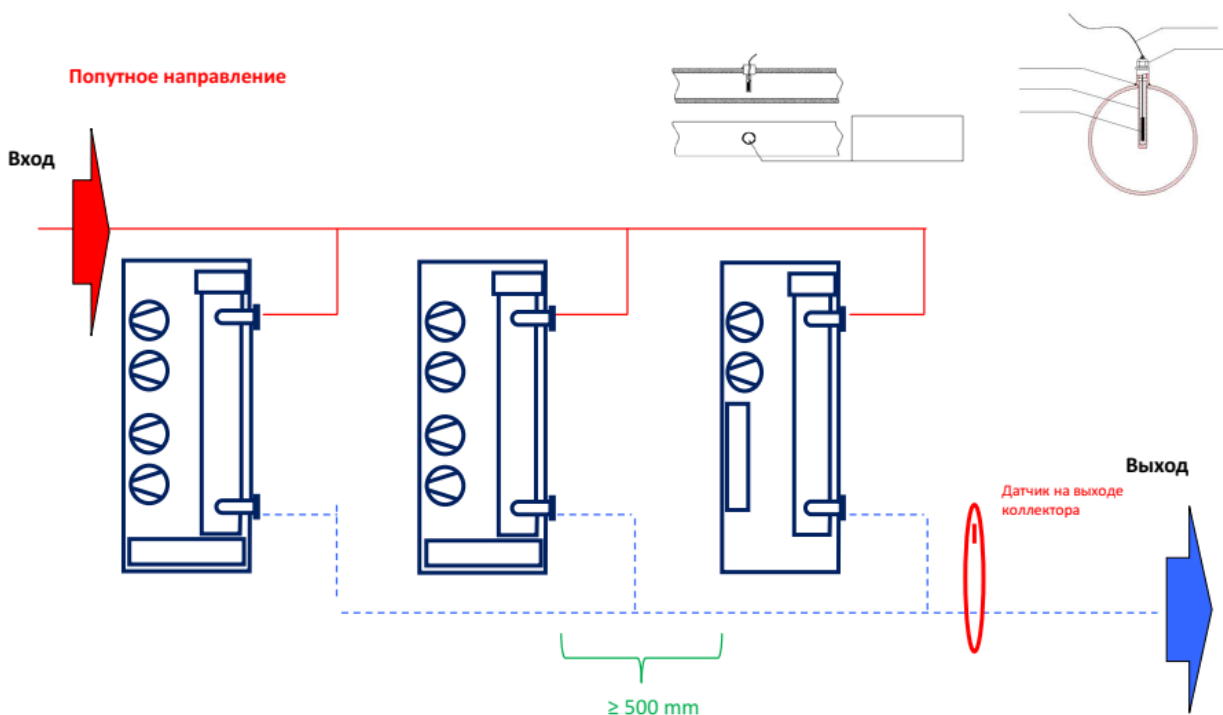
Reversed return
**Попутное
направление**



Direct return
Противоположное
направление



Попутное направление





Внимание

Водяные фильтры следует регулярно очищать. В противном случае, это может привести к засорению теплообменника и серьезному повреждению агрегата.



Внимание

Установите бак аккумулятор и рассчитайте минимальный требуемый объем воды в *системе* в соответствии с рекомендациями в данном руководстве. Бак аккумулятор предназначен для увеличения инерционности системы, снижения частоты пусков и остановок, повышения эффективности работы системы и продления срока службы агрегата.

При монтаже нескольких модулей на один коллектор на выходном трубопроводе должен быть установлен датчик температуры воды для управления работой системы агрегатов. Необходимо установить гильзу на выходе из коллектора и установить внутрь датчик температуры. **Подключить датчик к разъёму X2A (ТН9), см. схему электрическую.** В противном случае система из агрегатов будет работать не корректно.

Требования к качеству воды

Для предотвращения образования коррозии или засоров в гидравлическом контуре, убедитесь в том, что воды чистая и значения pH находятся в диапазоне 7.5 и 9.0. Наличие масла, соли, кислотных газов или посторонних жидкостей в системе снизит общую производительность и приведет к повреждению и остановке работы агрегата. Содержание кальция и ионов магния в воде должно быть ниже 150 мг/л, и содержание ионов хлора должно быть ниже 300 мг/л (рекомендуется). Если качество воды не соответствует требованиям системы кондиционирования воздуха, требуется водоподготовка.

Опрессовка и промывка системы

Давление для проведения испытаний всей сети трубопроводов должно быть в 1,5 раза выше проектного рабочего давления, но не ниже 0,6 Мпа. После выдержки давления в течении 60 минут, убедитесь в отсутствии протечек, деформаций и возникновении других аномальных явлений.

Процедура опрессовки не должна проводиться при температуре воздуха ниже 5°C. Манометр для проведения испытаний должен быть поверен, точность должна быть не ниже уровня 1.5, полная шкала должна составлять 1.5-2.0 от максимального расчетного давления.

a. Заправьте водой контур через нижнюю точку в системе и стравливайте воздух в верхних точках. Заправляйте контур водой поступательно и равномерно. Остановите работу насоса, когда давление достигнет требуемых показателей. Не проводите ремонтные работы, когда контур находится под давлением.

После окончания процедуры опрессовки, повторно осуществите промывку трубопроводов, минуя теплообменники в чиллерах и потребителях (убедитесь в том, что вода не проходит через чиллер или вентиляторные доводчики системы кондиционирования) до тех пор, пока осадок, ржавчина и прочие примеси не будут полностью отведены и вода на станет чище.

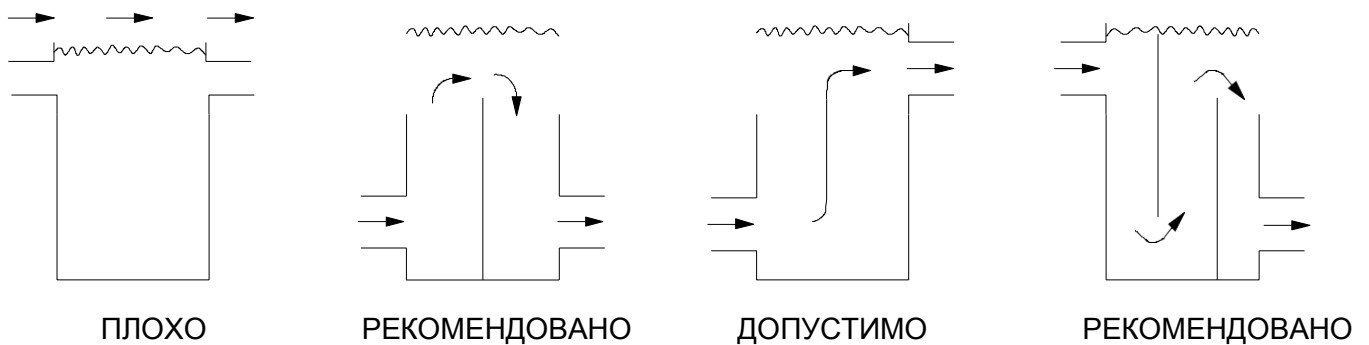
b. После окончания процедуры опрессовки и промывки, очистите фильтр, установленный на основном подающем трубопроводе и фильтры на входе в водяной насос

(5) Применение бака аккумулятора

Для обеспечения стабильного поддержания температуры воды на выходе и безопасной работы агрегата, система должна быть оснащена водяным баком с требуемым минимальным объемом. Водяной бак позволит предотвратить частые пуски/остановы компрессоров и продлить сроки их службы. Контроллер ограничивает частые запуски и остановки агрегата для предотвращения повреждения компрессора. Компрессор не может быть запущен больше 6 раз в час.

Минимальный объем воды в системе примерно равен 7.5 л/кВт. Объем бака-аккумулятора рассчитывается исходя из разницы между расчетным минимальным и реальным объемами воды в системе.

Для соответствия требованиям к минимальному объему воды в системе, установите бак-аккумулятор с перегородками внутри бака, чтобы предотвратить короткий ход воды. На рисунке ниже указана схема установки перегородок внутри бака.

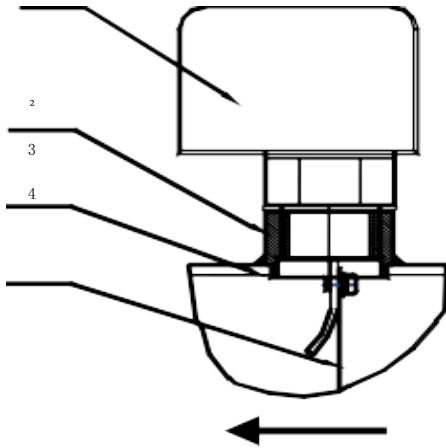


(6) Реле протока требуется устанавливать так как в чиллерах они уже стоят. Но при желании можно установить дополнительное реле протока. Реле протока должно быть установлено вертикально и на прямом участке трубопровода. Длина прямого участка трубы до и после реле протока должна быть больше 5 кратного диаметра трубопровода. (Для получения подробной информации об установке, откройте руководство, поставляемое вместе с реле протока). Реле протока может дополнительно устанавливаться в системе. Это позволит обеспечить дополнительную защиту агрегатов системы

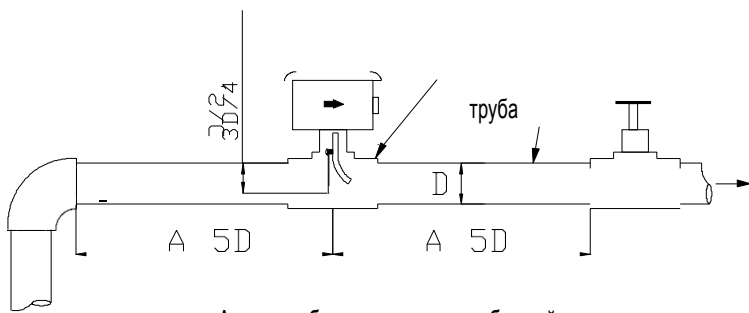
Как указано на изображении справа, реле протока состоит из реле протока 1, флажка 4, соединителя 3 и патрубка 3. Вода давит на флажок и замыкает контакты. Когда расход воды снижается на 50% ниже номинального значения контакты размыкаются.

На изображении ниже указан способ установки реле протока и указания направления потока воды.

1

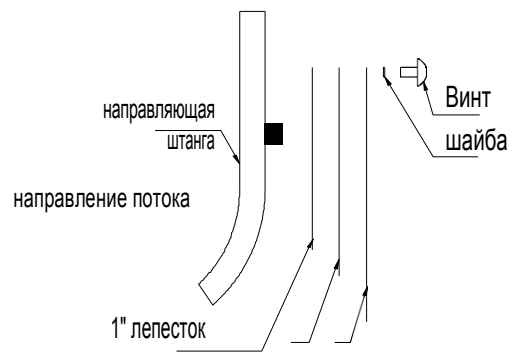


направление потока воды



▲ значение A должно быть рассчитано от ближайшего поворота, клапана или другого дроссельного устройства.

направление потока



направление потока

(7) Воздухоотводчики

Воздухоотводчики требуются для удаления воздуха из системы, при его наличии. используется для стравливания воздуха из гидравлического контура для надлежащей работы системы. Воздухоотводчик устанавливается в высшей точке системы. Установка воздухоотводчика также требуется в наивысшей точке некоторых участков

(8) Расширительный бак.

Необходим для компенсации изменений объема воды, вызванных изменениями температуры, что позволяет стабилизировать давление в системе. Обычно расширительный бак устанавливается на трубе низкого давления (сторона всасывания водяного насоса) на 3 метра выше высшей точки водяного трубопровода для обеспечения требуемого напора на стороне всасывания водяного насоса. Это обеспечивает надлежащую работу агрегата. Расширительный бак должен быть изолирован для защиты от обмерзания из-за низкой температуры наружного воздуха в зимний период времени. В противном случае, существует угроза неисправной работы.

Расчет объема расширительного бака:

Объем расширит. бака: $V = (0.03 \sim 0.034) \times V_c$

Где V_c - объем воды в системе.

(9) Монтаж труб . *Входящие и выходящие коллекторные трубопроводы:*

Расстояние между входящим и выходящим подсоединениями и диаметры подсоединений приведены на схеме агрегата. После окончания монтажа, проведите испытания под давлением и затем выполните теплоизоляцию.



Ручной балансировочный вентиль для регулирования расхода воды должен быть установлен на подающем трубопроводе каждого агрегата для обеспечения номинального расхода воды через каждый чиллер. Сливное отверстие должно быть предусмотрено в низшей точке обратного патрубка каждого модуля для слива воды на зимний период.

Остальные магистрали:

Монтаж трубопроводов имеет прямое влияние на работу агрегатов для кондиционирования воздуха. Только квалифицированные специалисты по монтажу уполномочены проводить установку трубопроводов, которая должна соответствовать промышленным стандартам.

Рекомендации по монтажу трубопроводов:

а. Трубопроводы обычно крепятся с помощью опор или подвесов. Для получения информации относительно типа и способа крепления опор и подвесов, ознакомьтесь с национальными стандартами по монтажу. Трубопроводы должны быть изолированы от опор и подвесов через изоляционные материалы в зависимости от места установки, для предотвращения образования мостика холода.

b. В таблице ниже приведены соответствующие расстояния для опор и подвесов.

Диаметр, мм	< DN25	DN25 ~ DN32	DN40 ~ DN50	DN70 ~ DN80
Расстояние, м	2.0	2.5	3.0	4.0

c. Требуется соблюсти уклон от 1/1000 до 3/1000 в зависимости от типа расположения трубопроводов.

d. Монтаж трубопроводов с уклоном способствует стравливаю воздуха. Расстояние между двумя трубами должно быть одинаковым. Следует предусмотреть промежуток для изоляции, чтобы обеспечить ровную горизонтальную и вертикальную установку. Следует избегать поворотов типа «U». В противном случае, может образоваться засорение в некоторых участках, что может привести к ненадлежащему стравливаю воздуха и создать дополнительные сопротивления и в гидравлическом контуре.

e. Необходимо соблюсти уклон от 0.5% до 1% при установке дренажных трубопроводов. Используйте теплоизоляцию.

f. Воздухоотводчики должны быть установлены на трубопроводах в зависимости от места установки. Обычно, они устанавливаются в конце горизонтальных трубопроводов (длинные трубопроводы), в верхней точке вертикальных трубопроводов и точке подвеса в некоторых участках для обеспечения должного стравливаю воздуха из сети трубопроводов.

g. *Рекомендуется установить байпас для каждой ветки сети трубопроводов системы для регулирования расхода воды.* Сливные вентили должны быть установлены в низшей точке трубопровода для упрощения обслуживания и слива воды, когда агрегат не используется в зимний период.

h. *Расширительный бак должен быть установлен на входе насоса на 3 м выше высшей точки контура.*

Внимание



Диаметр трубопроводов влияет на сопротивление в сети при номинальном расходе. Выберите трубопровод большего диаметра, если позволяют условия, для снижения потерь давления и напора насоса.

Оптимальные скорости воды в трубопроводах (м/с)

Позиция	Насос нагнетание	Насос Всас	Основной или коллектор	стояк	Отвод.
Расход воды	2.4~3.6	1.2~2.1	1.0~3.0	0.9~3.0	1.5~2.1

Расход воды и потери на 100 метров длины труб.

Диаметр трубы Dn	15	20	25	32	40	50	70	80	100	125
Расход л/сек	0~0.14	0.12~0.32	0.22~0.60	0.46~1.2	0.7~1.8	1.4~3.0	2.2~6	4~11	8~18	15~28
Потери кПа/100 м	0~60	13~77	13~80	15~80	10~70	14~66	10~60	10~70	12~60	10~60



Внимание

При наличии установленного 2-х ходового клапана на вентиляторных доводчиках и отсутствии перепускного клапана, количество установленных 2-х ходовых клапанов не должно превышать 50% от общего количества вентиляторных доводчиков. Назначением является предотвращение возникновения избыточного количества закрытых 2-х ходовых клапанов при работе при частичной нагрузке. В противном случае, сопротивление станет слишком высоким, насос будет работать на пределе и будет поврежден. А расход воды через испаритель чиллера будет меньше допустимого и реле протока отключит агрегат.

(10) *Подбор иных компонентов гидравлического контура*

А. Водяной фильтр.

Водяной фильтр используется для очистки от загрязняющих частиц гидравлического контура и предотвращения повреждений водяной стороны теплообменника. Водяной сетчатый фильтр обеспечивает лучший очищающий эффект. Рекомендуются ячейки 16-20. Рекомендуется установить манометры на фильтре для определения степени его загрязнения.

В. Обратный клапан:

Обратный клапан используется для предотвращения возвратного течения при использовании двух или более насосов с резервным. Диаметр клапана соответствует диаметру впускного и выпускного отверстия водяных насосов.

С. Реле дифференциального давления:

Если количество 2-х ходовых клапанов, используемых для вентиляторных доводчиков, превышает 50% от количества самих доводчиков и не используются перепускные клапаны, необходимо установить реле автоматического перепада давления на основном и обратном трубопроводе. Таким образом, вода байпасом сначала проходит через бак-аккумулятор и затем в агрегат. В данном случае, вода с низкой температурой не сможет попасть в агрегат.

12. Применение незамерзающих жидкостей

Из существующих в природе жидкостей наилучшими физическими свойствами с точки зрения теплопередачи обладает, безусловно, вода. У нее наиболее высокая теплоемкость и теплопроводность, а также относительно низкая вязкость. Однако высокая температура кристаллизации 0 °С и свойство расширяться при замерзании делают воду непригодной для холодильных установок и систем, имеющих риск замерзания. В связи с этим во многих случаях приходится использовать незамерзающие (низкозамерзающие) теплоносители – антифризы, которые могут функционировать при отрицательных рабочих температурах, а также практически не расширяются при замерзании. Однако свойства теплоносителя с применением этиленгликоля отличаются от воды и это необходимо учитывать.

Поправочные коэффициенты для этиленгликоля и теплоносителя 7°С. Наружная температура 35°С

Содержание этиленгликоля	%	0	10	20	30	35	40
Температура начала кристаллизации	°С	0	-4	-10	-17	-21	-25
Минимальная температура охлаждаемой жидкости на выходе испарителя	°С	5	2	-2	-6	-8	
Поправочный коэффициент для холодопроизводительности		1	0,995	0,985	0,97	0,945	0,94
Поправочный коэффициент для потребляемой мощности		1	0,99	0,98	0,96	0,983	0,98
Поправочный коэффициент для расхода охлаждаемой жидкости		1	1,015	1,05	1,085	1,123	1,15
Поправочный коэффициент для гидравлического сопротивления водяного контура (испарителя)		1	1,02	1,12	1,18	1,21	1,23

13. Отдельные гидромодули

Для работы чиллеров в составе гидравлического контура рекомендуется применять отдельные гидромодули

5. Электрический монтаж

(1) Электропитание и электрические параметры агрегата

Напряжение электропитания должно быть в пределах $\pm 10\%$ от номинального значения, разница в напряжении между фазами должна быть в пределах $\pm 2\%$.



Слишком высокое или слишком низкое напряжение могут иметь неблагоприятные последствия для агрегата. Если напряжение нестабильно, есть риск появления повышенного тока при пуске агрегата. Как следствие, агрегат нельзя будет запустить.



Расстояние (т.е., падение напряжения) между местом установки чиллера и щитом основной линии электропитания должны быть рассчитаны исходя из сечения кабеля. Определите сеть распределение электропитания и мощность вводного автомата защи-

ты для обеспечения нормальной работы агрегата. При большом расстоянии между щитом и агрегатом может потребоваться увеличение сечения кабелей.



Внимание

Основной контроллер должен быть запитан к той же сети электропитания, что и сам агрегат.

Рекомендуемые кабели электропитания

Модель	Максимальный рабочий ток (А)	Минимальные сечения жил кабеля питания (мм ²)			Информационная линия (RVVP)	Медная шина (А x В)
		Фаза	Нейтраль	Заземление		
SCAW - 66	50	16	10	16	Рекомендуется 4 жильный кабель для соединения чиллера с выносным пультом длиной 30 м. До 300 м с отдельным блоком питания	Площадь сечения медной шины (А x В) не должна быть меньше площади сечения основной линии электропитания.
SCAW - 100	80	35	16	16		
SCAW – 130	100	50	25	25		

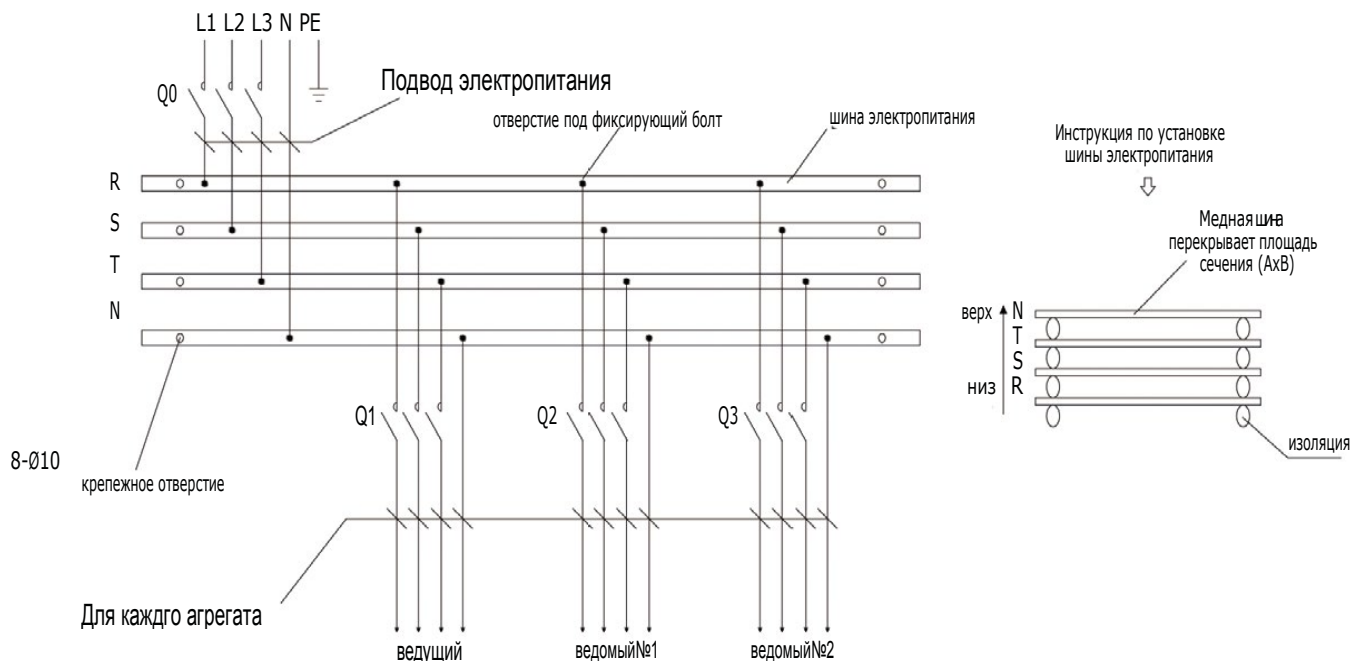
Модель	Макс. Рабочий ток (А)	Минимальные сечения жил кабеля (mm ²)			Информационная линия (RVVP)	Медная линия (А x В)
		Фаза	Нейт-ль	Заземление		
SCAW 165	135	70	35	35	Рекомендуется 4 жильный кабель для соединения чиллера с выносным пультом длиной 30 м. До 300 м с отдельным блоком питания	Площадь сечения медной линии (А x В) не должна быть меньше площади сечения основной линии электропитания..
SCAW 260	220	120	70	70		
SCAW 330	229.2	120	70	70		
SCAW 440	329.7	150	95	95		

Внимание:

- a. Рекомендованный тип силового кабеля – медный многожильный изолированный кабель, проходящий через стену при температуре окружающего воздуха 30°C (смотри IEC_60364-5-523 Стандарт кабелей). Если актуальные условия для монтажа изменились, выберите подходящий кабель исходя из новой схемы и спецификации производителя кабеля.
- b. Выбор кабеля питания напрямую связан с местным климатом, свойствами почвы, длины кабеля и схемы. Выбор кабельной продукции обычно производится на этапе разработки проектов проектными институтами.
- c. Для межблочного соединения между агрегатами использовать экранированные витые пары для защиты от помех. **Запрещено прокладывать их вблизи силовых кабелей.**

(2) Электрические подключения агрегата

На схеме ниже изображено в качестве примера подключение с применением шин электропитания трех агрегатов. Другие агрегаты могут использовать аналогичную схему.



Внимание:

- Стандартное электропитания 380 В, 3 Фазы~ 50 Гц.
- Рекомендованные автоматические расцепители Q0 и Q1/Q2/Q3 с характеристикой D.
- Следует выбрать Q0 или (Q1/Q2/Q3). Q1/Q2/Q3 - защита единичного модуля.
- Следует учитывать мощности потребления насосов и прочие нагрузки и подбирать автоматы защиты и кабели, исходя из реальных требований на объекте.
- Шины не требуются, если количество модулей меньше чем двух.
- Электрическая схема подключения предоставлена Производителем, но потребитель может применять иные схемы подсоединений согласно российскому стандарту ПУЭ. Компоненты, указанные на схеме, не входят в комплект поставки и поставляются отдельно.

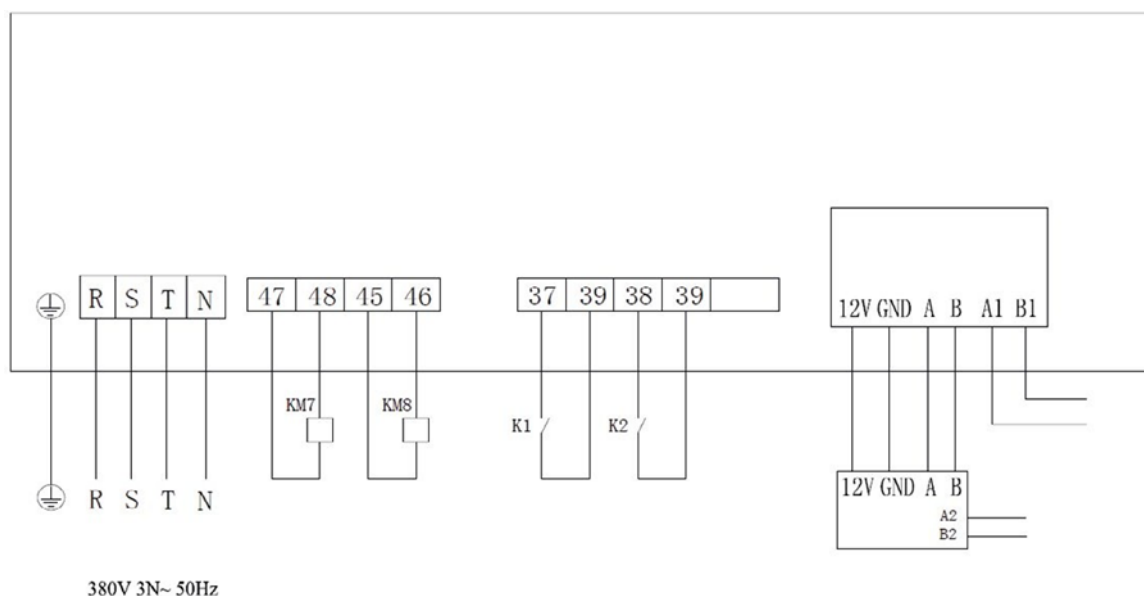


Осторожно!

Для обеспечения безопасности персонала, подсоедините агрегаты к заземлению

В конструкции агрегата используются спиральные компрессоры. Запрещено запускать компрессоры в обратном направлении.

Проверьте правильность чередования фаз электропитания.



Примечание:

1. схема подключения, которая должна быть выполнена на объекте.
2. Подсоедините контроллер к ведущему (master) агрегату согласно схеме выше.
3. Функции переключения режимов и дистанционное ВКЛ/ВЫКЛ не доступны для стандартных агрегатов. При необходимости, переведите DIP переключатель в положение для дистанционного управления. K1 используется для запуска или остановки агрегата (агрегат ВЫКЛ если контакт открыт, агрегат ВКЛ если закрыт), и K2 используется для переключения режимов (режим охлаждения, если открыт и режим нагрева, если закрыт). Проводной контроллер не может использоваться для запуска или остановки агрегата.
4. Система диспетчеризации здания посредством интерфейса RS485 выносного контроллера.
5. На изображении выше приведена принципиальная схема. Актуальная электрическая схема поставляется вместе с агрегатом.

ЭЛЕКТРИЧЕСКИЕ ПОДКЛЮЧЕНИЯ

Параметры электросети должны соответствовать электрическим характеристикам агрегата, указанным в инструкции по эксплуатации и обслуживанию данной модели. Допустимое отклонение напряжения электросети от номинального значения $\pm 5\%$. Допустимый разбаланс фаз - 2 % от среднего значения межфазного напряжения.

Электрические характеристики

Электрические характеристики агрегата указаны в инструкции по эксплуатации и обслуживанию соответствующей модели.



ВНИМАНИЕ!

Чтобы получить значения потребляемого тока для электросети 220 В; 3 фазы; 50 Гц, умножьте соответствующие значения потребляемого тока для электросети 380 В; 3 фазы; 50 Гц на коэффициент 1,73.

Подключение к сети электропитания

Установите автоматический выключатель и плавкие предохранители (не входят в комплект поставки агрегата) на участке сети электропитания от распределительного щита до электрической панели агрегата. Установка автоматических выключателей и предохранителей, а также все электрические подключения, должны выполняться в соответствии с действующими правилами устройства электроустановок (ПУЭ).

Для подключения к сети электропитания используйте трехпроводный кабель, сечение проводов которого соответствует потребляемому току. Подсоедините нулевой провод и провод заземления. Цепи управления (220 В; 1 фаза; 50 Гц) подключены параллельно силовой цепи внутри панели.

Цепи системы управления защищены плавким предохранителем. Отключать агрегат от сети электропитания следует только на время проведения техобслуживания. Таким образом, электронагреватели картера компрессора и нагреватели системы защиты от обмерзания испарителя будут постоянно запитаны.

Блокировки в цепи системы управления

Для дополнительной защиты агрегата в случае остановки водяного насоса в цепь системы управления должны быть включены реле протока охлажденной воды и вспомогательный контакт реле дистанционного управления насосом (не входят в комплект поставки). Эти защитные устройства должны быть подсоединены к контактам клеммной колодки пульта управления. **В противном случае гарантийные обязательства фирмы-изготовителя автоматически теряют силу.**

Более подробная информация приведена на схеме электрических соединений агрегата.

Разбаланс фаз в сети электропитания

Запрещается включать электродвигатели, если разбаланс фаз в сети электропитания превышает 3 %.

Разбаланс фаз рассчитывается по формуле:

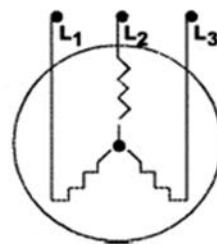
Разбаланс фаз, % = максимальное отклонение межфазного напряжения от среднего значения / среднее значение напряжения $\times 100\%$

Например: Параметры электросети 380 В; 3 фазы; 50 Гц.

L1 = 388 В

L2 = 378 В

L3 = 376 В



Среднее значение
напряжения $= (388 + 378 + 376) / 3 = 381$ В

Находим максимальное отклонение от среднего значения напряжения:

L1 = 388 - 381 = 7 В

L2 = 381 - 378 = 3 В

L3 = 381 - 376 = 5 В

Максимальное отклонение = 8 В

Находим разбаланс фаз в процентах:

Разбаланс фаз, % = $7 / 381 \times 100 = 1,84\%$

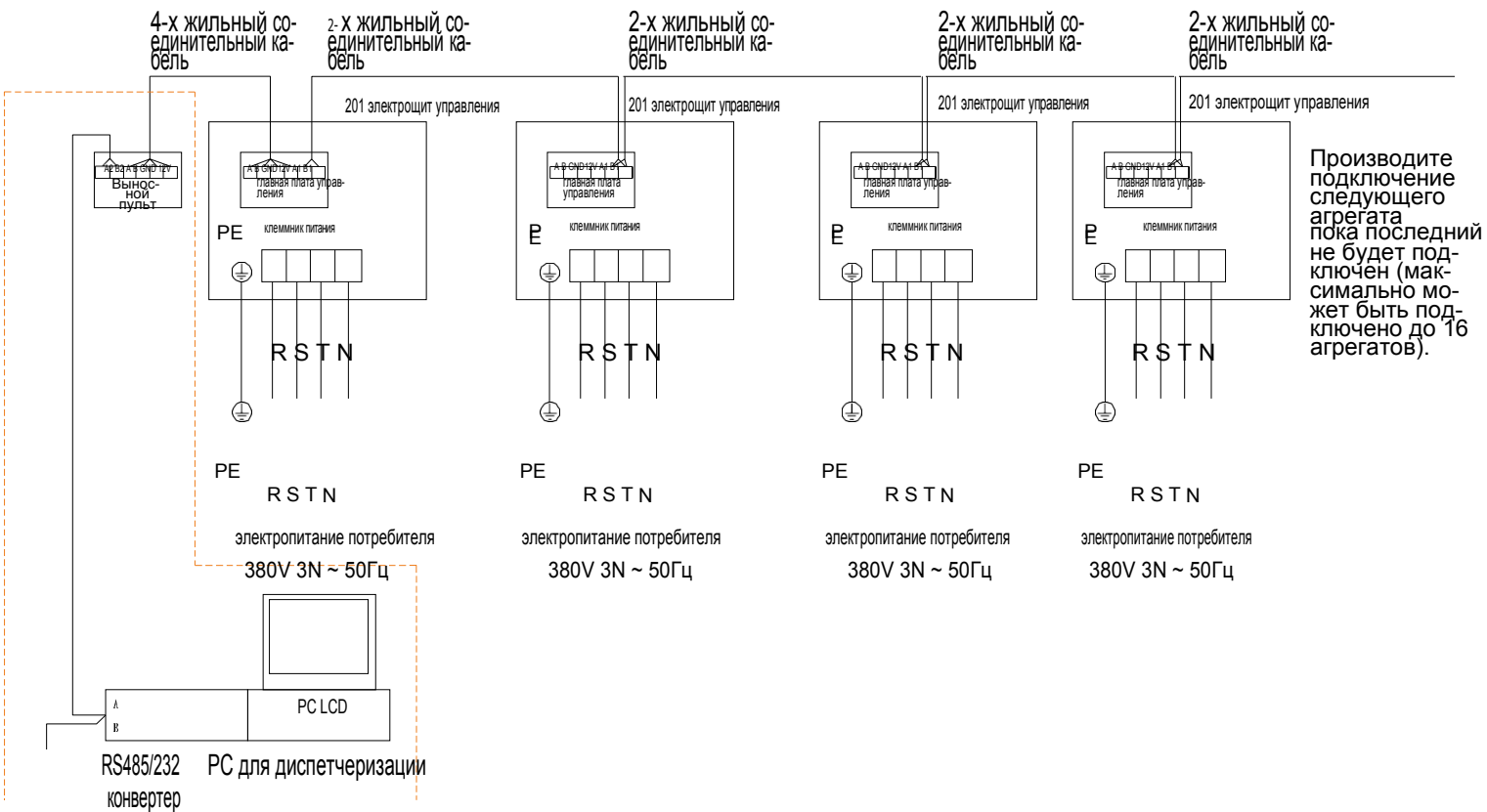
Полученное значение разбаланса фаз меньше допустимого значения (2 %), и, следовательно, удовлетворяет техническим требованиям.



ВНИМАНИЕ!

Если разбаланс фаз в сети электропитания превышает 2 %, необходимо обратиться в электроснабжающую компанию. Если агрегат эксплуатировался при разбалансе фаз больше 2 %, то гарантийные обязательства фирмы изготовителя автоматически теряют силу.

(4) Схема параллельного подключения агрегата



для подключения к системе диспетчеризации здания

Примечание:

- Используйте 4-х жильный кабель для соединения с выносным пультом и 2-х жильный кабель для межблочного соединения управления
- Подключите силовой кабель к клеммнику электропитания каждого агрегата как указано на схеме выше.
- Устройства, обозначенные пунктиром, являются дополнительной опцией для Клиента. Если клиент хочет использовать функцию дистанционного мониторинга, подключите агрегат к системе диспетчеризации здания как указано на схеме. 2-х жильные кабели, конвертеры, компьютер

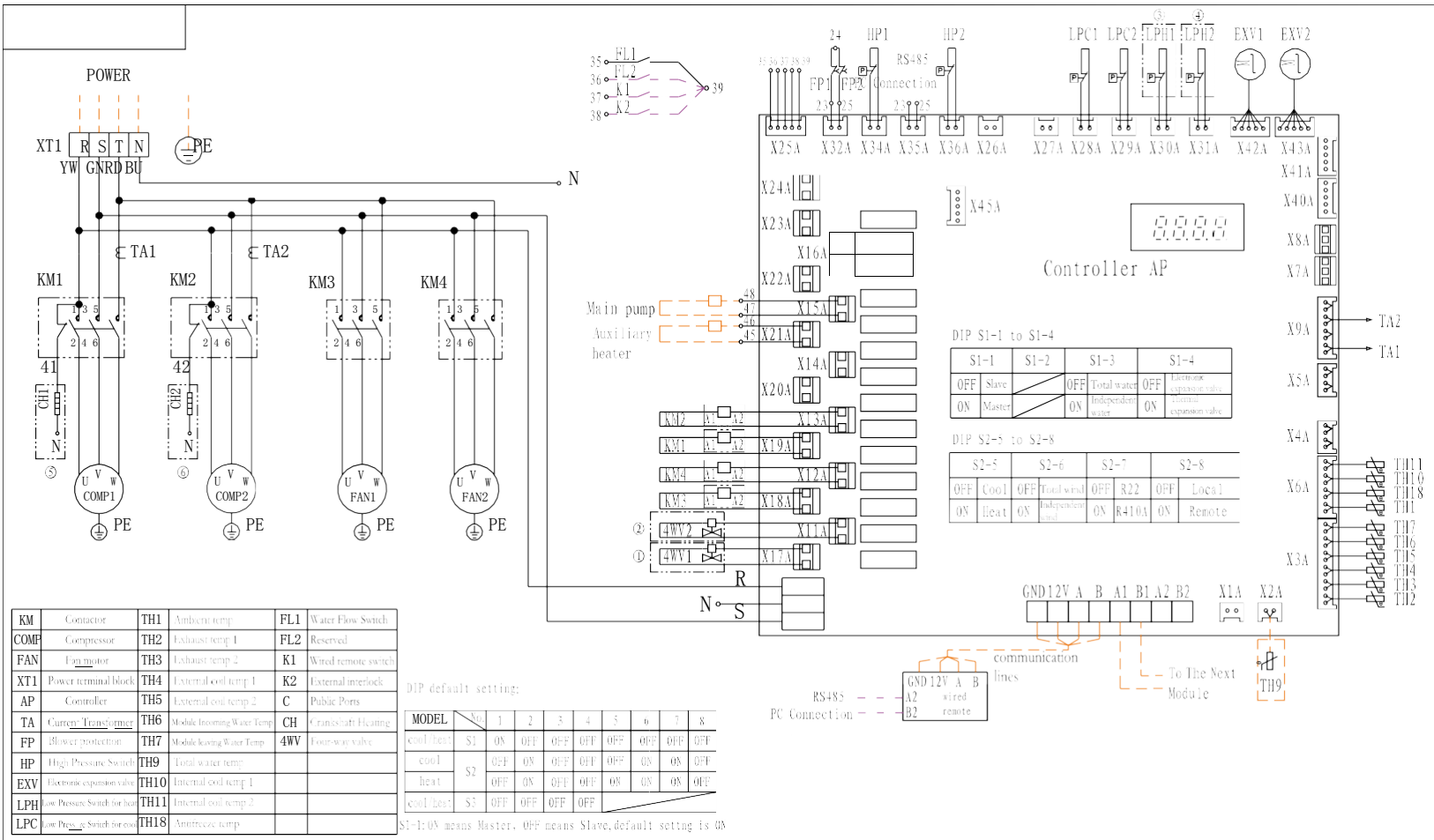
Внимание

Приведенная схема подключения действительна для стандартных агрегатов. Стандартная схема подключения может отличаться от примененной схемы ввиду постоянных улучшений агрегата и примененных инноваций. Примененная схема подключения является действительной. Для получения информации об электрических схемах нестандартных агрегатов, смотрите схему, использованную в агрегате.

(5) Электрическая схема агрегата

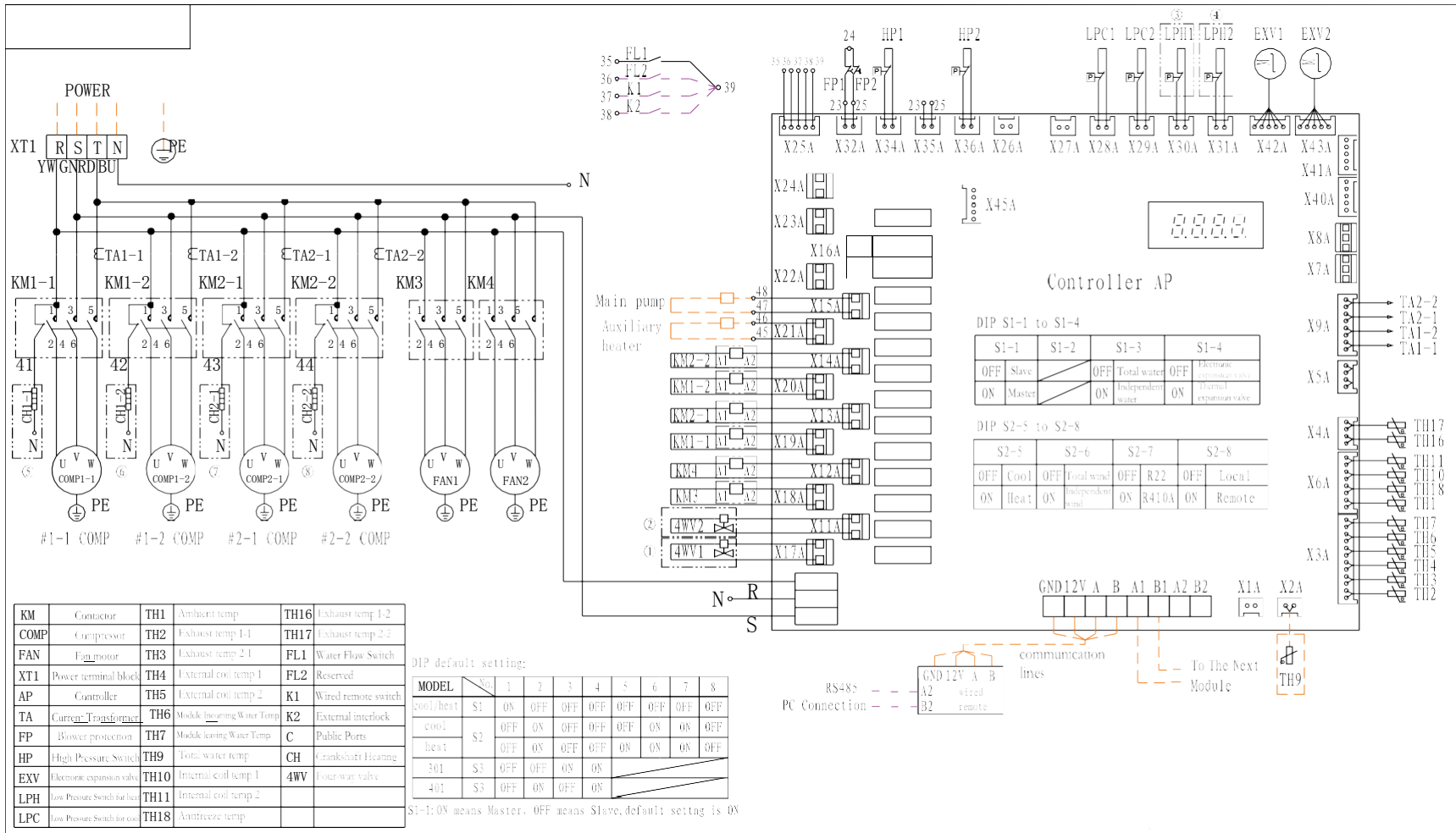
Примечание: электрические схемы подключения следующих моделей действительны при условии наличия всех компонентов.

SCAW-M 66 Z C/H T



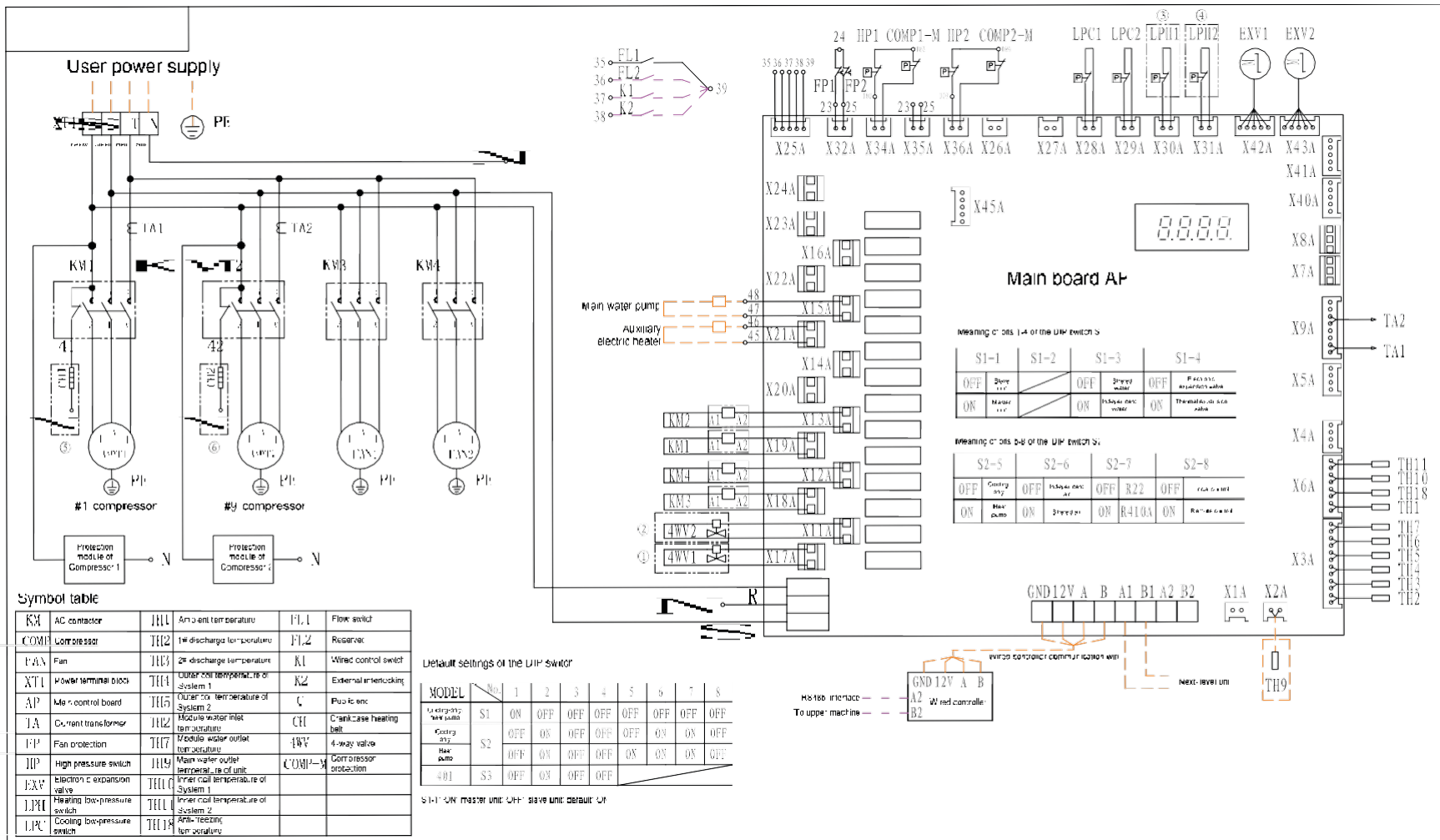
Примечание:

- Когда модуль задан как ведущий к нему должен быть подсоединен выносной датчик температуры, разъем X2A (датчик TH9). Датчик в комплекте с выносным пультом.
- Обмотка контактора насоса должна быть подключена к модулю контакты 47,48. Задать настройки ведущего и ведомого агрегатов, должны быть изменены на DIP плате.
- 1.2.3.4.5.6 используются только в тепловом насосе, полые отверстия подсоедините к клеммной колодке.
- Ведущий и ведомые модули соединяются через A1/B1, линии передачи данных запрещено прокладывать рядом с силовыми кабелями, A/B нельзя путать между собой;
- Для диспетчеризации подключаться напрямую к A2/B2. выносного пульта



Примечание:

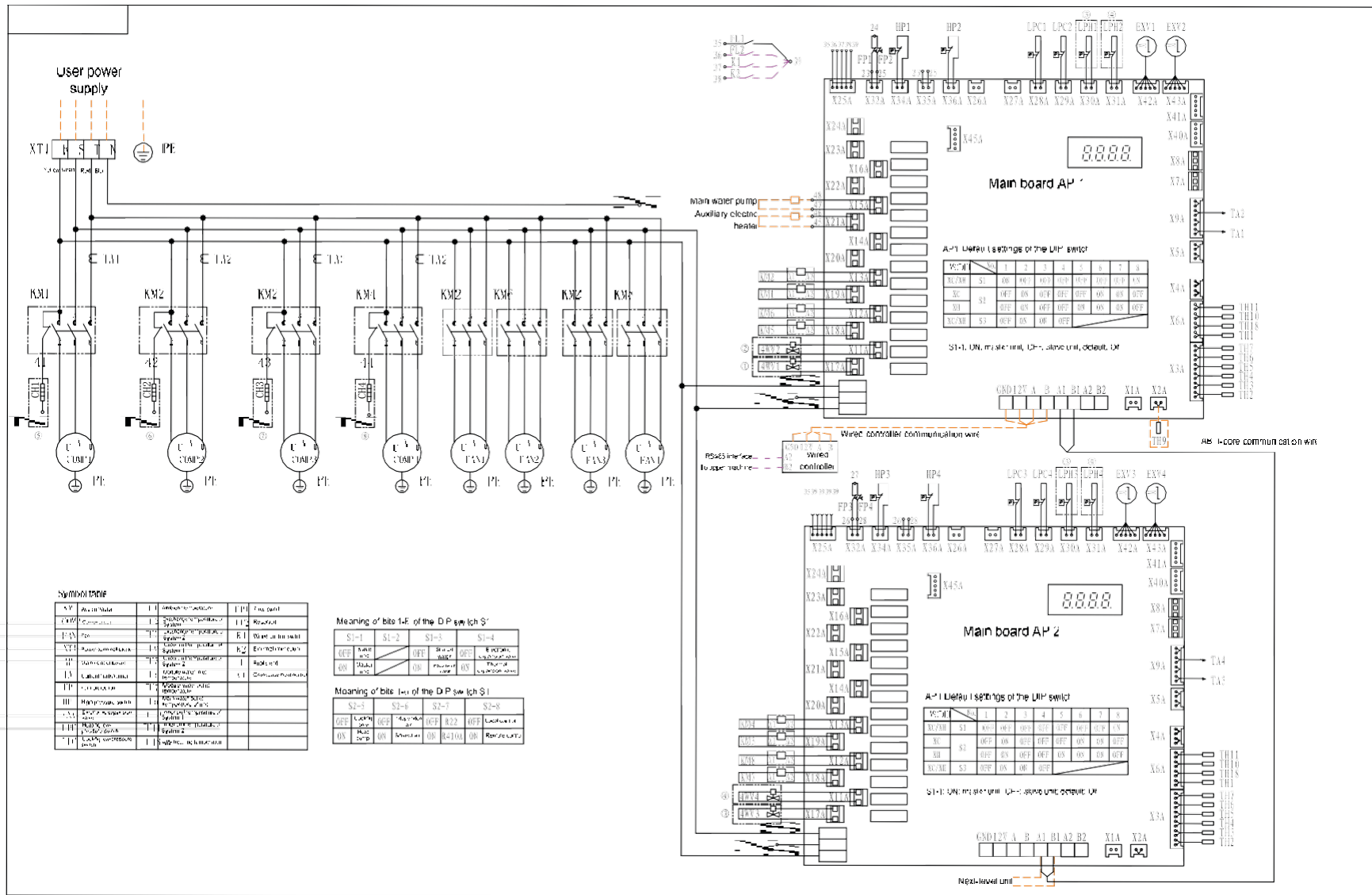
1. Когда модуль задан как ведущий к нему должен быть подсоединен выносной датчик температуры, разъем X2A (датчик TH9). Датчик в комплекте с выносным пультом.
2. Обмотка контактора насоса должна быть подключена к модулю контакты 47,48. Задать настройки ведущего и ведомого агрегатов, должны быть изменены на DIP плате.
3. 1.2.3.4.5.6 используются только в тепловом насосе, полые отверстия подсоедините к клеммной колодке.
4. Ведущий и ведомые модули соединяются через A1/B1, линии передачи данных запрещено прокладывать рядом с силовыми кабелями, A/B нельзя путать между собой;
5. Для диспетчеризации подключаться напрямую к A2/B2. Выносного пульта



Примечание:

Когда модуль задан как ведущий к нему должен быть подсоединен выносной датчик температуры, разъем X2A (датчик TH9). Датчик в комплекте с выносным пультом.

1. Обмотка контактора насоса должна быть подключена к модулю контакты 47,48. Задать настройки ведущего и ведомого агрегатов, должны быть изменены на DIP плате.
2. 1.2.3.4.5.6 используются только в тепловом насосе, полые отверстия подсоедините к клеммной колодке.
3. Ведущий и ведомые модули соединяются через A1/B1, линии передачи данных запрещено прокладывать рядом с силовыми кабелями, A/B нельзя путать между собой;
4. Для диспетчеризации подключаться напрямую к A2/B2. Выносного пульта



Символический

AV	Внешний датчик	1	датчик температуры	1/1	Температура
CRP	Компрессор	1	система компрессора	1/1	Компрессор
FAN	Вентилятор	1	система вентилятора	1/1	Вентилятор
AVT	Внешний датчик температуры	1	датчик температуры	1/2	Температура
AVP	Внешний датчик давления	1	датчик давления	1	Давление
FA	Вентилятор	1	система вентилятора	1	Вентилятор
FP	Контакт насоса	1	контакт насоса	1	Контакт насоса
III	Минимум воды	1	минимум воды	1	Минимум воды
AVS	Внешний датчик скорости	1	датчик скорости	1	Скорость
FAV	Вентилятор	1	система вентилятора	1	Вентилятор
FAV	Вентилятор	1	система вентилятора	1	Вентилятор

Значение битов 1-4 переключателя S1

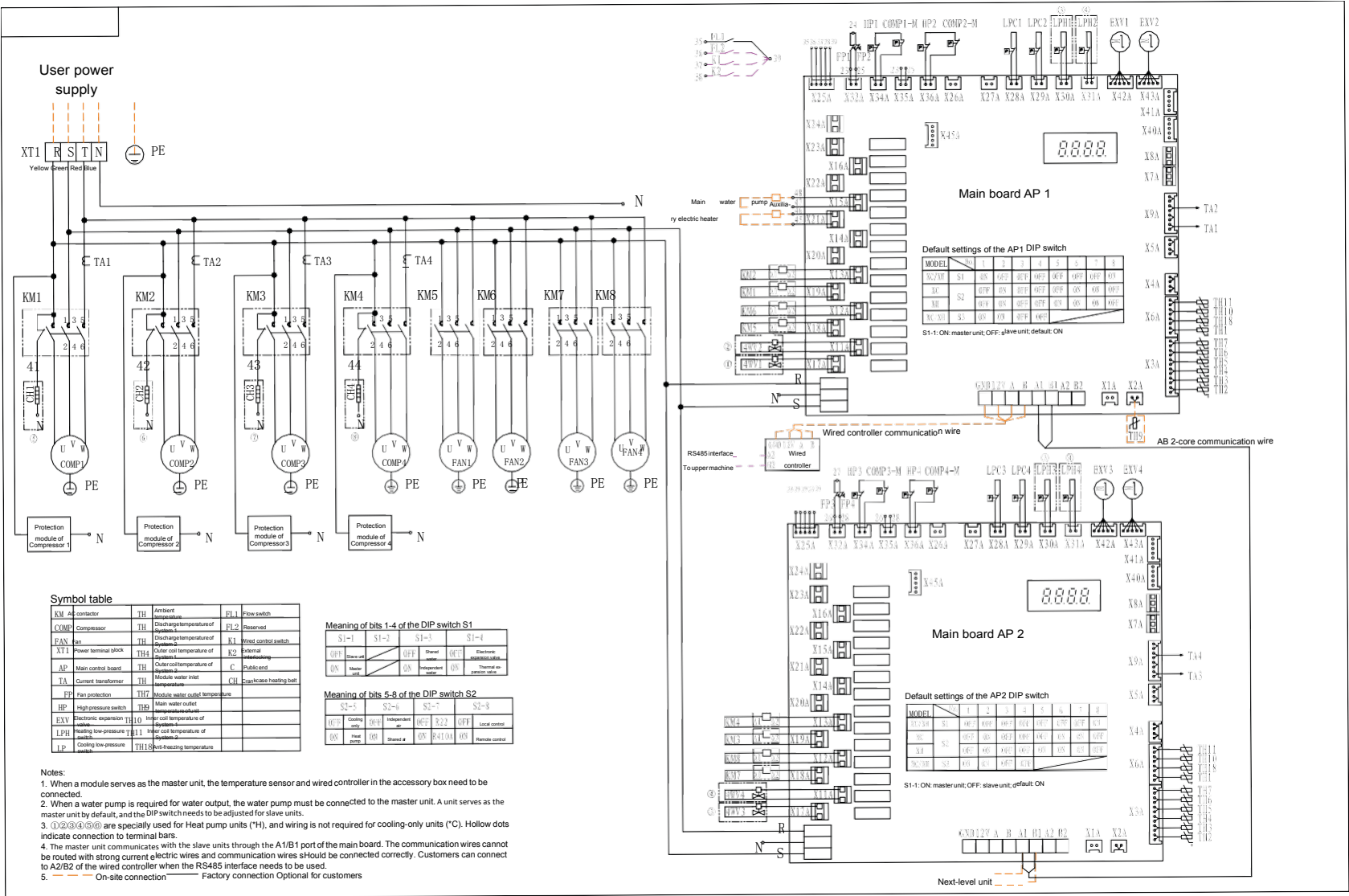
S1-1	S1-2	S1-3	S1-4
OFF	ON	OFF	ON
ON	OFF	ON	OFF

Значение битов 5-8 переключателя S1

S2-1	S2-2	S2-3	S2-4
OFF	ON	OFF	ON
ON	OFF	ON	OFF

Примечание:

1. Когда модуль задан как ведущий к нему должен быть подсоединен выносной датчик температуры, разъем X2A (датчик TN9). Датчик в комплекте с выносным пультом .
2. Обмотка контактора насоса должна быть подключена к модулю контакты 47,48. Задать настройки ведущего и ведомого агрегатов, должны быть изменены на DIP плате.
3. 1.2.3.4.5.6 используются только в тепловом насосе, полые отверстия подсоедините к клеммной колодке.
4. Ведущий и ведомые модули соединяются через A1/B1, линии передачи данных запрещено прокладывать рядом с силовыми кабелями, A/B нельзя путать между собой; Для диспетчеризации подключаться напрямую к A2/B2. Выносного пульта



VII. ПУСК АГРЕГАТА И ОПИСАНИЕ РАБОТЫ



Внимание

Перед пробным пуском, проверьте всю систему кондиционирования воздуха наряду с агрегатом. Обратите внимание на следующие аспекты:

1. Проверьте вентиляторные доводчики системы кондиционирования

- Проверьте, чтобы электропитание вентиляторных доводчиков было выполнено надлежащим образом и вентилятор работает исправно.
- Убедитесь в том, что все клапаны на подающем и обратном трубопроводе вентиляторных доводчиков открыты.
- Убедитесь, что воздух из гидравлического контура вентиляторных доводчиков был полностью стравлен. Если в фанкойле присутствует воздух, откройте клапаны, чтобы его удалить.
- **Проверка системы.** Проверьте трубопроводные магистрали, контур подпитки и установку манометров и термометров.
- Убедитесь, что в трубопроводах нет загрязнений и воздух полностью стравлен.
- Проверьте, что соответствующие клапаны находятся в положении открыт или закрыт.
- Проверьте наличие теплоизоляции и дренажа.
- Убедитесь, что расширительный бак и система подпитки установлены и воздух из гидравлической системы удален. Проверьте наличия протока воды. Если протока нет, значит воздух не был полностью удален. Не запускайте водяные насосы при отсутствии воды.
- Убедитесь в том, что сетчатые фильтры не загрязнены. Это обеспечит беспрепятственный проток воды.
- Проверьте надлежащую установку реле протока и правильность подключения.
- **Проверка электропитания.** Убедитесь, что электропитание постоянное и соответствует требованиям руководства и данным на табличке. Отклонения напряжений должны находиться в пределах $\pm 10\%$.
- Проверьте, чтобы все кабели питания и линии управления были подключены в соответствии с электрической схемой подключения, заземление выполнено надлежащим образом и все зажимы зафиксированы.
- Убедитесь, что датчик температуры на обратном трубопроводе установлен .
- **Проверка агрегата.** Убедитесь в отсутствии повреждений на корпусе агрегата и внутренних патрубках после процедуры транспортировки и подъема.
- Проверьте электрические подключения агрегата и затяжки электрических соединений, установку реле протока и подключения к системе управления, подключение контактора насоса к системе управления, подключение датчика температуры на обратном трубопроводе и место его установки.
- Проверьте вращения лопастей вентилятора и соприкосновения с защитной сеткой.



Внимание

Только специалисты могут выполнять процедуру пробного пуска. Обычным пользователям запрещено производить пуско-наладку агрегата. В противном случае, есть риск повреждения системы кондиционирования или возникновения несчастных случаев с последующим получением травм в некоторых случаях.

Обратите внимание на следующие аспекты при пробном пуске:

- a.** После всесторонней проверки системы и подтверждения, что она соответствует требованиям, включите нагрев картера компрессора за 24 часа до его запуска.
- b.** Подключите электропитание, проверьте правильность последовательности фаз, включите. Чиллер запустится автоматически через 3 минуты после пуска насосов. После проверки работы насосов, убедитесь, что рабочий ток насоса находится в допустимом диапазоне. Проверьте направление вращения вентилятора и убедитесь в отсутствии посторонних звуков.
- c.** Если на контроллере отображается ошибка питания, то чередование фаз неправильная. Поменяйте между собой две фазы. Не меняйте внутренние фазные подключения агрегата. В противном случае, важные компоненты внутри агрегата могут быть повреждены.
- d.** Проверьте параметры каждого агрегата и убедитесь, что показатели давления находятся в допустимых пределах. После пробного запуска, оставьте агрегат в рабочем состоянии. Произведите очистку водяных фильтров после пробного пуска и проверьте повторно электрические соединения. Затем, агрегат может быть переведен в нормальную эксплуатацию.
- e.** Для продления срока службы агрегата, предотвратите частые запуски и остановки агрегата.
- f.** При возникновении аварии причину. После устранения аварии, контроллер автоматически произведет пуск агрегата.
- g.** Все защитные переключатели были предустановлены на заводе до отгрузки. Не делайте их самостоятельную настройку; в противном случае, ответственность за повреждения вследствие их неправильной настройки ложиться на Пользователя.

ПЕРЕЧЕНЬ ОПЕРАЦИИ ПРИ ПУСКО-НАЛАДКЕ И ОБСЛУЖИВАНИИ

- Проверить затяжку всех электрических соединений (особенно компрессоров и насосов)
- Проверить расход воды по перепаду давлений на испарителе
- Проверить работу вентиляторов, запуская из электроотсека
- Проверить крепление компрессора и вибрационных оснований.
- Проверить уровень масла в компрессоре.
- Проверить работу нагревателя картера компрессора.
- Проверить напряжение и разбаланс фаз электропитания.
- Проверить электропотребления вентиляторов и компрессоров при полной холодопроизводительности.
- Проверить работу защитных устройств:
 - Прессостат по высокому давлению
 - Прессостат по низкому давлению
 - Защитное устройство компрессоров KRIWAN
 - Реле протока
 - Датчик защиты от замораживания теплообменника
- Проверить правильность показаний датчиков температуры и давления.
- Проверки холодильного контура:
 - перегрев и переохлаждение
 - наличие пузырей и влаги в смотровом окне
 - проверка утечки хладагента в местах подсоединений и паек
 - проверка срабатывания соленоидного вентиля
 - проверка кислотности масла один раз в год
- Проверить расход воды через теплообменник, контролируя разницу температур входящей и выходящей водий.
- Проверить степень загрязненности грязевого фильтра и его очистка при необходимости.
- Проверить степень загрязненности конденсатора и его очистка при необходимости.
- Проверить крепления и вибрации вентиляторов

VII. РУКОВОДСТВО ДЛЯ ПОЛЬЗОВАТЕЛЯ НА ВЫНОСНОЙ ПУЛЬТ УПРАВЛЕНИЯ

1. Меры предосторожности

Внимание

Контроллер воздухоохлаждаемого чиллера (теплового насоса) является высокоточным изделием. Внимательно ознакомьтесь с руководством по эксплуатации контроллера перед началом каких-либо работ. Любые неправильные действия могут стать причиной выхода из строя агрегата или причинения вреда здоровью.

Обратите внимание на следующие аспекты при монтаже и эксплуатации:

(1) Правила техники безопасности при установке

- Внимательно прочтите данное руководство перед началом монтажа и подсоедините провода так как это указано на электрической схеме.
- Контроллер защищен от дождя, статического электричества, ударов и скопления пыли, которые имеют негативные воздействия на его работу и могут стать причиной выхода его из строя.
- Только одобренные компанией комплектующие могут быть использованы. Использование иных комплектующих могут привести к неисправной работе контроллера.
- Электрический монтаж должен производиться с соблюдением принципа отдельной кабелей мощных и слабых токов. Управляющие кабели должны быть экранированы и прокладываться вдали от мощных электрических кабелей. Если нет возможности проложить их отдельно, следуют соблюсти расстояния минимум в 150мм между ними и предусмотреть меры по экранированию. Категорически запрещается прокладывать вместе мощные и слаботочные кабели. В противном случае, контроллер может быть поврежден из-за наводок.

(2) Меры предосторожности при эксплуатации

- Не используйте острые предметы во время эксплуатации агрегата. Не используйте грубую силу, иначе можно повредить панель управления. Не скручивайте или выдергивайте силовые кабели. В противном случае, компоненты контроллера могут быть повреждены.
- Важно, чтобы электропитание соответствовало заявленным требованиям. Отсутствие соответствующего электропитания может привести к повреждению контроллера.
- Панели управления контроллера имеет питание 220В. В этой связи, будьте крайне осторожны при работе с контроллером
- Проверьте рабочее состояние агрегата для кондиционирования воздуха с помощью контроллера. Запрещается вставлять или вытаскивать разъем электропитания для вкл/выкл агрегата.

(3) Меры предосторожности при проведении технического обслуживания.

- При неисправном контроллере, своевременно свяжитесь с производителем и не пытайтесь самостоятельно произвести его ремонт.
- Техническое обслуживание агрегата или его ремонт разрешается производить только при выключенном агрегате и отсутствии электропитания.

Контроллер и агрегат, указанные в данном руководстве, могут использоваться в стандартных условиях. При эксплуатации в неблагоприятных условиях окружающей среды (включая неблагоприятные

гоприятные условия с радиопомехами), следует заблаговременно предусмотреть усиленные меры для защиты от радиопомех. При отсутствии специальных требования, оборудование поставляется в стандартном исполнении.

2. Область применения

Серия воздухоохлаждаемых чиллеров (тепловых насосов) представляет собой агрегаты, которые можно объединить в модуль. Система управления состоит из блока управления чиллера (вводы/выводы), выносного пульта.

3. Характеристики системы

(1) Применяемая система кондиционирования воздуха

Один водяной насос (нет в составе чиллер), вентиляторы, кожухотрубные теплообменники и компрессоры, которые представляют собой одну независимую систему. Для диспетчеризации на выносном контроллере есть последовательный порт RS485. Коммуникационные кабели подсоединяются непосредственно на объекте.

(2) Базовые функции

Информация отображается на дисплее на четырех строках;

Выбранный пользователем режим работы - нагрев/охлаждение;

Таймер включения/выключения, который позволяет устанавливать режим работы в выходные и праздничные дни (три программы);

Автоматическая система диагностики аварий, интеллектуальная система защиты разморозки и оттайки воздушного теплообменника;

Уникальная система управления энергопотреблением под реальные нагрузки.

(3) Процесс цифровой фильтрации производится по всем входящим сигналам, что обеспечивает их устойчивость. Сигналы на выходе помещаются в буфер на многочисленных уровнях. Это позволяет избежать возникновения нарушений или колебаний, тем самым гарантируя надежную и стабильную работу агрегата.

(4) Защищенный доступ с помощью пароля используется для задания параметров. Все параметры, подлежащие изменению, имеют заводские настройки по умолчанию, которые используются во время первого запуска.

4. Описание пользования контроллером

(1) Описание дисплея

Главный экран

12/25WEN
16:29:30
Вода на выходе:
39.6°C/45
Вода на входе:
32.6°C/40
Окружающая сре-
да t: 17.0°C

На экране отображены: в первой линии - текущее время; во второй и третьей линии – текущая температура воды на входе и выходе и параметры уставки; в четвертой линии – температура окружающего воздуха на основном модуле. На экране также отображается режим работы агрегата (охлаждение ❄, нагрев 🔥 или защита от обмерзания ❖). Когда загорается символ нагрева, система находится в режиме разморозки. В разделе дистанционного управления, при появлении символа, агрегат управляется дистанционно, при его отсутствии, агрегат управляется проводным контроллером. В разделе режиме работы, символ «Stop» отображается если агрегат находится в выключенном состоянии. При запуске насоса, появляется символ (⊙); если насос не запущен, символ не отображается. Появление слова «Ambient» означает, что температура наружного воздуха не соответствует рабочим параметрам агрегата (включая подмодули). Защитная функция (отключение агрегата).

Выбор функций

[Выбор функций]
Рабочий статус
Изменение парамет-
ров системы
Просмотр аварий

На главном экране, нажмите клавишу Menu для получения доступа к экрану Выбора функций. На экране [Выбора функций] отражается Рабочий статус, Изменение параметров системы и Просмотр аварии. (Если вся информация не может быть отражена на одной странице, в нижнем правом углу появиться значок вниз/вверх) Нажмите ▲ или ▼ для перехода на следующую или предыдущую страницу. Выбранная строка подсвечивается на белом фоне. После выбора строк, нажмите ОК для входа в выбранный раздел или нажмите Menu для возврата на главный экран.

Рабочий статус P1

[Рабочий статус]
Рабочий статус
системы Состоя-
ние связи между
модулями Состоя-
ние портов моду-
лей ▼

[Рабочий статус]
Версия программы ▲

На экране [Выбора функций] выберите Рабочий статус и нажмите <ОК> для входа в меню [Рабочий статус]. В этом меню находятся Рабочий статус системы, Состояние связи между модулями, Состояние портов модулей, и Версия программы. Нажмите <▲ или ▼> для переключения между разделами. Выбранный раздел будет подсвечен на белом фоне. После выбора раздела, нажмите <ОК> для входа в подменю. Нажмите клавишу <Меню> для возврата в меню Выбора функций.

Рабочий статус системы P1-1

[Рабочий статус
системы]
Эл.нагреватель:
ВЫКЛ
Загрузка компресси-
ров: 4



В меню [Рабочий статус агрегата] выберите Рабочий статус системы и нажмите <ОК> для входа в раздел [Рабочий статус системы], в котором представлены два раздела, которые можно выбрать, нажав <▲ или ▼>. В первом разделе отражается состояние работы электрических нагревателей и количество в работе компрессоров. Зона, отражающая рабочее состояние компрессоров, разделена на 12 участков, в которых показаны модули 1-12. Символ ↑ указывает, что Компрессор 1 данного модуля загружен, символ ↓ указывает, что Компрессор 2 данного модуля загружен, и символ ⇕ указывает, что оба компрессора данного модуля загружены одновременно. Если символ компрессора модуля моргает, система находится в режиме оттайки.

Состояние связи между модулями P1-2

[Состояние связи между модулями] Количество соединенных модулей: 7 ID исключенного модуля соединения: 12A

В разделе [Рабочее состояние агрегата] выберите Состояние связи между модулями и нажмите <ОК> для входа в раздел [Состояние связи между модулями]. На экране отражается количество соединенных модулей. Если какой-то из модулей был исключен из соединения, его ID будет отражен на экране для упрощения процедуры ремонта.

Примечание: ID модуля представлено в шестнадцатеричном виде, 1-11 указывает на количество ведомых модулей, и буквы A и B указывают соответственно на числе 10 и 11. (Пример: 12A на левой стороне указывает на Ведомые модули 1, 2, и 10, которые имеют проблемы с подключением.)

Состояние портов модулей P1-3

[Состояние портов модулей] **Температура воды Вход/Выход**
Темп. ламелей
Темп. воздуха на выбросе

В разделе [Рабочее состояние агрегата] выберите Состояние портов модулей и нажмите <ОК> для входа в раздел [Состояние портов модулей].

Раздел [Состояние портов модулей] имеет четыре подраздела:

1. Температура входящей/выходящей воды, Температура ламелей, Температура воздуха на выбросе.
2. Температура внутреннего теплообменника, Температура наружного воздуха, температура при защите от обмерзания.
3. Перегрев нагнетания, Ток компрессора, Ступени ЭРВ.

[Состояние портов модулей] **Темп внутр ТО**
Темп окр воздуха
Темп при защ. обм.



[Состояние портов модулей] **Перегрев нагнетания** Ток компрессора Ступени ЭРВ

Нажмите <▲ или ▼> для переключения между разделами меню и выбора требуемого. Выбранный раздел подсвечивается на белом фоне. После выбора раздела меню, нажмите <ОК> для доступа в подразделы. Нажмите <Меню> для возврата на верхний уровень.

Температура воды Вход/Выход P1-3-1

[Температура воды вход/выход] Модуль ID: 1
Вход 1: 30.0°C
Выход 1: 30.0°C

В разделе [Состояние портов модуля] выберите Температура воды на входе/выходе и нажмите

<ОК> для доступа к разделу [Температура воды на входе/выходе]. На экране будет отображена температура воды на входе/выходе каждого агрегата (модуля). Нажмите <◀ или ▶> для выбора ID требуемого модуля (агрегата) или нажмите <Меню> для возврата на верхний уровень.

Темп ламелей P1-3-2

[Темп ламели] Модуль ID: 1
Ламель 1: 30.0°C
Ламель 2: 30.0°C

В разделе [Состояние портов модуля] выберите температуру Температура ламелей и нажмите

<ОК> для входа в раздел [Темп ламелей]. На экране будет отображена температура ламелей каждого модуля. Нажмите <◀ или ▶> для выбора ID требуемого модуля или нажмите <Меню> для возврата на верхний уровень.

Темп на выбросе P1-3-3

[Темп на выбросе] Модуль ID: 1 ▼
Выброс 1: 30.0°C
Выброс 2: 30.0°C

В разделе [Состояние портов модуля] выберите Температура на выходе и нажмите <ОК> для входа в раздел [Температура воздуха на выходе из конденсатора чиллера]. На экране будет отображена температура воздуха на выходе из каждого агрегата. Нажмите <◀ или ▶> для выбора ID требуемого модуля (агрегата) или нажмите <Меню> для возврата на верхний уровень.

Темп наружного воздуха P1-3-4

[Темп нар воздуха]
Модуль ID: 1 Окружающая среда:
30.0°C

В разделе [Состояние портов модуля], выберите Температура наружного воздуха и нажмите <ОК> для входа в раздел [Температура наружного воздуха]. На экране будет отображена температура наружного воздуха каждого модуля (агрегата). Нажмите <◀ или ▶> для выбора ID требуемого модуля или нажмите <Меню> для возврата на верхний уровень.

Температура внутри ТО P1-3-5

[Темп внутр ТО]
Модуль ID: 1
Внутр ТО 1: 30.0°C
Внутр ТО 2: 30.0°C

В разделе [Состояние портов модуля], выберите Температура внутри теплообменника и нажмите <ОК> для входа в раздел [Температура внутреннего теплообменника]. На экране будет отображена температура внутреннего теплообменника каждого модуля (агрегата). Нажмите <◀ или ▶> для выбора ID требуемого модуля или нажмите <Меню> для возврата на верхний уровень.

Темп защиты от обм P1-3-6

[Темп защ от обм]
Модуль ID: 1
Защиты от обмерзания: 30.0°C

В разделе [Состояние портов модуля], выберите Температура защиты от обмерзания и нажмите <ОК> для входа в раздел [Температура защиты от обмерзания]. На экране будет отображена температура защиты от обмерзания каждого модуля. Нажмите <◀ или ▶> для выбора ID требуемого модуля или нажмите <Меню> для возврата на верхний уровень.

Перегрев нагнетания P1-3-7

[Перегрев нагнетания]
Модуль ID: 1
Нагнетание 1: 30.0 K
Нагнетание 2: 30.0 K

В разделе [Состояние портов модуля], выберите Температура перегрева нагнетания и нажмите <ОК> для входа в раздел [Температура перегрева нагнетания]. На экране будет отображена степень перегрева нагнетания каждого модуля Агрегата). Нажмите <◀ или ▶> для выбора ID требуемого модуля или нажмите <Меню> для возврата на верхний уровень.

Ток компрессора P1-3-8

[Ток компрессора] Модуль ID: 1
Система1: 12.1/13.2
Система2: 12.1/13.2

В разделе [Рабочий статус агрегата], выберите Ток компрессора и нажмите <ОК> для входа в раздел [Ток компрессора]. На экране будет отображен ток компрессора каждого модуля (агрегата). Нажмите <◀ или ▶> для выбора ID требуемого модуля или нажмите <Меню> для возврата на верхний уровень.

Ступени ЭРВ P1-3-9

[Ступени ЭРВ] Модуль ID: 1
ЭРВ 1 Ступени: 300
ЭРВ 2 Ступени: 300

В разделе [Рабочий статус агрегата], выберите Ступени ЭРВ и нажмите <ОК> для входа в раздел [Ступени ЭРВ]. На экране будут отображены ступени ЭРВ каждого модуля (агрегата). Нажмите <◀ или ▶> для выбора ID требуемого модуля или нажмите <Меню> для возврата на верхний уровень.

Версия программы P1-4

[Версия программы] Мо-
дуль ID: 1
Версия программы ос-
новной платы: V1.0 Вер-
сия программы провод-
ного контроллера: V1.0

В разделе [Рабочий статус агрегата] выберите Версия программы и нажмите <OK> для входа в раздел [Версия программы]. На экране будут отображены версии программы основной платы (мастера) и проводного контроллера каждого модуля. Нажмите <◀ или ▶> для выбора ID требуемого модуля или нажмите <Меню> для возврата на верхний уровень.

Изменение системных параметров P2

**[Изменение систем-
ных параметров] Из-
менение параме-
тров пользователя**
Изменения сервисных
параметров Изменение
заводских параметров

В разделе [Выбор функций] выберите Изменение параметров системы и нажмите <OK> для входа в раздел [Изменения параметров системы]. Нажмите <◀ или ▶> для переключения между разделами. Выбранный раздел будет подсвечен на белом фоне. После выбора раздела, нажмите <OK> для входа в подменю. Нажмите клавишу <Меню> для возврата на верхний уровень.

Изменение параметров пользователя P2-1

[Изменений параме- тров
пользователя] **Рабочие
настройки** Настройка
Пуска/ Остановки
Настройка работы по
выходным дням

В разделе [Изменение параметров системы] выберите Изменение параметров пользователя и нажмите <OK> для входа в раздел [Изменение параметров системы].

Изменение параметров пользователя содержит три подраздела:

1. Изменение режиме работы, Настройка пуска/остановки, Настройка работы по выходным дням.
2. Настройка работы по выходным дням, Настройка даты/времени, адреса MODBUS
3. Ручная разморозка (оттайка), Ручной сброс

[Изменений параметров
пользователя]
**Настройка работы
по выходным дням**
Настройка даты/ вре-
мени
Адрес MODBUS

[Изменений параметров
пользователя] **Ручная
разморозка** Ручной
сброс ▲

Нажмите <◀ или ▶> для переключения между разделами и выбора требуемого раздела. Выбранный раздел будет подсвечен на белом фоне. После выбора раздела, нажмите <OK> для входа в подменю. Нажмите клавишу <Меню> для возврата на верхний уровень.

Изменение рабочих настроек P2-1-1

[Рабочие настройки] Ре-
жим работы: **Охла-
ждение**
Темпер-ра воды
на выходе: 7°C
Темпер-ра воды
на входе: 12°C

В разделе [Изменение пользовательских настроек] выберите Рабочие настройки и нажмите <OK> для входа в раздел [Рабочие настройки]. Курсор будет наведен на выбранный раздел. Нажмите <▲, ▼, ◀, или ▶> для изменения параметров. Режим работы: Нагрев - Охлаждение – Водяной насос (Циркуляция). *Режим нагрева недоступен для агрегатов, работающих только на охлаждение.* Параметры на этом экране нельзя изменить дистанционно.

Настройки пуска/остановки P2-1-2

[Настройка пуска/остановки]
ВКЛ: 08:00
ВЫКЛ: 15:00
Ручное ВКЛ/ВЫКЛ

В разделе [Изменение пользовательских настроек] выберите Настройка пуска/остановки и нажмите <ОК> для входа в раздел [Настройка пуска/остановки]. Курсор будет наведен на выбранный раздел. Нажмите <▲, ▼, ◀, или ▶> для изменения параметров.

Режим работы: Ручное ВКЛ/ВЫКЛ – Автоматическое ВКЛ/ВЫКЛ – Автоматическое ВКЛ – Автоматическое ВЫКЛ

Примечание: Режим пуска/остановки эффективен только для работы в будни. Если предполагается работа агрегата в Субботу или Воскресенье, следует установить время работы в Воскресенье. При наличии конфликтов в настройках времени работы с режимом работы в праздничные дни, последний будет являться основным.

Настройка режима работы в выходные дни P2-1-3

[Настройка работы в выходные дни]
Настройка работы в субботу
Настройка работы в воскресенье

В разделе [Изменение пользовательских настроек] выберите Настройка работы в выходные дни и нажмите <ОК> для входа в раздел [Настройка работы в выходные дни]. Нажмите

<◀ или ▶> для выбора нужного раздела. Выбранный раздел будет подсвечен на белом фоне. После выбора раздела, нажмите <ОК> для входа в подменю. Нажмите клавишу <Меню> для возврата на верхний уровень.

Настройка режима работы в выходные дни P2-1-3-1

[Настройка работы в субботу]
ВКЛ: 08:00
ВЫКЛ: 15:00
Статус: Отключено

В разделе [Настройка работы в выходные дни] выберите Настройка работы в выходные дни Суббота (Воскресенье) и нажмите <ОК> для входа в раздел [Настройка работы в выходные дни Суббота (Воскресенье)]. Курсор будет наведен на выбранный раздел. Нажмите <▲, ▼, ◀, или ▶> для изменения параметров.

[Настройка работы в воскресенье]
ВКЛ: 08:00
ВЫКЛ: 15:00
Статус: Включено

Вы можете установить время включения\выключения и установить Статус работы на Включено или Выключено.

Примечание: При наличии временных конфликтов между предустановленным временем работы в выходные дни с режимом работы в праздничные дни, основным будет являться режим работы в праздничные дни.

Режим работы в праздничные дни P2-1-4

[Настройка работы в праздничные дни]
Настройка 1
Настройка 2
Настройка 3

В разделе [Изменение настроек пользователя] выберите Настройка работы в праздничные дни и нажмите <ОК> для входа в раздел [Настройка работы в праздничные дни]. Нажмите <◀ или ▶> для выбора нужного раздела. Выбранный раздел будет подсвечен на белом фоне. После выбора раздела, нажмите <ОК> для входа в подменю. Нажмите клавишу <Меню> для возврата на верхний уровень.

Настройка работы в праздничные дни P2-1-4-1

[Настройка работы в праздничные дни 1]
Дата: 05/01-05/03
ВКЛ: 08:00 Статус
ВЫКЛ: 15:00 Выключен

В разделе [Настройка работы в праздничные дни] выберите Настройка работы в праздничные дни 1 и нажмите <ОК>, чтобы войти в раздел [Настройка работы в праздничные дни 1]. Курсор будет наведен на выбранный раздел. Нажмите <▲, ▼, ◀, или ▶> для изменения параметров. Вы можете установить автоматическое время работы, время ВКЛ/ВЫКЛ и установить Статус для Включения или Выключения. Установите Настройки работы в праздничные дни 2 и Настройки работы в праздничные дни 3 на основе Настроек работы в праздничные дни 1.

[Настройка работы в праздничные дни 2]
Дата: 10/01-10/07
ВКЛ: 08:00 Статус
ВЫКЛ: 15:00 Выключен

Примечание: При наличии временных конфликтов между предустановленным временем запуска/остановки и режимом работы в выходные дни с режимом работы в праздничные дни, основным будет являться режим работы в праздничные дни.

Настройка даты/времени P2-1-5

[Настройка даты/
времени]
Дата: 14/01/01
Неделя: Среда
Время: 12:30:30

В разделе [Изменение настроек пользователя] выберите Настройка даты/времени и нажмите <OK> для входа в разделе [Настройка даты/времени]. Курсор будет наведен на выбранный раздел. Нажмите <▲, ▼, ◀, или ▶> для изменения параметров. Можно установить Дату, Неделю, и Время.

Адреса MODBUS P2-1-6

[Адреса MODBUS] Ад-
реса MODBUS: 1 Скорость
передачи: 19200
Нажмите **OK** для
изменения <=>

В разделе [Изменение настроек пользователя] выберите Адрес MODBUS и нажмите <OK> для входа в раздел [Адрес MODBUS]. Курсор будет наведен на выбранный раздел. Нажмите <▲, ▼, ◀, или ▶> для изменения параметров. Переместите курсор на третью линию и нажмите <OK> для изменения параметров. Нажмите <Меню> для возврата на верхний уровень. Примечание: Адрес MODBUS и скорость передачи используются для дистанционного мониторинга.

Ручная разморозка P2-1-7

[Ручная разморозка]
Модуль ID: 1
Система разморозки: Си-
стема 01
Нажмите **Start** для
разморозки <=>

В разделе [Изменение настроек пользователя] выберите Ручная разморозка и нажмите <OK> для входа в раздел [Ручная разморозка]. Курсор будет наведен на выбранный раздел. Нажмите <▲ или ▼> для переключения между параметрами, которые необходимо изменить и <◀ или ▶> для изменения значений параметров. После внесения изменений, переместите курсор на третью линию и нажмите <OK> для изменения параметра. Нажмите <Меню> для возврата на верхний уровень. Примечание: Режим разморозки (оттайки т/обменника) только для работы в режиме нагрева.

Ручной сброс P2- 1-8

Идет сброс... Пожа-
луйста подождите...

В разделе [Изменение настроек пользователя] выберите Ручной сброс и нажмите <OK> для сброса настроек агрегата. После успешного сброса экран вернется к разделу < Ручной сброс >.

Сброс аварий

Проверка аварий P3

[Изменение параметров
системы] **Текущая
авария**
Журнал аварий
Очистить журнал
аварий

В разделе [Выбора функций] выберите Просмотр аварий и нажмите <OK> для входа в раздел [Проверка ошибок]. Нажмите <◀ или ▶> для выбора нужного раздела. Выбранный раздел будет подсвечен на белом фоне. После выбора раздела, нажмите <OK> для входа в подменю. Нажмите клавишу <Меню> для возврата на верхний уровень

Текущая авария P3-1

Модуль ID: 1
Авария 01

В разделе [Просмотр аварий] выберите Текущая авария и нажмите <OK> для входа в раздел [Текущая авария]. В данном разделе отображаются текущие аварии, возникшие на каждом модуле (агрегате). (Символ «Аварий нет» отображается, если на текущем модуле отсутствуют аварии). Нажмите <◀ или ▶> для выбора ID требуемого модуля или нажмите <Меню> для возврата на верхний уровень.

Журнал аварий P3-2

[Общее кол-во 03 записей аварий Модуль ID: 01 Авария 01
10/10 10:30:46
Авария 01

В разделе [Просмотр аварий] выберите История аварий и нажмите <ОК> для входа в раздел [История аварий]. В данном разделе отображается журнал аварий, возникших на каждом модуле (Символ «Аварий нет» отображается, если на текущем модуле отсутствуют журнал аварий). Нажмите <▲ или ▼> для переключения между записанными авариями или нажмите <Меню> для возврата на верхний уровень.

Очистка журнала аварий P3-3

[Очистить журнал аварий] Нажмите **ОК** для очистки! Нажмите **Меню** для возврата!

В разделе [Просмотр аварий], выберите Очистка журнала аварий и нажмите <ОК> для входа в раздел [Очистка журнала аварий] (сброс аварий). Нажмите <ОК> для очистки журнала аварий. Нажмите <Меню> для возврата на верхний уровень.

Прочее

Окно быстрого сохранения параметров

Параметр был изменен! Хотите сохранить?
Нажмите **ОК** для сохранения!
Нажмите **Меню** для выхода!

Окно сохранения параметров

Изменение параметров сохранено!
Нажмите любую клавишу, чтобы продолжить!

Примечание: После изменения параметра, появится сообщение, в котором будет предложено сохранить изменение параметров при возврате в главное меню. Контроллер сохранит изменение параметра только после нажатия ОК. В противном случае, изменения не сохранятся.

Информация об агрегате

Ограничение времени работы агрегата

Истек период работы агрегата!!
Защита выключения!!
Свяжитесь с Производителем!

При запуске защиты по ограничению работы агрегата, наработанное время будет сохранено. Для защиты, агрегат отключается при достижении величины уставки. Повторно агрегат может ввести в эксплуатацию только авторизованный инженер, путем изменения данного значения или отключения данной функции.

(2) Перечень настраиваемых параметров

№.	Параметр	Значение по умолчанию	Примечание
1	Режим работы	Охлаждение	Устанавливается вручную
2	Температура охлажденной воды на выходе	7°C	
3	Температура охлажденной воды на входе	12°C	
4	Температура нагретой воды на выходе	45°C	
5	Температура нагретой воды на входе	40°C	
6	ID модуля (агрегата) оттайка	1	
7	ID системы разморозки	Нет	
8	Адрес MODBUS	1	Используется для дистанционного мониторинга
9	Скорость передачи	19200	Используется для дистанционного мониторинга

(3) Описание DIP переключателей на Основной Плате (мастер) агрегатов SCAW – M 66-130 ZCT, ZCH.

а. Функции S1 DIP переключателя

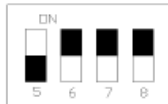
S1-1		S1-2		S1-3		S1-4	
ВКЛ (ON)	Ведущий (Master)	ВКЛ (ON)	Рекупера- ция тепла	ВКЛ	Независи- мая вода	ВКЛ	Терморегулирующий вентиль
ВЫКЛ (OFF)	Ведомый (slave)	ВЫКЛ (OFF)	Обыч- ный	ВЫКЛ	Общая во- да	ВЫКЛ	Электронный расшири- тельный вен- тиль

S1, DIP переключатели 5,6,7,8 (задается количество ведомых агрегатов на ведущем (master) контроллере и адрес на каждом ведомом агрегате)

S1-5	S1-6	S1-7	S1-8	Адрес	
ВЫКЛ (OFF)	ВЫКЛ	ВЫКЛ	ВЫКЛ	0	Означает один агрегат
ВЫКЛ	ВЫКЛ	ВЫКЛ	ВКЛ	1	Адреса на ве- домых агрега- тах 1-15.
ВЫКЛ	ВЫКЛ	ВКЛ	ВЫКЛ	2	
ВЫКЛ	ВЫКЛ	ВКЛ	ВКЛ	3	
Выкл	ВКЛ	ВЫКЛ	ВЫКЛ	4	
ВЫКЛ	ВКЛ	ВЫКЛ	ВКЛ	5	
ВЫКЛ	ВКЛ	ВКЛ	ВЫКЛ	6	
ВЫКЛ	ВКЛ	ВКЛ	ВКЛ	7	
ВКЛ (ON)	ВЫКЛ	ВЫКЛ	ВЫКЛ	8	
ВКЛ	ВЫКЛ	ВЫКЛ	ВКЛ	9	
ВКЛ	ВЫКЛ	ВКЛ	ВЫКЛ	10	
ВКЛ	ВЫКЛ	ВКЛ	ВКЛ	11	
ВКЛ	ВКЛ	ВЫКЛ	ВЫКЛ	12	
ВКЛ	ВКЛ	ВЫКЛ	ВКЛ	13	
ВКЛ	ВКЛ	ВКЛ	ВЫКЛ	14	
ВКЛ	ВКЛ	ВКЛ	ВКЛ	15	

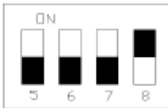
Пример для системы состоящей из 8 чиллеров : master+slave (7шт)

Master блок:

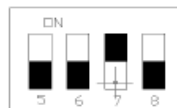


Означает семь slave блоков

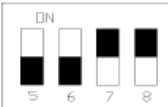
Slave блок 1:



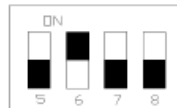
Slave блок 2:



Slave блок 3:



Slave блок 4:



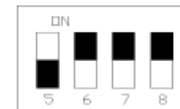
Slave блок 5:



Slave блок 6:



Slave блок 7:



S1 (5678) (количество slave блоков на master блоке, адреса для slave блоков)					
S1-5	S1-6	S1-7	S1-8	Address	
OFF	OFF	OFF	OFF	0	Означает один блок Адреса на slave блоках 1-15.
OFF	OFF	OFF	ON	1	
OFF	OFF	ON	OFF	2	
OFF	OFF	ON	ON	3	
OFF	ON	OFF	OFF	4	
OFF	ON	OFF	ON	5	
OFF	ON	ON	OFF	6	
OFF	ON	ON	ON	7	
ON	OFF	OFF	OFF	8	
ON	OFF	OFF	ON	9	
ON	OFF	ON	OFF	10	
ON	OFF	ON	ON	11	
ON	ON	OFF	OFF	12	
ON	ON	OFF	ON	13	
ON	ON	ON	OFF	14	
ON	ON	ON	ON	15	

4. Стандартные конфигурация агрегатов

Model	Refrigerant	Expansion Valve Type	Air System	Water System
SCAW-M 66 100 130 165 260	R410A	Electronic expansion valve	Shared air	Shared water
SCAW-M S330/440AZHT	R410A	Electronic expansion valve	Independent air	Shared water

РАСШИФРОВКИ АВАРИЙ

Авария 01	Недостаточный расход воды	Авария 09	Высокая температура воздуха на выбросе 01
Авария 02	Внешняя блокировка	Авария 10	Высокая температура воздуха на выбросе 02
Авария 03	Неисправность проводного контроллера	Авария 11	Температура воздуха на нагнетании 1#1 авария
Авария 04	Подключения к ведущему агрегату (ведомый агрегат)	Авария 12	Температура воздуха на нагнетании 2#1 авария
Авария 05	Ошибка температуры окружающей среды	Авария 13	Температура внешнего теплообменника 1# авария
Авария 06	Ошибка – температура защиты оттайки	Авария 14	Температура внешнего теплообменника 2# авария
Авария 07	Ошибка выходящей температуры (ведущий(master) агрегат)	Авария 15	Перегрузка системы 1#
Авария 08	Несовместимость ведущего и ведомого модулей	Авария 16	Перегрузка системы 2#
Авария 17	1#1 слишком высокий ток	Авария 25	Неисправность датчика температуры воды на входе одиночного агрегата
Авария 18	1#2 слишком высокий ток	Авария 26	Неисправность датчика температуры воды на выходе одиночного агрегата
Авария 19	2#1 слишком высокий ток	Авария 27	Температура воды на входе/выходе ниже значения уставки
Авария 20	2#2 слишком высокий ток	Авария 28	Температура воды на входе/выходе ниже уставки защиты
Авария 21	Внутренний теплообменник 1# авария по температуре	Авария 29	Температура воды на входе/выходе слишком высокая
Авария 22	Внутренний теплообменник 2# авария по температуре	Авария 30	Возникла не сбрасываемая авария
Авария 23		Авария 31	
Авария 24		Авария 32	

Авария 33	Температура воздуха на выбросе 1#2 авария	Авария 41	1# низкое давление, охлаждение
Авария 34	Температура воздуха на выбросе 2#2 авария	Авария 42	2# низкое давление, охлаждение
Авария 35	Отсутствие фазы	Авария 43	1# низкое давление, нагрев
Авария 36	Неправильное чередование фаз	Авария 44	2# низкое давление, нагрев
Авария 37	1# низкий ток системы	Авария 45	
Авария 38	2# низкий ток системы	Авария 46	
Авария 39		Авария 47	
Авария 40		Авария 48	
Авария 49	Ошибка подключения ведомого модуля 1	Авария 57	Ошибка подключения ведомого модуля 9
Авария 50	Ошибка подключения ведомого модуля 2	Авария 58	Ошибка подключения ведомого модуля 10
Авария 51	Ошибка подключения ведомого модуля 3	Авария 59	Ошибка подключения ведомого модуля 11
Авария 52	Ошибка подключения ведомого модуля 4	Авария 60	Ошибка подключения ведомого модуля 12
Авария 53	Ошибка подключения ведомого модуля 5	Авария 61	Ошибка подключения ведомого модуля 13
Авария 54	Ошибка подключения ведомого модуля 6	Авария 62	Ошибка подключения ведомого модуля 14
Авария 55	Ошибка подключения ведомого модуля 7	Авария 63	Ошибка подключения ведомого модуля 15
Авария 56	Ошибка подключения ведомого модуля 8	Авария 64	

VIII. ТЕХНИЧЕСКОЕ ОБСЛУЖИВАНИЕ АГРЕГАТА

Воздухоохлаждаемые чиллеры (тепловые насосы) являются высокоавтоматизированными устройствами. В этой связи, регулярно проверяйте рабочее состояние. Долгосрочное и эффективное техническое обслуживание может существенно повысить надежность работы агрегата и продлить его срок службы.

Обратите внимание на следующие пункты во время технического и сервисного обслуживания:

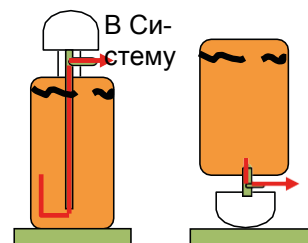
- (1) Регулярно производите очистку грязевого фильтра, установленного в системе для обеспечения чистоты воды в системе и предотвращения повреждения агрегата из-за загрязнения фильтра.
- (2) Регулярно производите очистку воздушного конденсатора (раз в 1-2 месяца) для поддержания высокой эффективности теплоотдачи и энергосбережения.
- (3) Регулярно проверяйте работоспособность устройств подпитки и воздухоотводчиков гидравлического контура. Воздух может стать причиной снижения циркуляции воды, что впоследствии может привести к снижению холода и теплопроизводительности и стать угрозой разморозки агрегата.
- (4) Проверьте надежность подсоединений электропитания и электрической системы. Убедитесь в отсутствии неисправно работающих компонентов. При их наличии, отремонтируйте или замените электрические компоненты. Регулярно проверяйте надежность заземления.
- (5) Если агрегат не использовался в течении продолжительного периода времени после первого запуска, слейте воду из патрубков агрегата и отключите питание. Заполните контур и проведите общую проверку агрегата перед повторным запуском. Далее, подайте питание на агрегат для нагрева картера компрессора за 24 часа и после произведите запуск агрегата и введите в нормальную эксплуатацию после подтверждения исправной работы.
- (6) Регулярно проверяйте рабочее состояние каждого компонента агрегата, а также рабочие давления фреоновых контуров в допустимом диапазоне. Проверьте наличие масляных пятен на подводящих трубопроводах и вентилях контуров, чтобы удостовериться в отсутствии утечек хладагента. Только квалифицированные специалисты могут производить дозаправку хладагента. R410A и R407C являются компонентными хладагентами и могут заправляться только в жидкой форме. Заправьте хладагента как указано на изображении ниже.



Внимание

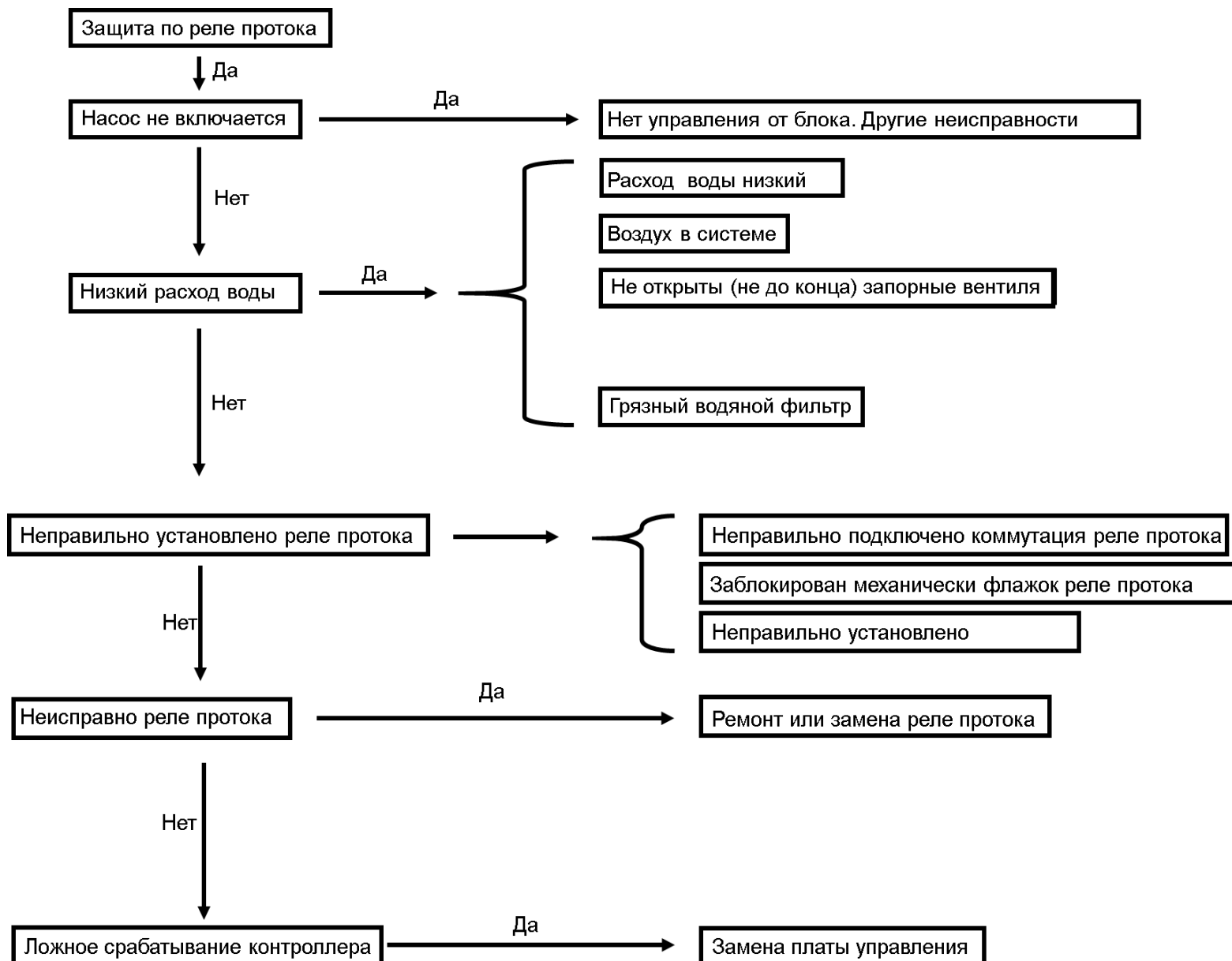
При наличии утечки, многокомпонентные хладагенты R410A должны быть полностью удалены. После проведения повторного вакуумирования системы, заправьте хладагент в соответствии с тем, как показано на рисунке справа. Это позволит предотвратить изменения компонентов системы охлаждения; в противном случае, производительность агрегата может снизиться, что может стать причиной сокращения продолжительности работы агрегата.

Компрессорные масла, используемое для хладагентов R410A или R407C отличаются от тех, что используются для R22. Марка компрессорного масла указана на шильдиках компрессоров. Перед тем как добавить компрессорное масло, свяжитесь с Производителем. Запрещено добавлять масло в компрессоры по своему усмотрению; иначе это может стать причиной выхода из строя компрессора.

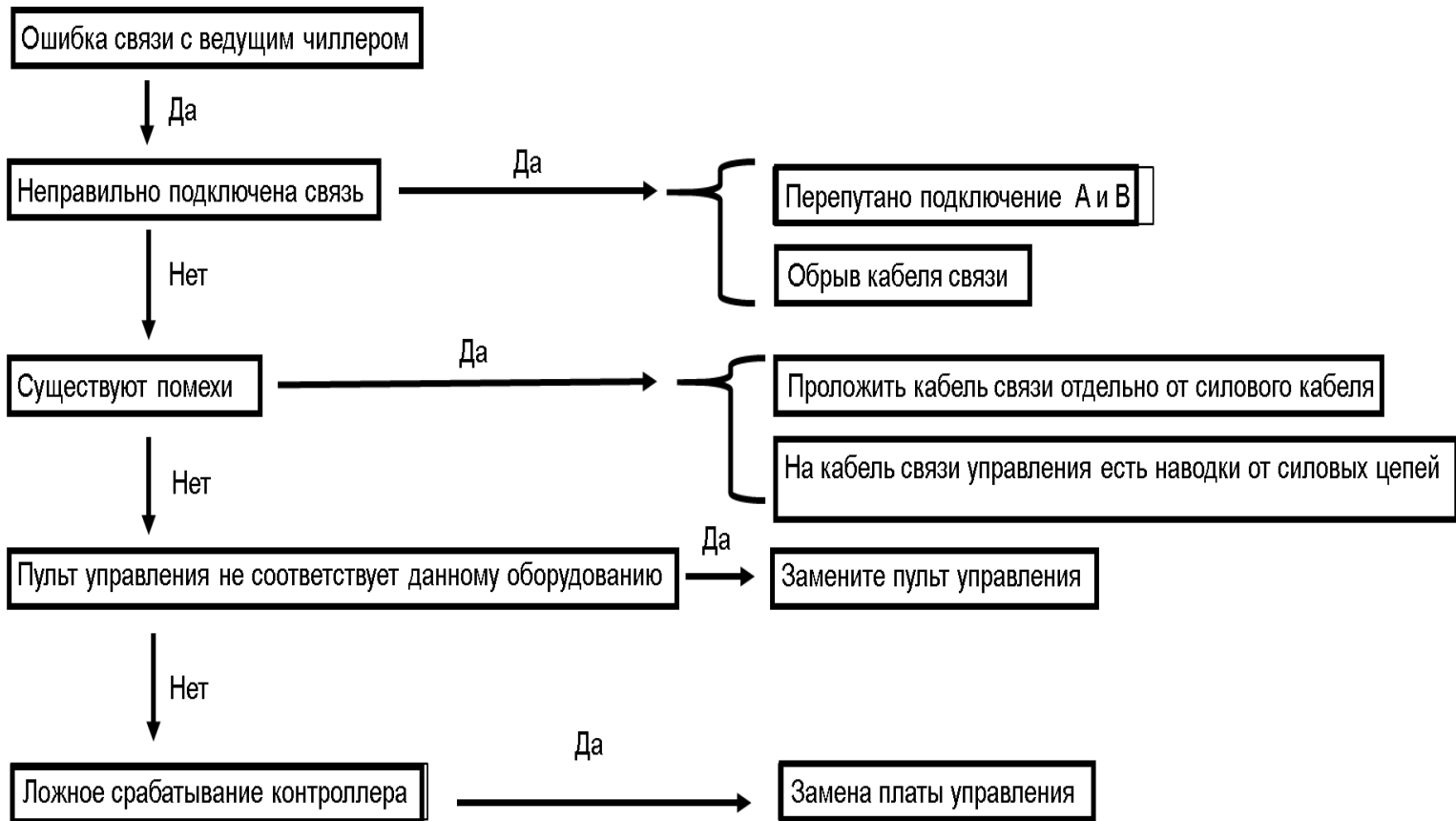


VIII АЛГОРИТМЫ ПОИСКА ОСНОВНЫХ НЕИСПРАВНОСТЕЙ

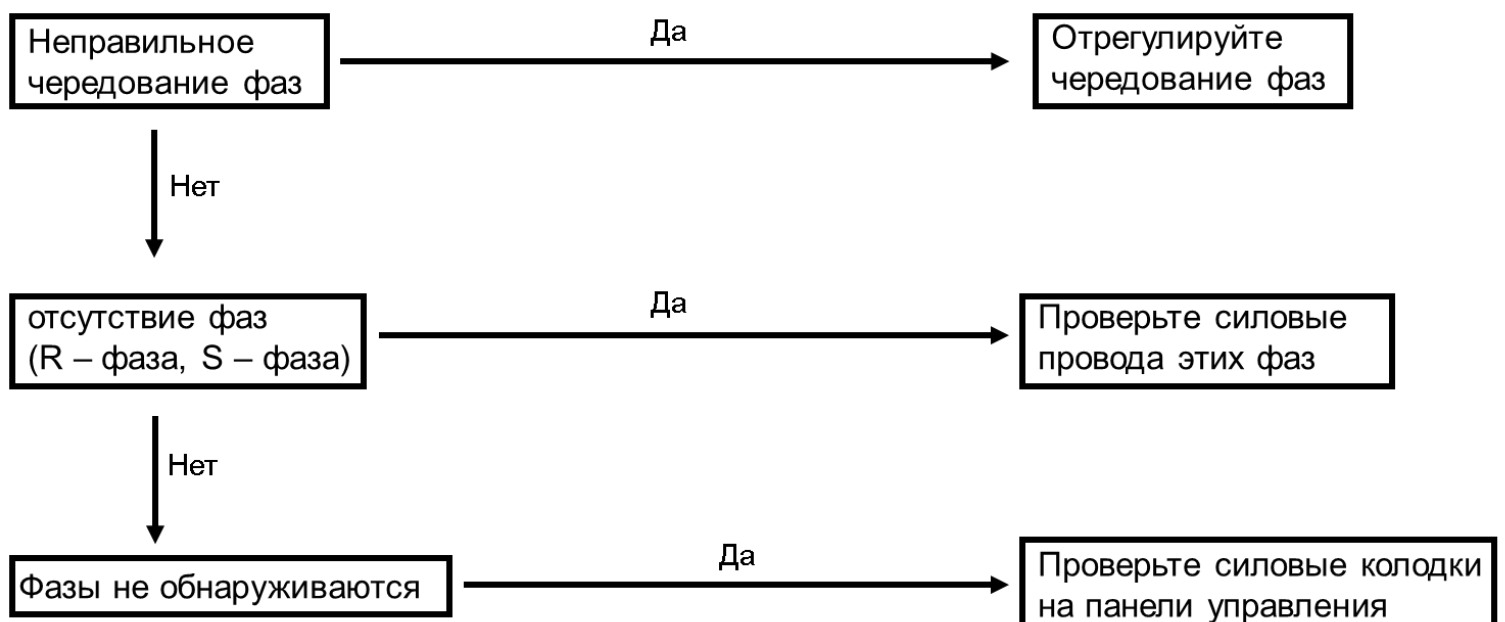
ЗАЩИТА РЕЛЕ ПРОТОКА



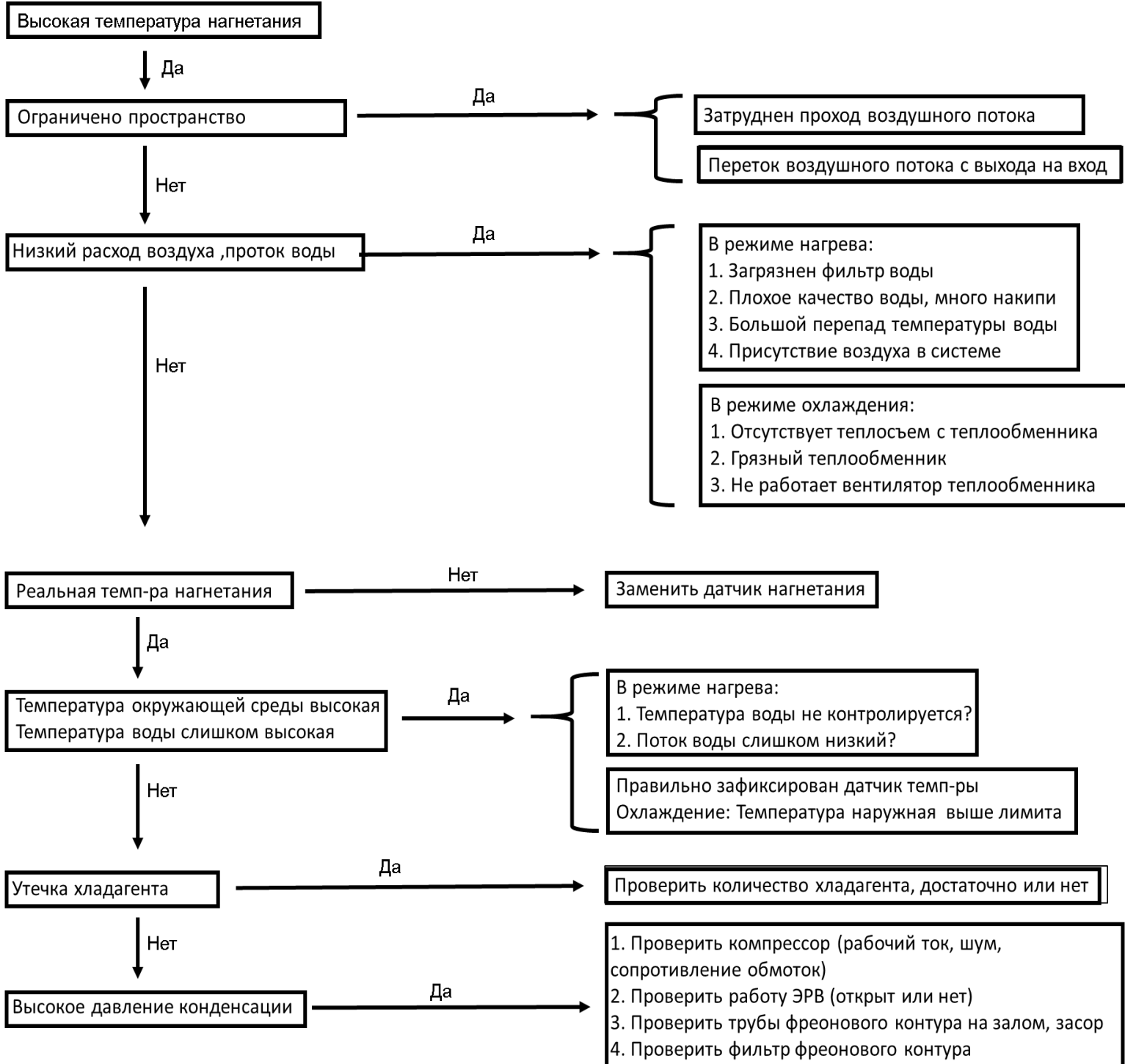
ОШИБКА СВЯЗИ С ВЕДУЩИМ БЛОКОМ (MASTER)



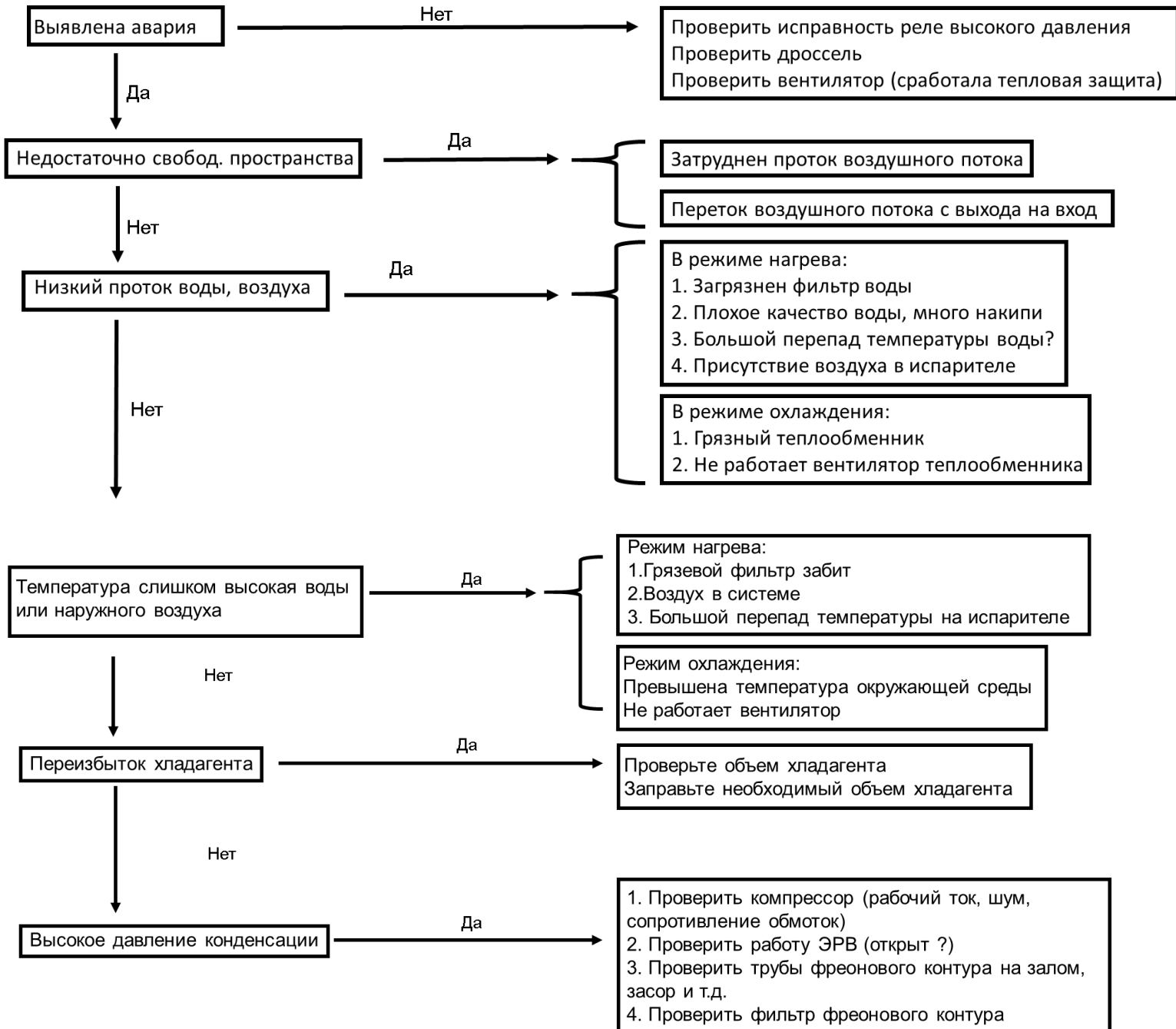
ЗАЩИТА КОМПРЕССОРА ОТ ПОТЕРИ ФАЗЫ



ВЫСОКАЯ ТЕМПЕРАТУРА НАГНЕТАНИЯ



ПЕРЕГРУЗКА КОМПРЕССОРА



IX. АНАЛИЗ ЧАСТО ВОЗНИКАЮЩИХ ОШИБОК И СПОСОБЫ ИХ УСТРАНЕНИЯ

Во время эксплуатации агрегата, могут возникать различные неисправности. В таблице ниже приведен список часто встречающихся неисправностей и способы их устранения. При появлении неисправности, конечному пользователю стоит обратиться к авторизованному дистрибьютору или подразделению компании и не пытаться устранить ее самостоятельно.

Неисправность	Причина	Решение
Компрессоры не запускаются надлежащим образом и отсутствует характерный звук	<ul style="list-style-type: none"> На основном контроллере отсутствует питание или поврежден соединительный кабель Мигает индикатор аварии на основном контроллере Контроллер агрегата находится в режиме предварительного нагрева Основной контроллер имеет неправильные настройки 	<ul style="list-style-type: none"> Убедитесь, что индикаторы подключения активны Проверьте агрегат и свяжитесь с обслуживающим персоналом Это мера предосторожности Сбросьте параметры с помощью руководства на контроллер
Компрессор запускается, но быстро останавливается	<ul style="list-style-type: none"> Объем заправки хладагента слишком большой или слишком малый, что приводит к высокому давлению на нагнетании или слишком низкому давлению на всасывании Испаритель обмерзает, температура воды стремительно падает и поднимается, низкий проток воды, низкая тепловая нагрузка системы. Контроллер имеет слишком низкое значение регулирования температуры 	<ul style="list-style-type: none"> Убедитесь в достаточном количестве хладагента, в противном случае, сравните избыточное количество хладагента или добавьте требуемое. Если расход воды недостаточный, убедитесь, что трубопроводы не имеют загибов и повороты не слишком короткие. Если нагрузка на вентиляторных доводчиках слишком низкая, установите бак-аккумулятор Измените параметры с помощью обслуживающего персонала
Компрессор издает слишком сильный шум	<ul style="list-style-type: none"> Неправильная последовательность фаз компрессора Жидкий хладагент возвращается в компрессор Компоненты компрессора неисправны 	<ul style="list-style-type: none"> Проверьте основную линию питания и входящие кабели компрессора Убедитесь, что расширительный клапан работает правильно Отремонтируйте или замените компрессор
Низкая холодопроизводительность	<ul style="list-style-type: none"> Недостаточный объем хладагента, недостаточная холодопроизводительность и низкая температура испарения Недостаточная теплоизоляция гидравлического контура Конденсатор плохо отводит тепло Расширительный клапан отрегулирован неправильно Фильтр загрязнен 	<ul style="list-style-type: none"> Устраните места утечек и дозаправьте хладагент Улучшить теплоизоляцию на трубопроводах и расширительного бака Очистите конденсатор и улучшите условия для конденсации Настройте расширительный клапан Замените фильтр
Всасывающая труба и компрессор обмерзают	<ul style="list-style-type: none"> Расход охлажденной воды слишком низкий Гидравлический контур засорен или воздух не стравлен 	<ul style="list-style-type: none"> Убедитесь, что водяной насос соответствует агрегату Очистите контур или удалите воздух
Слишком высокое давление конденсации	<ul style="list-style-type: none"> Перезаправка хладагента Температура наружного воздуха слишком высокая и агрегат плохо вентилируется Внутри холодильного контура присутствует воздух или неконденсируемый газ 	<ul style="list-style-type: none"> Сравните избыточный хладагент Очистите конденсатор, улучшите условия конденсации Отвакумируйте холодильный контур и заправьте хладагентом

Слишком низкое давление конденсации	<ul style="list-style-type: none"> • Недостаточный объем хладагента • Есть неисправность с пластинчатым вентилятором компрессора, что снижает эффективность 	<ul style="list-style-type: none"> • Найдите и устраните протечки, добавьте хладагент • Замените компрессор
Слишком высокое давление всасывания	<ul style="list-style-type: none"> • Слишком большой объем хладагента (перезаправка) • Температура обратной воды слишком высокая и тепловые нагрузки слишком большие • Степень открытия расширительного вентиля слишком большая • Имеется протечка в 4-х ходовом клапане 	<ul style="list-style-type: none"> • Удалите избыточный хладагент • Снизьте расход охлажденной воды и тепловые нагрузки • Настройте расширительный вентиль • Замените четырех ходовой клапан
Из-за низкого давления всасывания, часто срабатывает защита по низкому напряжению	<ul style="list-style-type: none"> • Недостаточный объем хладагента • Температура обратной воды из системы слишком низкая и вентиляционные доводчики неисправны • Степень открытия расширительного вентиля слишком низкая или он загрязнен 	<ul style="list-style-type: none"> • Найдите и устраните протечки, добавьте хладагент • Определите причину неисправности вентиляционных доводчиков и очистите гидравлический контур • Настройте расширительный вентиль
Агрегат надлежащим образом охлаждает, но не работает в режиме теплового насоса	<ul style="list-style-type: none"> • Рабочие условия системы кондиционирования выбраны неправильно • Отсутствует подключение четырехходового клапана, он сгорел или неисправен • Из-за низкой температуры наружного воздуха обмерзание ребра воздушного теплообменника. 	<ul style="list-style-type: none"> • Проверьте рабочие условия системы кондиционирования. • Заменить 4-х ходовой клапан valve • Устранить обмерзание и добавить тепло на теплообменник.
Компрессор постоянно работает (не отключается) в режиме нагрева	<ul style="list-style-type: none"> • Водяной датчик температуры неисправен • Температура уставки слишком высокая и теплоноситель не может достичь заданной темп-ры • Система имеет низкую эффективность теплопередачи 	<ul style="list-style-type: none"> • Замените температурный датчик • Проверьте уставку температуры горячей воды (рекомендовано 45°C) • Добавьте дополнительный источник тепла, если температура наружного воздуха слишком низкая
Водяной насос не запускается при запуске основного контроллера	<ul style="list-style-type: none"> • Отсутствует силовое электропитание водяного насоса или управление с контроллера чиллера • Двигатель насоса сгорел и подшипники были повреждены 	<ul style="list-style-type: none"> • Проверьте все цепи подсоединений • Определите место сбоя • Замените двигатель водяного насоса, подшипники и уплотнение вала



Внимание

Данные обстоятельства являются нормальным явлением:

Когда температура холодо/теплоносителя достигает значений уставки температуры, то агрегат автоматически останавливается. При повышении или снижении температуры от заданных значений, агрегат автоматически повторно запускается в соответствии с предустановленным режимом работы.

При низкой температуре наружного воздуха и высокой влажности, наружный теплообменник может обмерзнуть во время работы в режиме теплового насоса (нагрев). Для обеспечения нормальной работы агрегата, контроллер агрегата произведет расчет времени и температуры и автоматически запустит процесс оттайки. По окончании процесса оттайки, агрегат автоматически повторно запустится в соответствии с установленным Пользователем режимом работы.

X. ПОСЛЕПРОДАЖНОЕ ОБСЛУЖИВАНИЕ



Внимание

Неадекватное проведение технического обслуживания или ремонта может привести к неисправностям агрегата. При необходимости перемещения и повторной установки агрегата, обратитесь за помощью к авторизованному продавцу или сервисной службе.

Гарантия

Условия гарантии приведены в договоре поставки.

XI. ПРОЧАЯ ИНФОРМАЦИЯ

Отдельная опция «выносной пульт управления» состоит из контроллера, соединительного кабеля, температурного датчика, гильзы, руководства по монтажу и эксплуатации и прочих компонентов. Пробная эксплуатация производится только после надлежащего монтажа в месте установки.

1. Установка выносного контроллера

После установки выносного пульта внутри шкафа управления, который установлен в помещении, снимите панель управления и установите контроллер следующим образом:

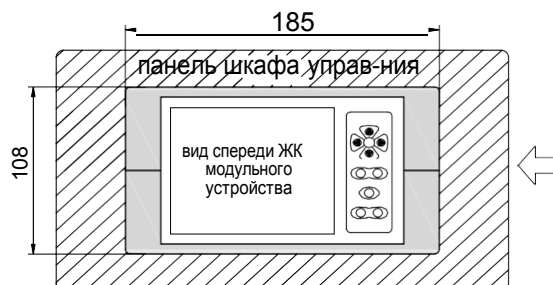
Шаг 1:

Освободите отверстие на металлической панели шкафа управления для установки выносного контроллера.



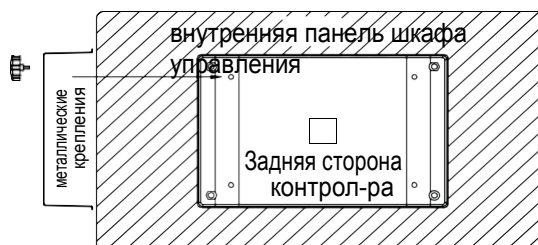
Шаг 4:

Установка контроллера завершена.



Шаг 2:

Разместите контроллер в шкафу управления и закройте металлические крепления.



Шаг 3:

Используйте болты для фиксации металлических креплений.



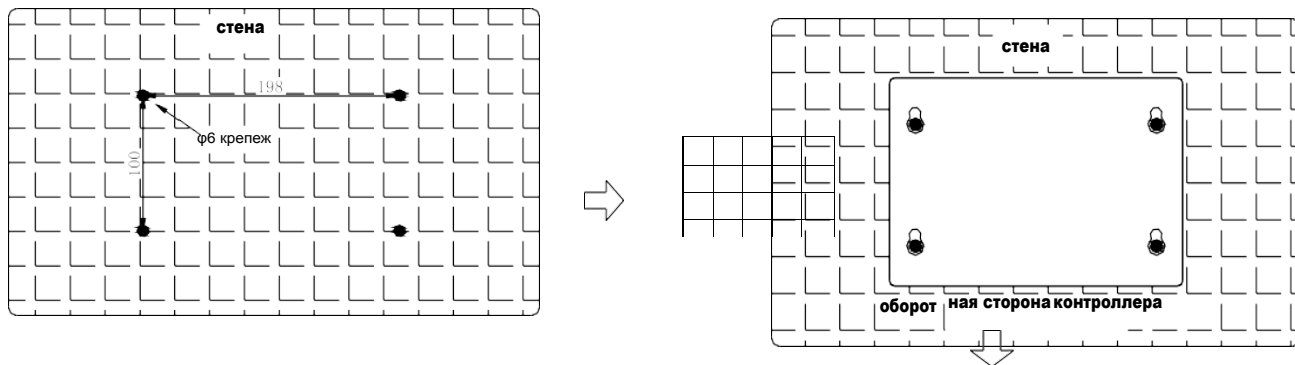
Шаг 1:

Выберите подходящее положение для установки, сделайте 3 отверстия в стене или монтажной панели как указано на рисунке ниже, установите и затяните крепления типа М6. Убедитесь, что крепления погружены в стену на 2 мм.

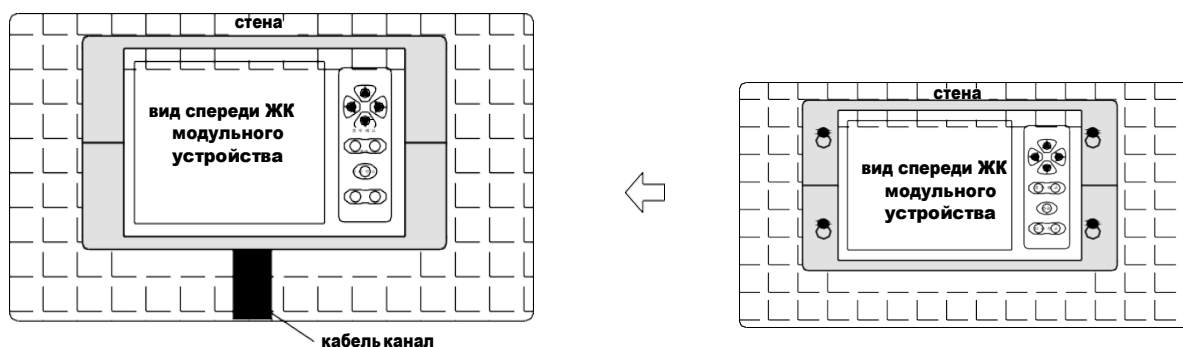
При необходимости установки контроллера на стене, следуйте инструкциям ниже:

Шаг 2:

Совместите монтажные отверстия на задней стороне контроллера с креплениями на стене.



3: зафиксируйте крепления в верхних точках панели.



2. Дополнительный электрический нагреватель

(1) Характеристики

- a. Дополнительный нагреватель управляется от контроллера. В режиме теплового насоса при снижении температуры наружного воздуха, контроллер автоматически включает дополнительный нагреватель, установленный в гидравлической системе в связи со снижением теплопроизводительности из-за низкой температуры наружного воздуха. Это повышает теплоотдачу и приближает условия работы агрегата к стандартным, что в свою очередь, повышает эффективность работы и продлевает срок эксплуатации. Когда температура внутри достигает уставки по горячей воде, дополнительный электрический нагреватель автоматически отключается для энергосбережения.
- b. Дополнительные электрические нагреватели малого типоразмера занимают меньше места и просты в монтаже.
- c. Дополнительный нагреватель должен иметь защиту от перегрева.
- d. Дополнительные электрические нагреватели могут компенсировать тепло потери в зимний период времени.

В данной таблице приведена мощность электрических нагревателей при различной атмосферной температуре в кВт на кВт теплопроизводительности системы).

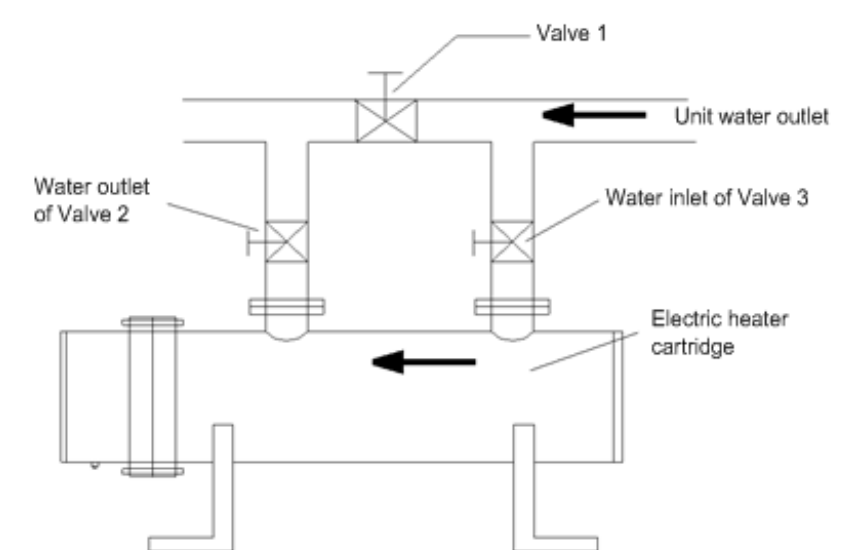
Требуемая T внутри помещения, °C	T наружного воздуха, °C									
	8	6	4	2	0	-2	-4	-6	-8	
20					0.15	0.25	0.35	0.45	0.5	
18						0.15	0.25	0.35	0.45	
16							0.15	0.25	0.35	
14								0.15	0.25	

Примечание:

- Дополнительные электрические нагреватели не применяются при условиях, приведенных в левой части таблицы с целью соблюдения энергетического баланса. Однако, для обеспечения стабильной работы чиллера и увеличения его срока эксплуатации, рекомендуется настроить электрические нагреватели на работе при температуре наружного воздуха ниже или равной 2°C.
- Если требуется дополнительный электрический нагреватель, его мощность не может быть ниже 0.2 кВт на кВт теплопроизводительности системы. В противном случае, при снижении температуры наружного воздуха снижение теплопроизводительности системы могут быть больше, чем теплоотдача электрических нагревателей. Как следствие, электронагреватели не смогут обеспечить требуемый эффект.
- Данные, приведенные в таблице выше мощности вспомогательных электронагревателей на 1 кВт теплопроизводительности системы при соответствующих наружных температурах.

(2) Установка и описание работы.

При работе воздухоохлаждаемого чиллера (теплового насоса) в режиме нагрева в зимний период времени, его теплопроизводительность снижается с падением температуры наружного воздуха. Дополнительные электрические нагреватели способствуют работе воздухоохлаждаемого чиллера (теплового насоса). Дополнительный электрический нагреватель должен быть подсоединен параллельно к обратному трубопроводу при выполнении монтажных работ. См рисунок ниже.



Имеется выходной сигнал для электрического нагревателя. Клиент самостоятельно должен произвести подключение ТЭНа. Для подключения электрического нагревателя, изучите схему подключения, к клеммам в чиллера. Обмотка контактора должна быть подключена к клемме электрического нагревателя в шкафу управления модульного чиллера (для более подробной информации, изучите схему подключения агрегата).

Примечание: Компания не поставляет дополнительные электрические нагреватели к стандартным агрегатам. Пожалуйста, уточните при заказе, если требуется дополнительный электрический нагреватель.

При работе агрегата в режиме охлаждения в летний период времени, откройте клапан 1 и перекройте клапан 2 и клапан 3 для снижения потерь давления на трубопроводе. В данном случае, охлажденная вода из агрегата не будет протекать через дополнительный электрический нагреватель. При работе агрегата в режиме нагрева в зимний период времени, откройте клапан 2 и 3 и перекройте клапан 1. В данном случае, нагретая вода из агрегата будет протекать через дополнительный электрический нагреватель. Это позволит дополнительно нагреть воду из агрегата и увеличить температуру воды. Горячая вода подается в вентиляторные доводчики.

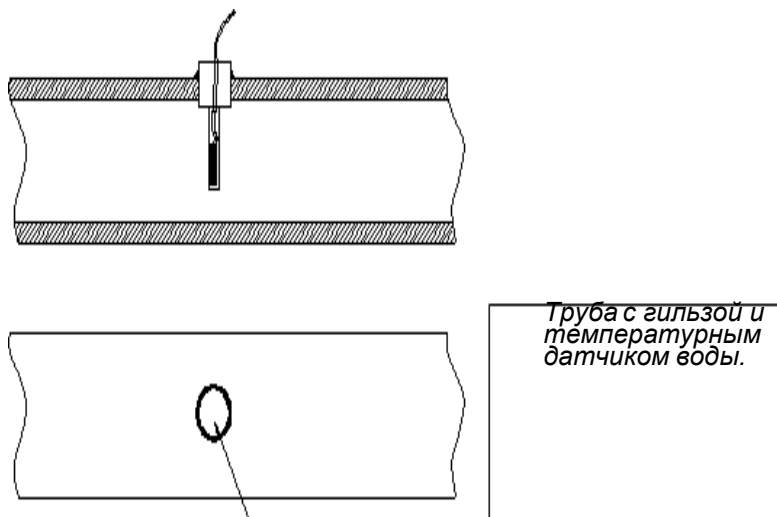
Схема установки гильзы и температурным датчиком

Труба с гильзой. Нанесите термопасту на внутреннюю часть и опустите датчик в гильзу датчик.



Внимание

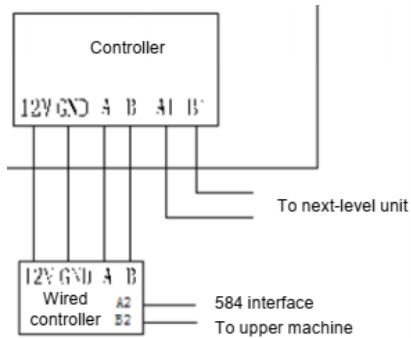
Убедитесь, что фиксирующая часть датчика температуры глубоко погружена внутрь.



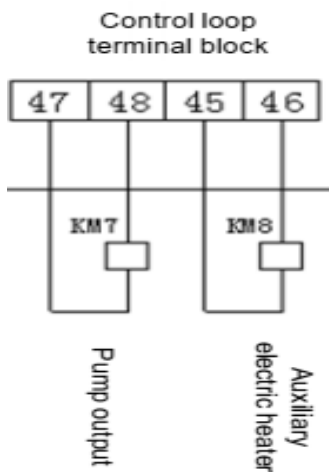
3. Подсоединения датчика температуры, водяного насоса к чиллеру

Водяной датчик температуры, 30 метровый соединительный кабель контроллера, кабель управляющего выхода водяного насоса должен быть подключен к панели управления чиллера до начала пуска-наладки.

A. На изображении ниже указано подключение проводного дисплея к контроллеру, установленного в панели управления чиллера.



B. Обмотка контактора водяного насоса должна быть подключена к клеммам 47 и 48, размещенным внутри панели управления. Обмотка контактора дополнительного ТЭНа к клеммам 45 и 46. Выход 220В, нагрузочная способность 150 мА.





Лист запуска оборудования

Температура окружающей среды (°C)	
-----------------------------------	--

Дата:	Модель:
Диллер:	Сер. Номер:
Объект : ТЦ	Адрес установки:
	Хладагент: R410A

Проверка электрических соединений	Да
-----------------------------------	----

Напряжение между фазами 1- 2 (Вольт)	
Напряжение между фазами 2 -3 (Вольт)	
Напряжение между фазами 1 -3 (Вольт)	

Испаритель	
Гликоль	Да/Нет
Содержание гликоля (%)	
Температура воды на входе (°C)	
Температура воды на выходе (°C)	
Давление воды на входе (бар)	
Давление воды на выходе (бар)	

Конденсатор водяного охлаждения	
Содержание гликоля (%)	
Температура воды на входе (°C)	
Температура воды на выходе (°C)	
Давление воды на входе (бар)	
Давление воды на выходе (бар)	

	№ контура или компрессора											
	1	2	3	4	5	6	7	8	9	10	11	12
Температура всасывания(°C)												
Температура испарения (°C)												
Температура жидкости(°C) *1												
Температура нагнетания (°C)												
Температура масла (°C) *2												
Низкое давление (бар)												
Высокое давление (бар)												
Время наработки (Час)												
Давление масла (бар) *3												
Ток фазы No 1 (А)												
Ток фазы No 2 (А)												
Ток фазы No 3 (А)												

	№ вентилятора конденсатора											
	1	2	3	4	5	6	7	8	9	10	11	12
Ток фазы No 1 (А)												
Ток фазы No 2 (А)												
Ток фазы No 3 (А)												

Гидравлический модуль	Ток фазы No 1 (А)	Ток фазы No 2 (А)	Ток фазы No 3 (А)	Время наработки (Час)
Насос No1				
Насос No2				

Дополнительная информация:

Фамилия специалиста:

Телефон:

Подпись:

Примечания: Лист Запуска подлежит обязательному заполнению Покупателем и является основанием для выполнения гарантийных обязательств Поставщиком. Все измерения выполнять при 100% загрузке компрессоров. *1 - Хладагент на выходе конденсатора. *2 - Только для винтовых компрессоров. *3 - Только для поршневых компрессоров. Покупатель обязан отправить Поставщику заполненный Лист запуска в течение 24 часов с момента пуска, по эл. почте ts@severcon.ru и, выслать оригинал, в тот же срок, Почтой России.

ПОСТАВЩИК:

Подпись

Печать

ПОКУПАТЕЛЬ:

Подпись

Печать