

Energolux®

ИНСТРУКЦИЯ ПО ЭКСПЛУАТАЦИИ

SCCU18C1BR SCCU48C1BR SCCU96C1BR
SCCU24C1BR SCCU60C1BR SCCU120C1BR
SCCU36C1BR SCCU75C1BR SCCU150C1BR



Перед выполнением работ по установке кондиционера внимательно ознакомьтесь с настоящей инструкцией.

Установка кондиционера и подключение труб и проводов должны выполняться в строгом соответствии с инструкциями.

1. Правила безопасной эксплуатации

ПРЕДОСТЕРЕЖЕНИЕ:

Данное оборудование не может устанавливаться пользователем.

Работы по установке и подключению должны выполняться специалистами в соответствии с инструкциями и местными нормами. Любые изменения в структуре здания, необходимые для выполнения монтажа, должны выполняться в соответствии с местными строительными нормами.

Необходимо использовать кабели, которые соответствуют требованиям правил технической эксплуатации.

Необходимо обеспечить безопасность персонала в процессе монтажа.

Не включайте питание до завершения работ по монтажу.

В силу возможной утечки хладагента в процессе монтажа необходимо обеспечить надлежащую вентиляцию во избежание повышенной концентрации, которая может быть небезопасной для здоровья.

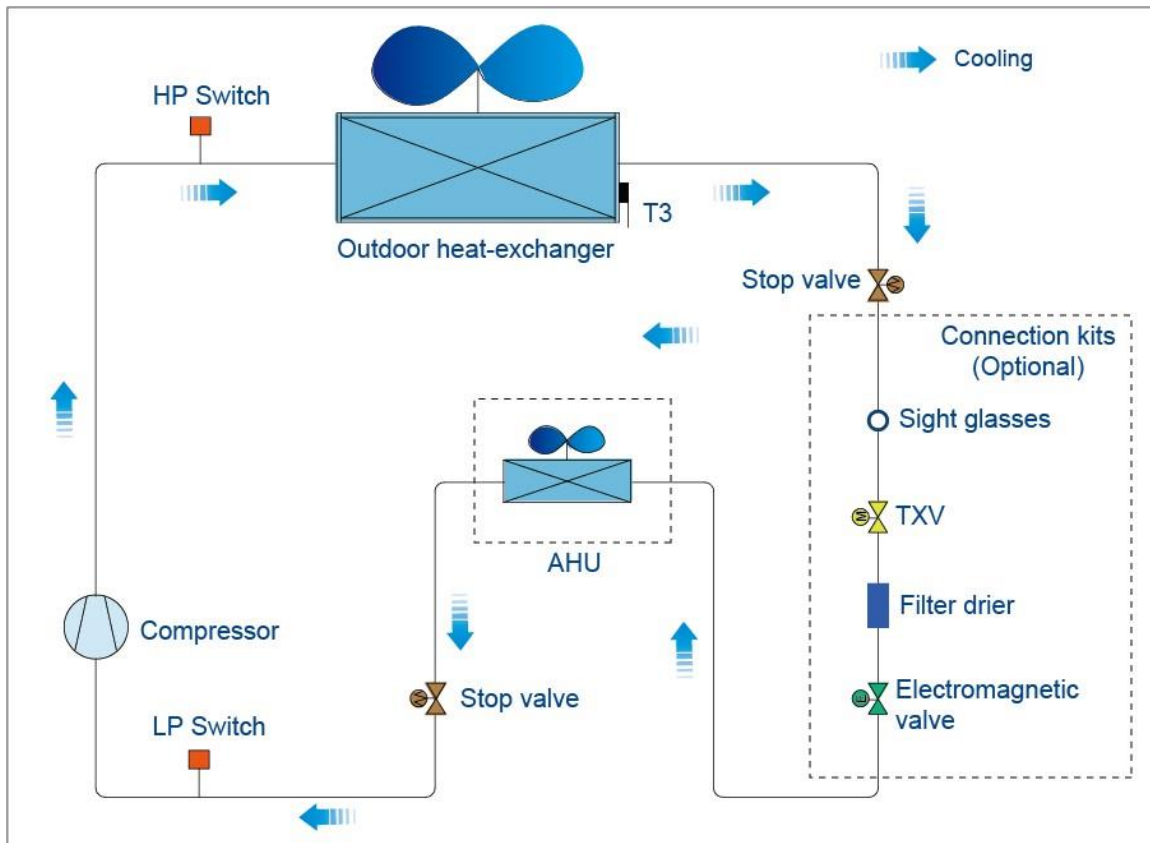
Для предотвращения образования окалины пайку проводите с применением азота.

ОСТОРОЖНО!

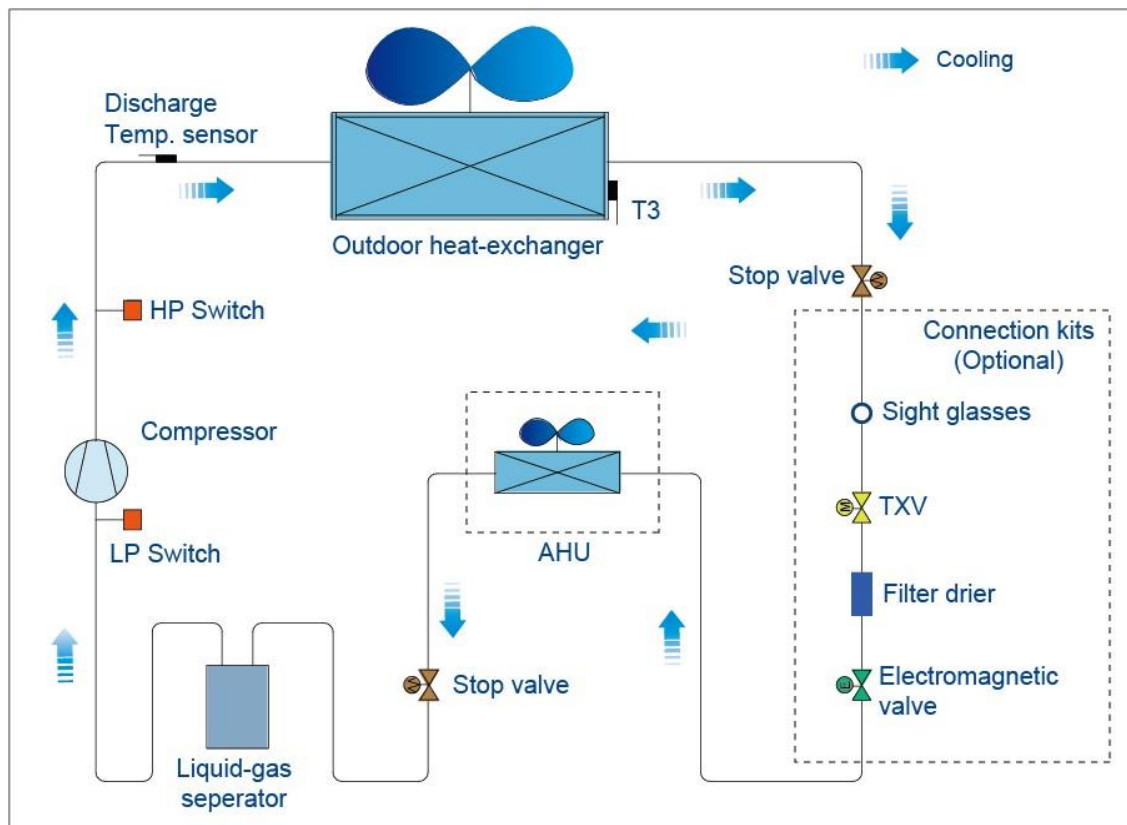
Данное оборудование не должно устанавливаться в местах с повышенным содержанием эфирных масел (включая машинное масло) или с кислотной атмосферой. В противном случае может снизиться производительность или произойти повреждение внутренних частей оборудования.

Необходимо использовать автомат токовой защиты соответствующего номинала. Убедитесь, что установлено устройство предотвращения утечки тока. Убедитесь, что установлено заземление.

SCCU18C1BR, SCCU24C1BR



SCCU36C1BR, SCCU48C1BR, SCCU60C1BR, SCCU75C1BR, SCCU96C1BR, SCCU120C1BR, SCCU150C1BR



2. Подготовка к монтажу

ВЫБОР МЕСТА ДЛЯ УСТАНОВКИ

1. Выберите место с достаточным пространством для монтажа и обслуживания.
2. Выберите место, где забор и отток воздуха не заблокированы и отсутствует сильный ветер.
3. Для лучшей вентиляции выберите сухое место.
4. Выберите место, которое позволит установить наружный блок на горизонтальную поверхность, и которое сможет выдержать его вес и не увеличит шум.
5. Убедитесь, не доставляет ли шум, потоки воздуха или конденсат, образующийся при работе кондиционера, беспокойства окружающим. Выберите место, в котором отсутствует риск утечки легковоспламеняющегося газа.
6. Выберите место, обеспечивающее простоту монтажа.

ВНИМАНИЕ!

Установка в следующих местах может привести к поломке кондиционера:

1. В местах со смазочно-охлаждающими жидкостями или минеральными маслами.
2. На побережье или в местах, где в воздухе высокое содержание соли.
3. Рядом с горячим минеральным источником или в местах, где атмосфера содержит агрессивный газ, например, пары серной кислоты.
4. В автомобилях, кабинах или других местах, где возможна сильная вибрация или толчки.
5. В местах с сильным электромагнитным полем.
6. В других местах с особой атмосферой.

Если избежать установки в таком месте нельзя, проконсультируйтесь с соответствующим сервисным центром.

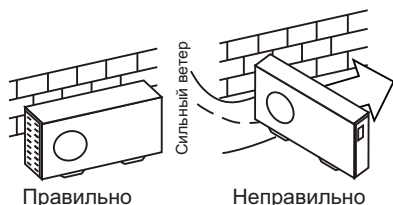
3. Установка наружного блока

МЕРЫ ПРЕДОСТОРОЖНОСТИ:

Не устанавливайте компрессорно-конденсаторный блок на открытом солнце, а также вблизи отопительных приборов. Если установка блока в таком месте неизбежна, закройте его защитным экраном.

Если блок будет устанавливаться на побережье или на большой высоте, т.е. в местах, где дует сильный ветер, необходимо устанавливать его вдоль стены, чтобы обеспечить нормальные условия работы блока.

При очень сильном ветре необходимо предотвратить задувание воздуха в наружный блок.



Наружный и внутренний блоки должны располагаться как можно ближе друг к другу. Минимальные расстояния между наружным блоком и препятствиями, показанные на монтажных схемах, могут отличаться от расстояний в условиях монтажа в герметичном помещении. Необходимо оставить открытый доступ со всех сторон.

ПЕРЕМЕЩЕНИЕ И УСТАНОВКА

При подъеме агрегата на стропах необходимо соблюдать осторожность, т.к. центр его тяжести не совпадает с его геометрическим центром.

Не закрывайте воздухозаборные устройства наружного блока во избежание их повреждения.

Не прикасайтесь к вентилятору руками или другими предметами.

Не наклоняйте его более чем на 45 градусов и не кладите на боковую сторону.

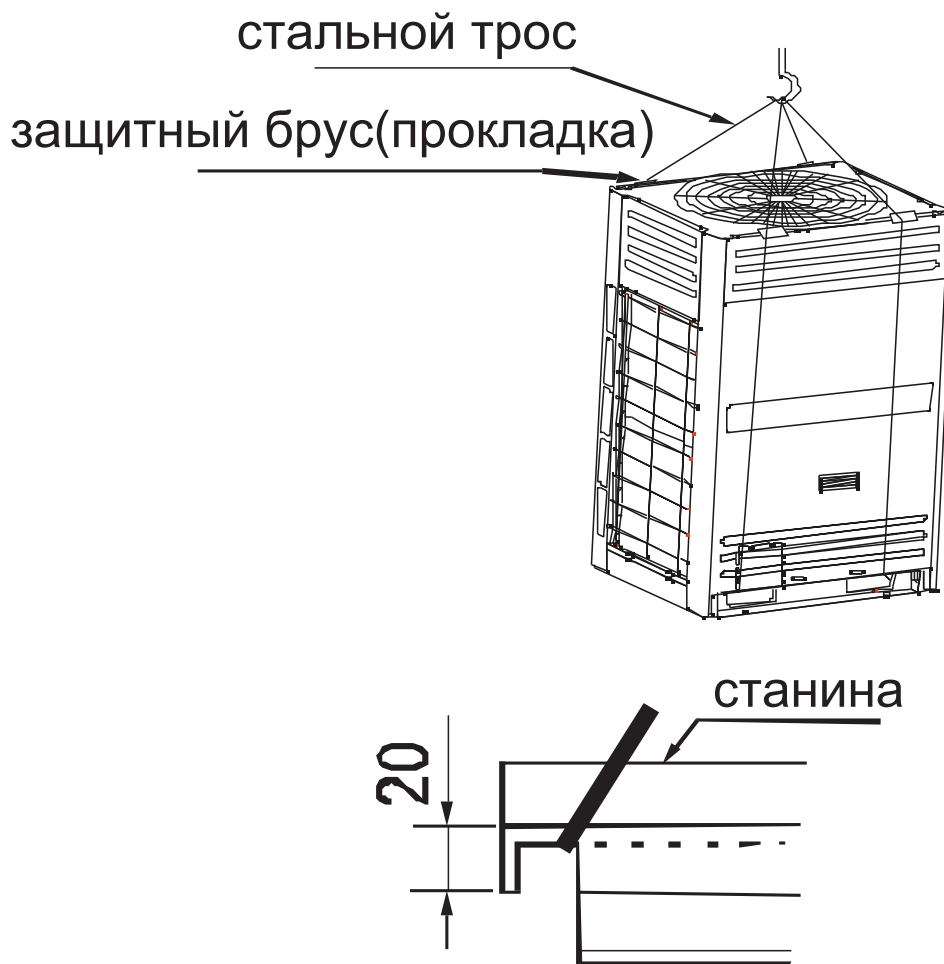
Надежно зафиксируйте опоры блока болтами во избежание его опрокидывания при землетрясении или сильном ветре.

При подъеме используйте стальные тросы сечением не менее 6 мм² каждый.

Обязательно используйте прокладки из дерева, резины и т.п. во избежание повреждения корпуса компрессорно-конденсаторного блока.

Используйте специальные опоры для подъема блока (см. рисунок)

Сделайте бетонный фундамент.

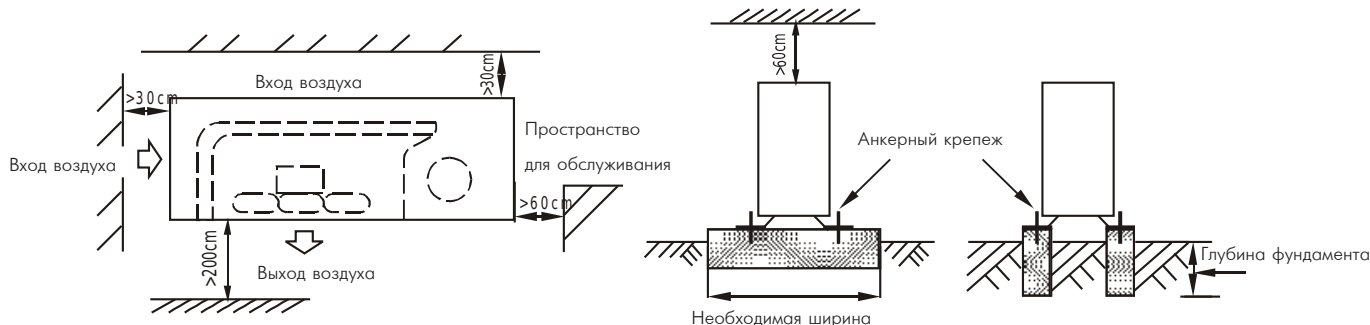


НЕОБХОДИМЫЕ РАССТОЯНИЯ ДЛЯ МОНТАЖА И ОБСЛУЖИВАНИЯ

Во избежание снижения эффективности из-за ограниченного притока или циркуляции воздуха, по возможности удалите расположенные вблизи блока препятствия.

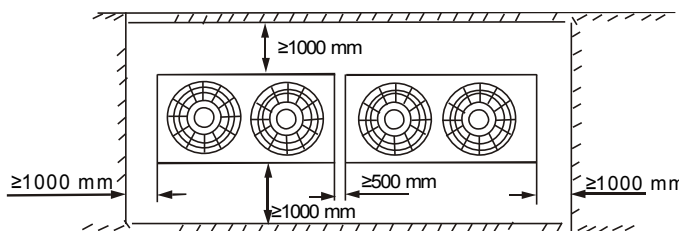
Минимальные расстояния между наружным блоком и препятствиями, показанные на монтажных схемах, могут отличаться от расстояний в условиях монтажа в герметичном помещении. Необходимо оставить открытый доступ в трех направлениях (А,В,С).

SCCU18C1BR, SCCU24C1BR, SCCU36C1BR, SCCU48C1BR, SCCU60C1BR



При установке предусмотрите сервисное пространство перед лицевой панелью блока не менее одного метра.

SCCU75C1BR, SCCU96C1BR, SCCU120C1BR



Вид сверху, установка нескольких блоков

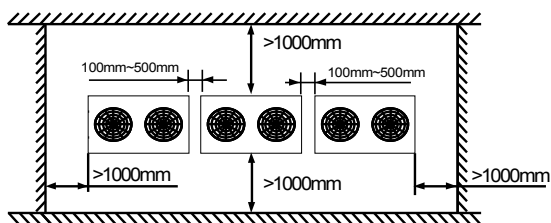
Примечание:

1. Расстояние до препятствия от верхней части блока должно быть более 2000мм.

При установке двух и более блоков рядом расстояние между ними не должно быть менее 100 мм.

Если фреонпровод проходит под блоками, то блоки должны быть установлены на фундамент высотой не менее 500 мм.

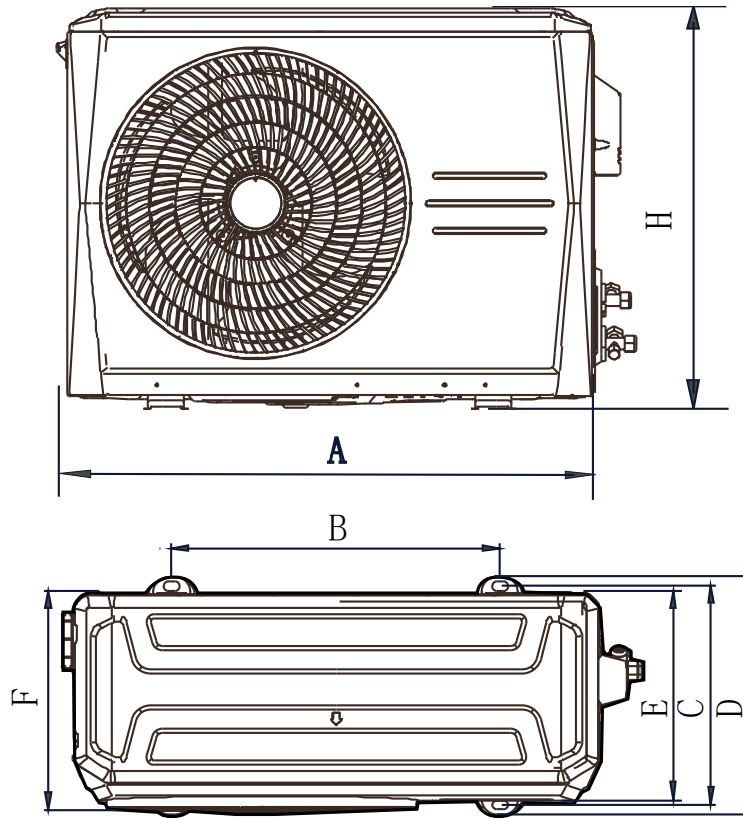
SCCU150C1BR



Вид сверху, установка нескольких блоков

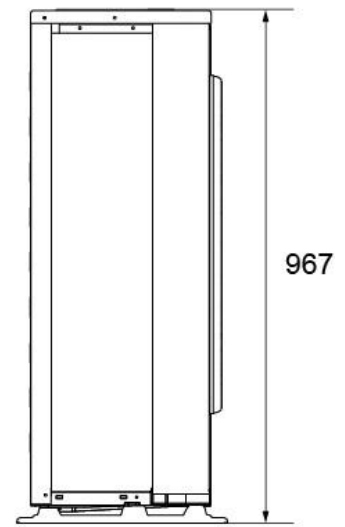
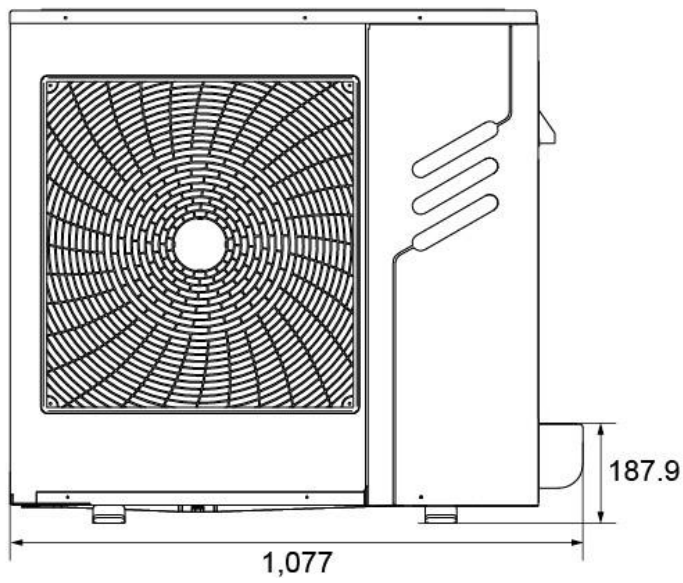
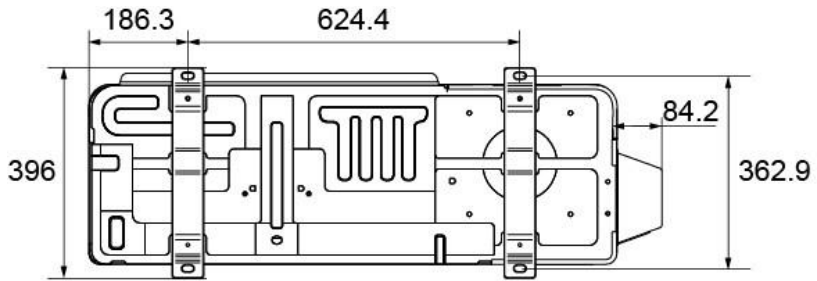
SCCU18C1BR

SCCU24C1BR

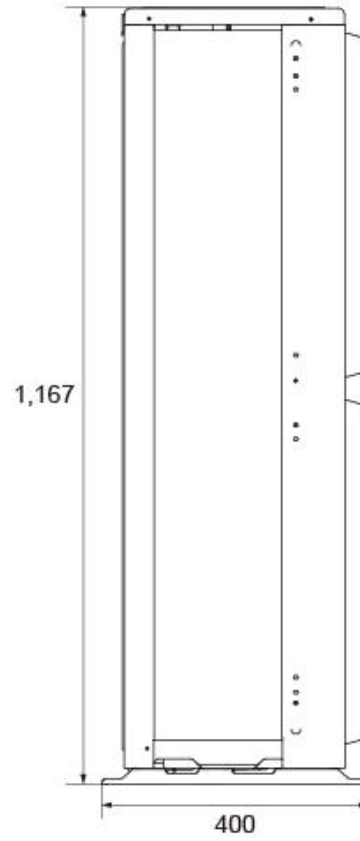
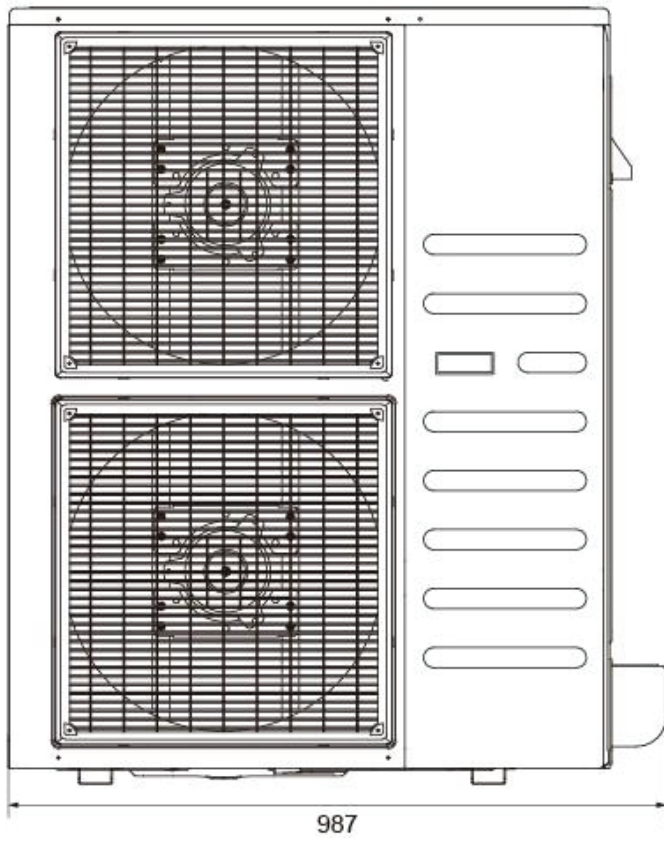
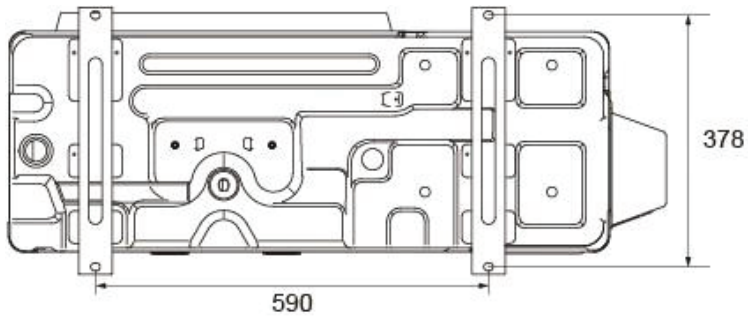


Model	A	B	C	D	E	F	H
SCCU18C1BR	795	514	340	365	287	330	550
SCCU24C1BR	795	514	340	365	287	330	550

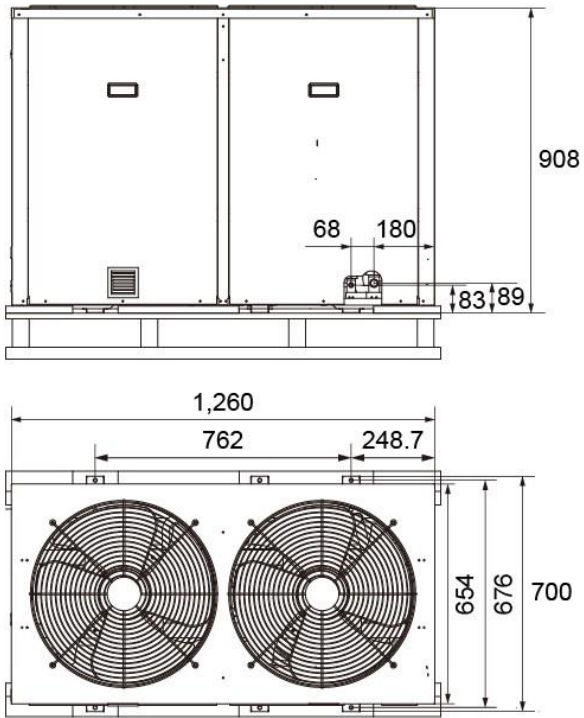
SCCU36C1BR



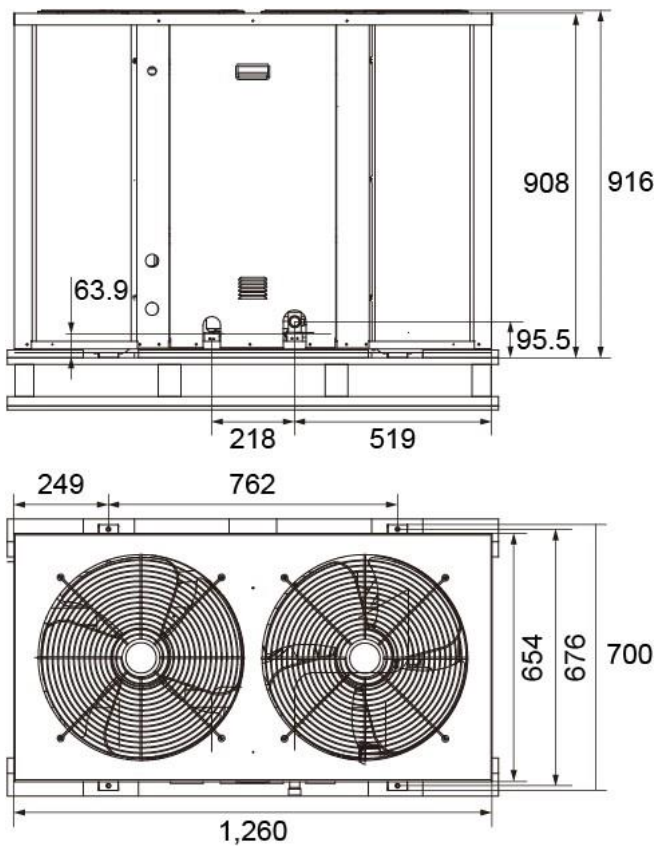
SCCU48C1BR, SCCU60C1BR



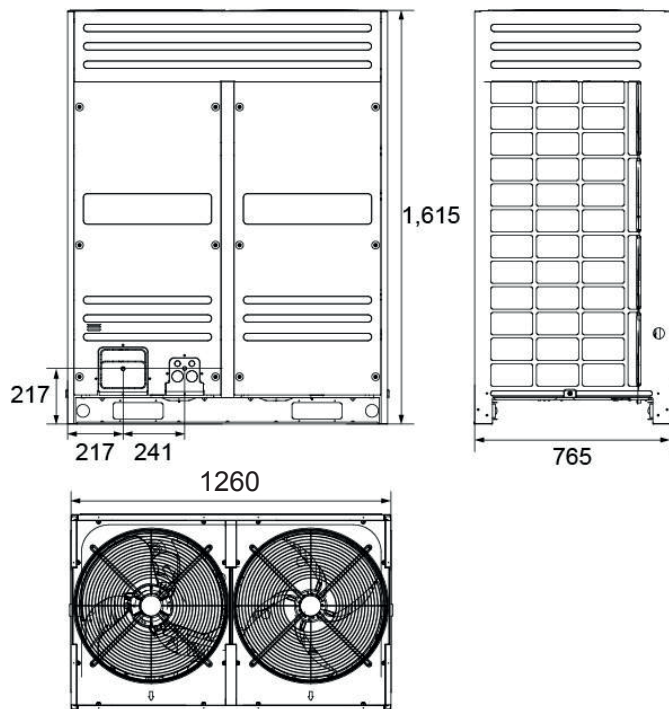
SCCU75C1BR, SCCU96C1BR



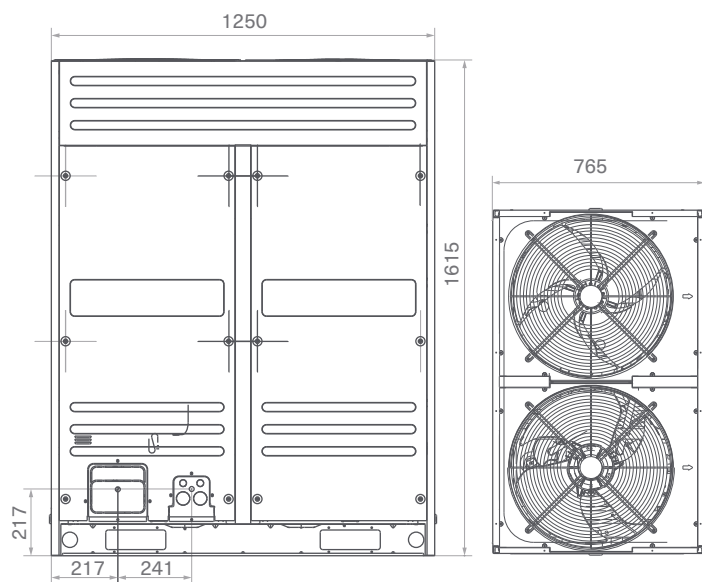
SCCU120C1BR



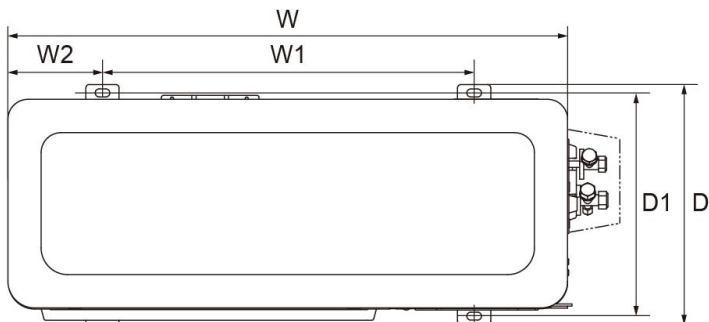
SCCU120C1BR



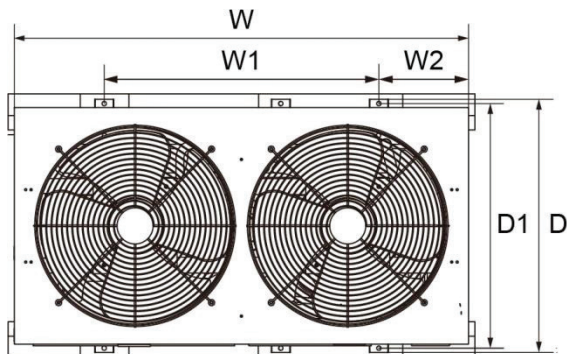
SCCU150C1BR



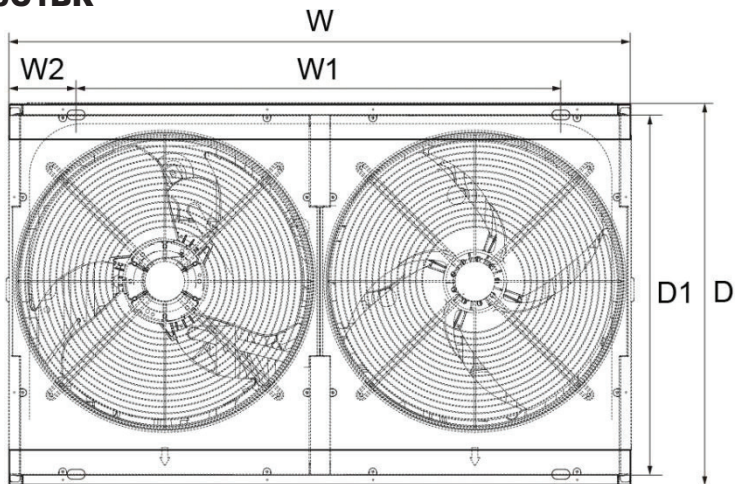
SCCU18C1BR, SCCU24C1BR, SCCU36C1BR, SCCU48C1BR, SCCU60C1BR



SCCU75C1BR, SCCU96C1BR, SCCU120C1BR



SCCU150C1BR



размеры в мм

модель	W	W1	W2	D	D1
SCCU18C1BR	795	514	140.5	365	340
SCCU24C1BR	795	514	140.5	365	340
SCCU36C1BR	990	624.4	186.3	396	362.9
SCCU48C1BR	900	590	129	400	378
SCCU60C1BR	900	590	129	400	378
SCCU75C1BR	1,260	762	249.3	700	676
SCCU96C1BR	1,260	762	249.3	700	676
SCCU120C1BR	1,260	762	249	700	676
SCCU150C1BR	1,250	1,120	64	765	736

Размеры труб

модель	Жидкость	Газ	
SCCU18C1BR	Φ6.35 мм	Φ12.7мм	
SCCU24C1BR	Φ9.52 мм	Φ12.7мм	
SCCU36C1BR	Φ9.52 мм	Φ19мм	
SCCU48C1BR	Φ9.52 мм	Φ19мм	
SCCU60C1BR	Φ9.52 мм	Φ19мм	
SCCU75C1BR	Φ9.52 мм	Φ22мм	
SCCU96C1BR	Φ9.52 мм	Φ25мм	
SCCU120C1BR	Φ12.7мм	Φ28.6 мм	
SCCU150C1BR	Φ16мм	Φ32мм	

Длина труб хладагента и перепады высот, м

SCCU18C1BR	SCCU24C1BR	значение
макс. актуальная длина		20 м
макс.перепад высоты между ККБ и испарителем	ККБ выше	10 м
	ККБ ниже	10 м

SCCU36C1BR	SCCU48C1BR	SCCU60C1BR	значение
макс. актуальная длина			30 м
макс.перепад высоты между ККБ и испарителем	ККБ выше		20 м
	ККБ ниже		20 м

SCCU75C1BR	SCCU96C1BR	SCCU120C1BR	SCCU150C1BR	значение
макс. актуальная длина				50 м
макс.перепад высоты между ККБ и испарителем	ККБ выше			30 м
	ККБ ниже			25 м
Макс. кол-во поворотов				15

При установке ККБ производительностью <16кВт и превышении перепада высот в 10 метров обязательно установка меслоподъемных петель через каждые 10 метров

При превышении длины труб хладагента 5 метров, обязательна дозаправка, например длина трассы 15 метров, $15-5=10$ метров * на количество дозаправки кг/метр, указанные в таблице, для соответствующей жидкостной трубы

диаметр жидкостной трубы	дозаправка, кг/метр
Φ 9.52 мм	0.06 кг
Φ 12.7 мм	0.12 кг
Φ16мм	0.18 кг

4. Установка фреонопровода

Меры предосторожности:

Не допускайте попадания воздуха, пыли или иных материалов в трубопроводы во время их монтажа. Монтаж соединительной трубы нельзя начинать до окончательной установки наружного и внутреннего блоков.

Соединительная труба должна оставаться сухой, не допускайте попадания в нее влаги во время монтажа.

Подготовка соединительной трубы

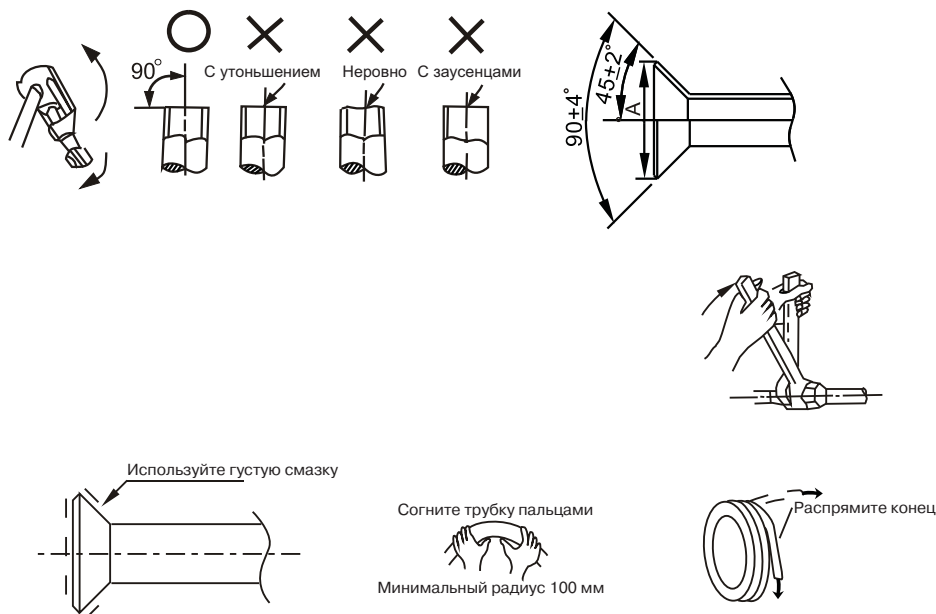
1. Отрежьте требуемую длину трубы. Затем изолируйте трубу (обмотайте ее изоляционной лентой после сгибания). Во избежание повреждения изгибайте трубку по максимально возможному радиусу.
2. Для того чтобы согнуть трубку по небольшому радиусу, используйте гибочное приспособление.

Установка труб

1. Просверлите отверстие в стене (под размер стеновой проходки, диаметром 90-105 мм), затем установите соединительные фитинги, такие как стеновая проходка и ее крышка.
2. Надежно привяжите кабели к соединительной трубе лентой. Не допускайте попадания воздуха внутрь трубы, т.к. это может привести к образованию конденсата.
3. Вставьте соединительную трубу через проходку в стене с наружной стороны. Соблюдайте осторожность, чтобы не повредить остальные трубопроводы.
4. Соедините трубы.
5. Вакуумируйте систему.
6. Затем откройте штоки запорных вентилях наружного блока, чтобы обеспечить поток хладагента через трубу, соединяющую внутренний блок с наружным.
7. Проверьте герметичность соединений с помощью течеискателя или мыльной пены.
8. Закройте места соединения трубы с внутренним блоком термоизолирующей/изоляционной оболочкой (фитинги), и надежно привяжите ее лентой для предотвращения утечек.

Процедура соединения труб

1. Согните трубку нужным образом, соблюдая осторожность, чтобы не повредить ее. Угол изгиба не должен превышать 90 градусов. Начинайте сгибать трубу с ее середины. Радиус изгиба должен быть как можно больше. Не сгибайте трубу более трех раз.
2. Вставьте приспособление для развальцовки в трубу и развальцуйте ее



Внимание!

Обмажьте поверхности раструба и соединительные гайки густой смазкой и закрутите их рукой на 3~4 оборота, перед тем как закручивать их до конца (см. рис. выше).

При выполнении операций соединения и отсоединения труб необходимо использовать одновременно два гаечных ключа.

Запорный вентиль наружного блока должен быть полностью закрыт (в исходном состоянии). В течение не более 5 минут подсоедините раструб. Если гайки будут оставаться открученными более продолжительное

Компрессорно-конденсаторные блоки

время, в систему может попасть пыль и другая грязь, что впоследствии может привести к неисправности. Поэтому перед соединением используйте хладагент или вакуумный насос, чтобы вытеснить воздух из трубы.

- Закрутите гайки в монтажно-ремонтных точках.
Соедините трубу с внутренним блоком, затем с наружным.

Осторожно!

При слишком большом моменте возможно повреждение раструба, при слишком маленьком соединении будет негерметичным.

Определить необходимый момент можно по таблице:

Размер трубы	Момент затягивания	Размеры машинной обработки раструба (А)
Ф6.35 мм	14-17 Н*м	8.2-8.3 мм
Ф9.52 мм	32-40 Н*м	12.0-12.4 мм
Ф12.7 мм	50-60 Н*м	15.4-15.8 мм
Ф15.88 мм	62-75 Н*м	18.6-19.0 мм
Ф19.05 мм	98-120 Н*м	22.9-23.3 мм
Ф28.6 мм	пайка	
Ф35 мм	пайка	

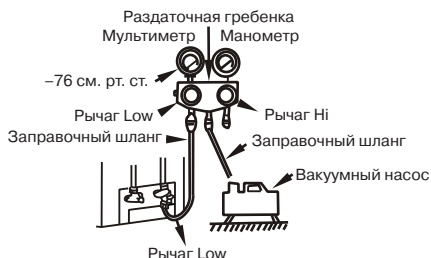
Внимание!

Для предотвращения образования окалины пайку проводите только с применением азота.

Удаление воздуха вакуумным насосом

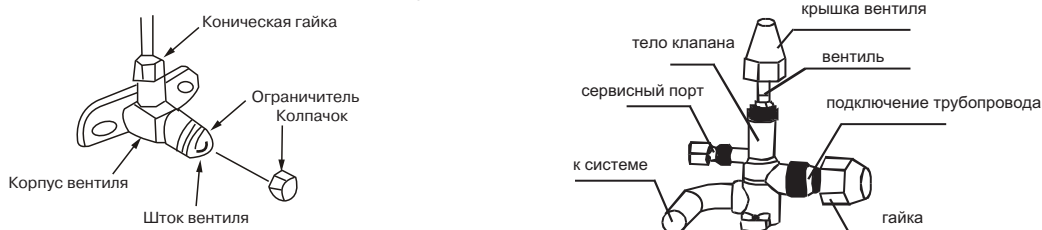
(Рекомендации по использованию раздаточной гребенки см. в руководстве по эксплуатации вакуумного насоса).

- Отверните и снимите технологические гайки запорных вентилях А и В, соедините заправочный шланг раздаточной гребенки с технологической муфтой запорного вентиля А. (Оба запорных вентиля А и В должны быть закрыты).
- Соедините патрубок заправочного шланга с вакуумным насосом.
- Полностью откройте нижний рычаг раздаточной гребенки.
- Включите вакуумный насос. Как только начнется откачка, немного ослабьте гайку технологического штуцера запорного вентиля В, чтобы определить, поступает ли воздух внутрь (по изменению звука работы насоса; при этом показания манометра должны быть ниже нуля). Затем снова закрутите гайку.
- По окончании откачки полностью закройте нижний рычаг раздаточной гребенки и отключите вакуумный насос.
- После 15 минут работы насоса проверьте показания манометра, он должен показывать $1.0 \cdot 10^{-6}$ Па (-76 см. рт. ст.).
- Ослабьте и снимите квадратные крышки запорных вентилях А и В, чтобы полностью открыть вентили, затем зафиксируйте их.
- Отсоедините заправочный шланг от технологического патрубка запорного вентиля А, закрутите гайку



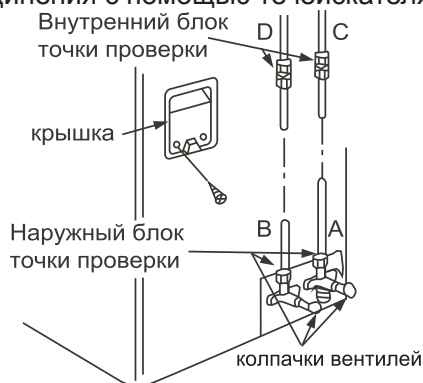
Внимание!

Перед проверкой все запорные вентили необходимо открыть. Каждый блок имеет два запорных вентилей разных размеров со стороны наружного блока.



Проверка герметичности

Проверьте герметичность мест соединения с помощью течеискателя или мыльной пены.



Примечание:

- A газовой запорный вентиль
- B жидкостной запорный вентиль
- C, D патрубки для соединения труб с внутренним блоком.

Изоляция

Изоляционный материал должен закрывать все открытые части раструбных соединений с газовой и жидкостной сторон и трубу с хладагентом.

Не допускается наличие зазоров между ними.

Некачественная изоляция может быть причиной образования конденсата.

5. Электрические соединения

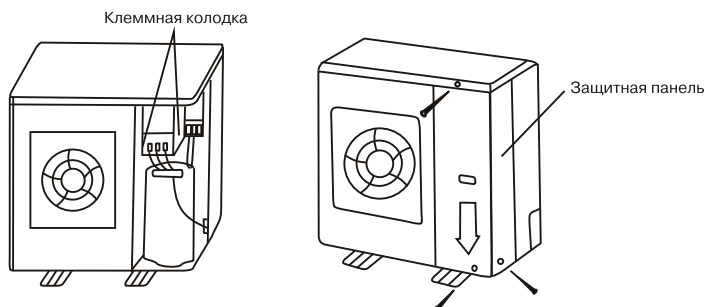
Внимание:

1. Питание блока должно подводиться от отдельного источника с требуемым номинальным напряжением.
2. Внешний источник питания должен иметь провод заземления.
3. Монтаж электропроводки должен осуществляться персоналом, имеющим необходимую квалификацию, в соответствии с электрическими коммутационными схемами.
4. В электропроводке должен быть предусмотрен электрический разъединитель, обеспечивающий физическое разъединение контактов всех активных проводников, в соответствии с национальными требованиями к монтажу электроустановок.
5. Силовая и сигнальная проводка должны быть проложены таким образом, чтобы предотвратить их воздействие друг на друга и их контакт с соединительной трубой или корпусом запорного вентилей.
6. Для удлинения используйте провода того же типа. Скрутки проводов не допускаются, соединения должны быть пропаяны и покрыты изоляционной лентой.
7. Не включайте питание, пока не проведена полная проверка электропроводки.

Подключение ККБ

1. Снимите защитную панель
2. Открутите винты технологической панели и потяните ее в показанном стрелкой направлении, чтобы снять защитную панель.

Примечание: Соблюдайте осторожность, чтобы не поцарапать поверхность корпуса блока.



Внимание!

На рисунке показана стандартная модель, которая может отличаться от вашего наружного блока.

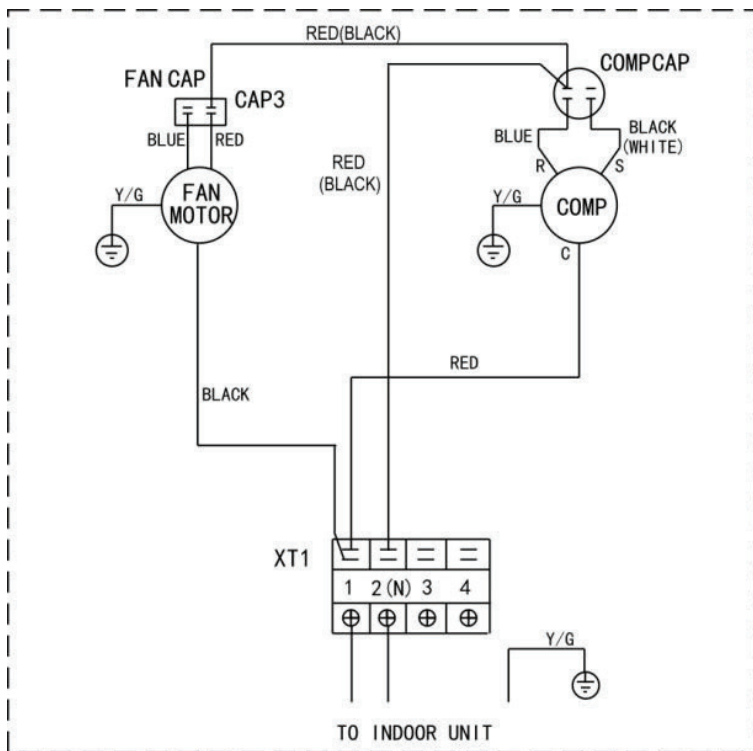
СХЕМА ЭЛЕКТРИЧЕСКИХ СОЕДИНЕНИЙ

Для включения ККБ необходимо подать управляющий сигнал 220 В на клемму №1.

Внимание!

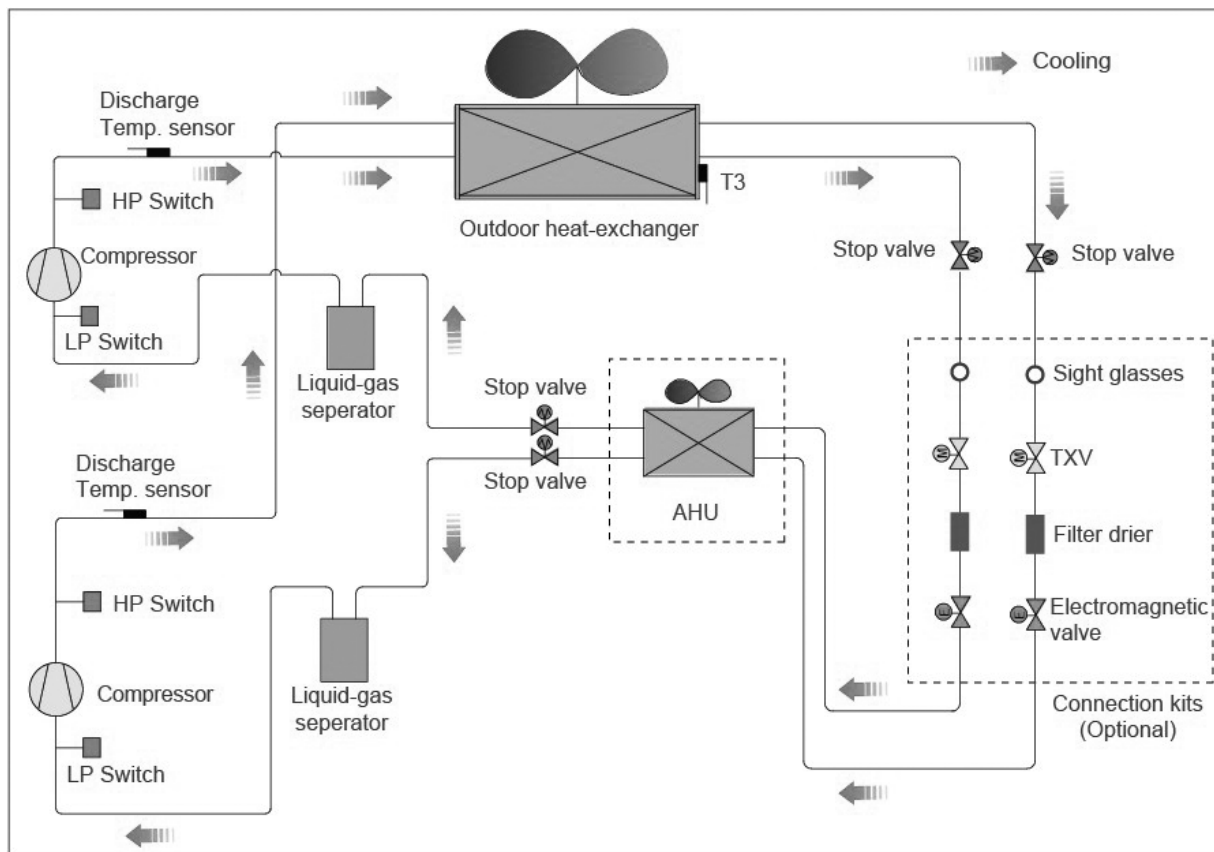
Обращаем Ваше внимание на то, что у блоков различной производительности клемма нейтрали располагается в разных местах клеммной колодки (см. рисунки ниже).

SCCU18C1BR

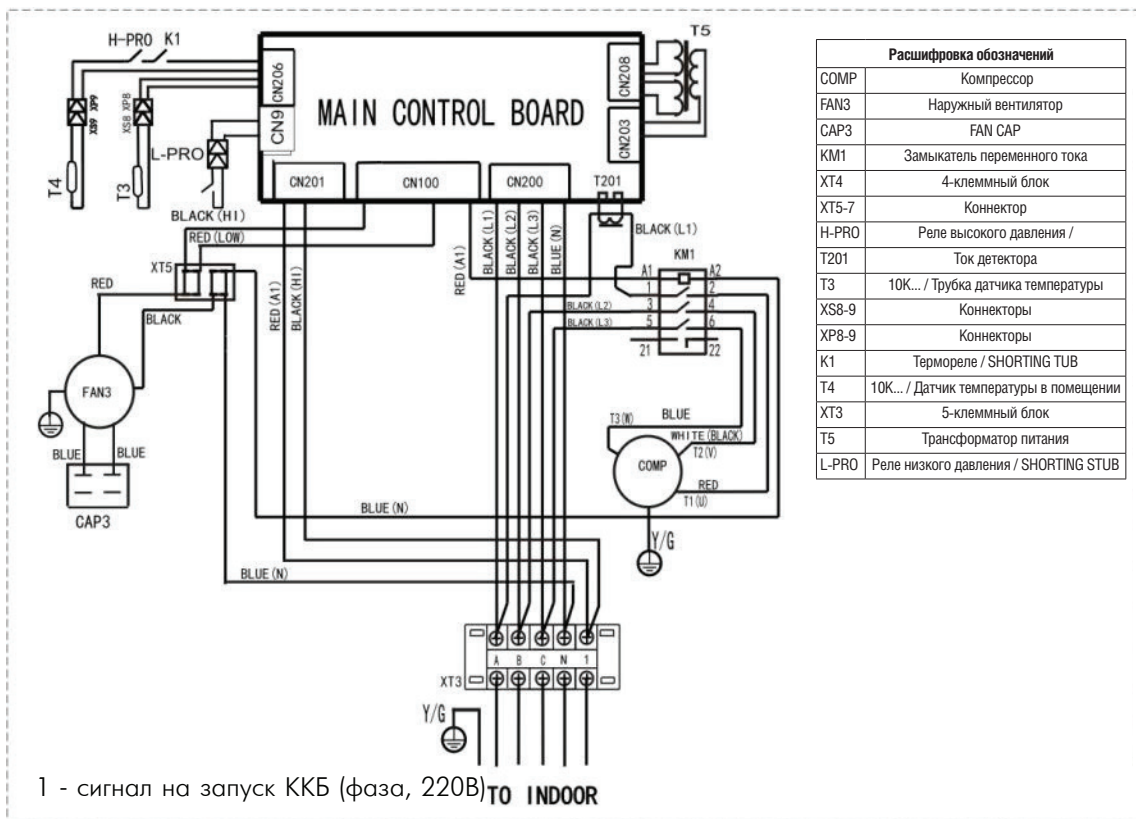


Расшифровка обозначений	
COMP	Компрессор
RED(BLACK)	Красный (черный)
BLUE	Синий
RED	Красный
BLACK	Черный
BLACK(WHITE)	Черный (белый)
TO INDOOR UNIT	К внутреннему блоку

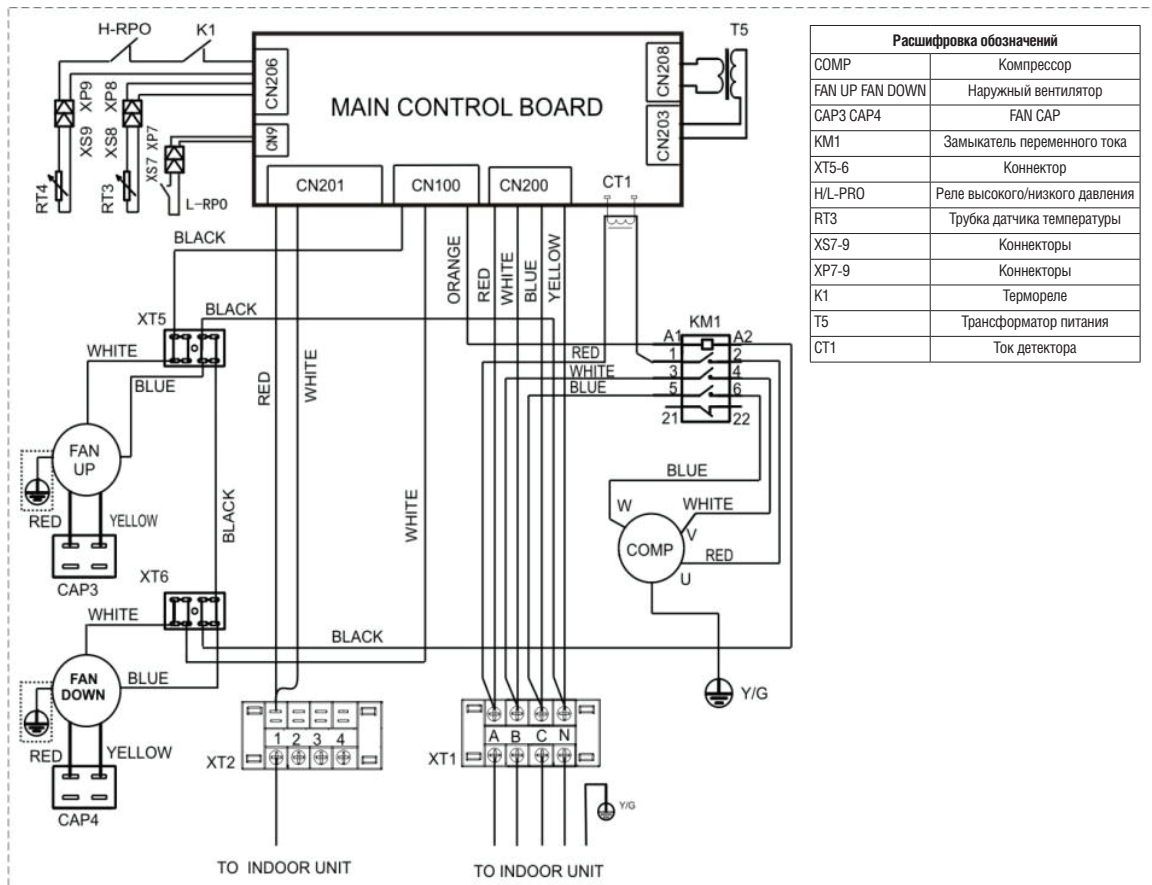
SCCU24C1BR



SCCU36C1BR



SCCU48C1BR SCCU60C1BR



Расшифровка обозначений	
COMP	Компрессор
FAN UP FAN DOWN	Наружный вентилятор
CAP3 CAP4	FAN CAP
KM1	Замыкатель переменного тока
XT5-6	Коннектор
H/L-PRO	Реле высокого/низкого давления
RT3	Трубка датчика температуры
XS7-9	Коннекторы
XP7-9	Коннекторы
K1	Термореле
T5	Трансформатор питания
CT1	Ток детектора

SCCU75C1BR
 SCCU96C1BR
 SCCU120C1BR

WIRING DIAGRAM (OUTDOOR UNIT)

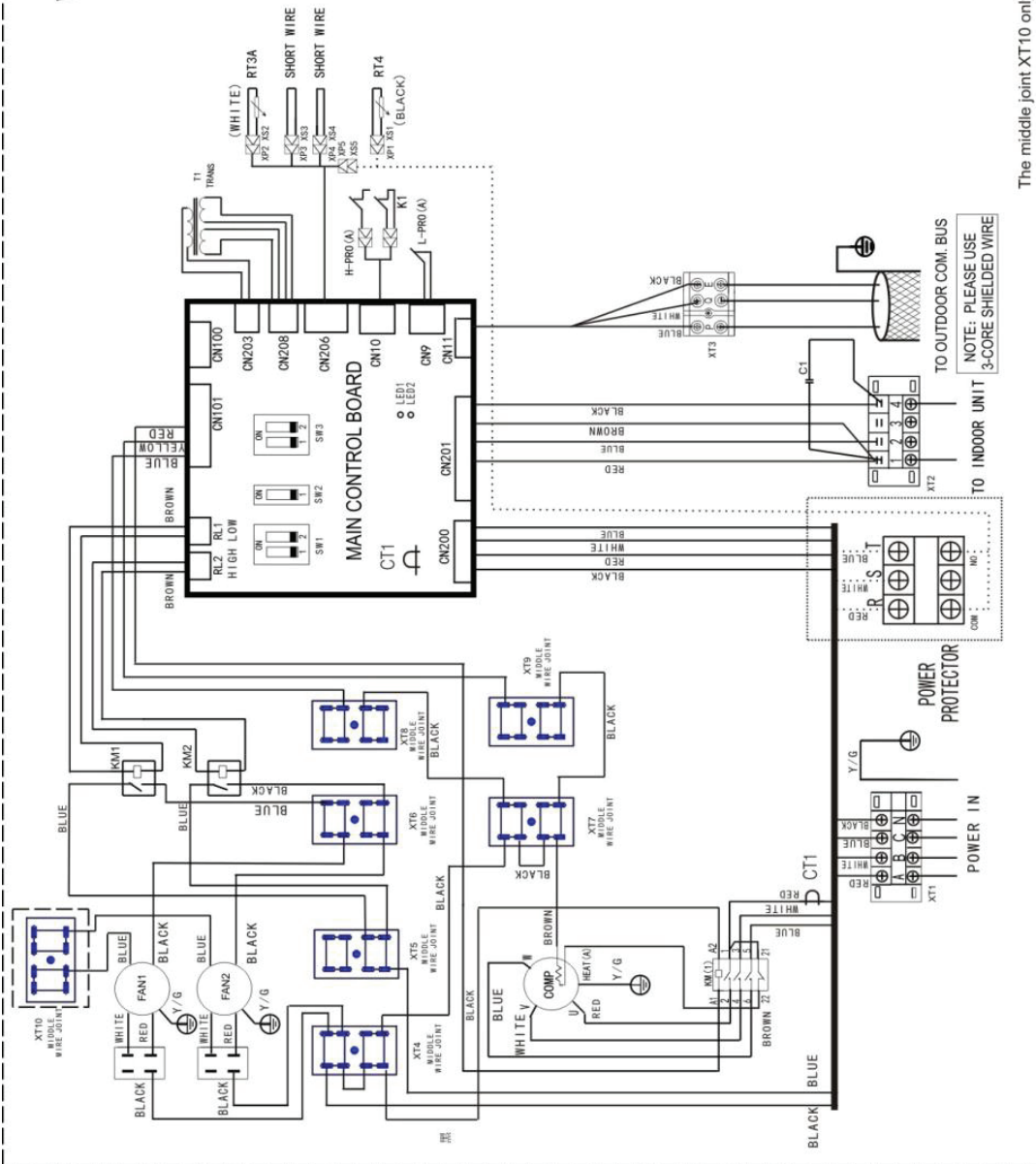
FUNCTION OF SWITCH

SW2	NET OFF	NET ON
	No. 3 (In.) (A)	No. 1 (In.) (A)
	No. 2 (In.) (A)	No. 3 (In.) (A)
SW1	No. 3 (In.) (A)	No. 1 (In.) (A)
	No. 2 (In.) (A)	No. 3 (In.) (A)
	No. 1 (In.) (A)	No. 2 (In.) (A)
SW3	24A	28A
	76000Btu/h	96000Btu/h
	120000Btu/h	30A

NOTE: SW2 default settings as NET OFF.
 SW1 default settings as main unit (No. 0 Unit)

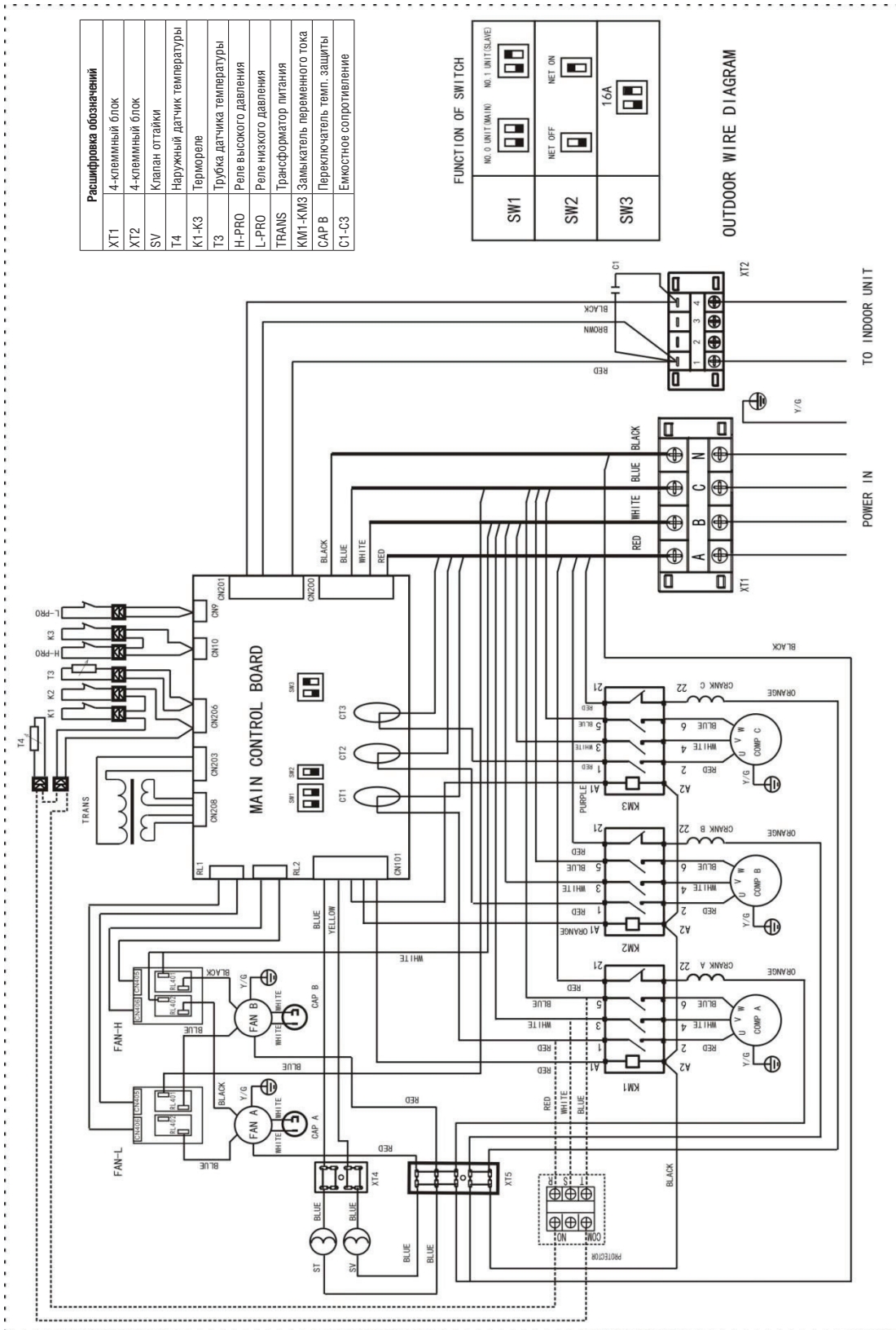
Расшифровка обозначений

COMP	Компрессор
FAN1 FAN2	Наружный вентилятор
KM (1)	Замыкатель переменного тока
CT1	Ток детектора
XT1	4-клеммный блок
XT2	4-клеммный блок
XT3	3-клеммный блок
H-PRO (A)	Реле высокого давления
RT3A	Трубка датчика температуры
RT4	Датчик температуры в помещении
XST-5, XPT-5	Коннекторы
L-PRO (A)	Реле низкого давления
K1	Термореле
T1	Трансформатор питания
SW1, SW2, SW3	Переключатели
C1	Конденсатор фильтра
KM1, 2	Реле



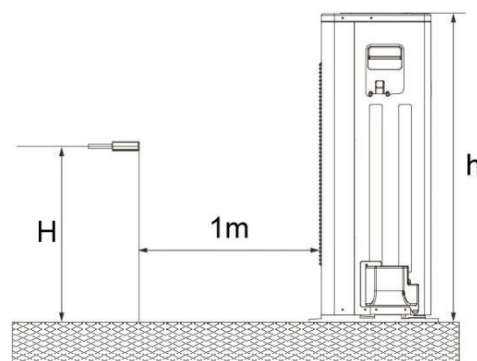
The middle joint XT10 only exists when the frequency of outdoor unit power is 50Hz.

SCCU150C1BR



Уровень шума

модель	уровень шума
SCCU18C1BR	55 dB(A)
SCCU24C1BR	55 dB(A)
SCCU36C1BR	70 dB(A)
SCCU48C1BR	73 dB(A)
SCCU60C1BR	76 dB(A)



модель	уровень шума
SCCU75C1BR	65 dB(A)
SCCU96C1BR	67 dB(A)
SCCU120C1BR	69 dB(A)
SCCU150C1BR	70 dB(A)



Внимание! SCCU18C1BR, SCCU24C1BR

Для нормального функционирования компрессорно-конденсаторного блока контроллер, посылающий сигнал на включение ККБ должен иметь функцию 3-минутной задержки пуска. Отсутствие 3-минутной задержки пуска ККБ может привести к преждевременному выходу компрессора из строя. Если используемый контроллер не имеет такой функции, то необходимо установить дополнительное реле с задержкой пуска. Использование ККБ без устройства задержки пуска компрессора является грубым нарушением правил технической эксплуатации.

6. Комплект фреоновой обвязки

Компрессорно-конденсаторные блоки подсоединяются к секции охлаждения линиями хладагента: жидкостной и газовой (линией всасывания). В системах с компрессорно-конденсаторными блоками на соединительном жидкостном трубопроводе перед воздухоохладителем необходимо установить дополнительные элементы холодильного контура: ТРВ (терморегулирующий вентиль), соленоидный клапан, смотровое стекло, фильтр-осушитель.

Подбор ТРВ должен осуществляться с учетом всех параметров установки и является важным моментом, определяющим работу центрального кондиционера в режиме охлаждения.

7. Подготовка к пусконаладочным работам

1. Проведение испытаний возможно только после полного завершения монтажных работ.
2. Перед проведением испытаний необходимо удостовериться в следующем:
 - Наружный блок смонтирован правильно.
 - Трубопроводы и электропроводка проложены и смонтированы правильно.
 - Проведена проверка системы трубопровода хладагента на герметичность.
 - Нет препятствий для отвода конденсата.
 - Теплоизоляция функционирует нормально.
 - Провода заземления соединены правильно.
 - Длина трубы и объем заправленного хладагента просчитаны и записаны.
 - Параметры напряжения в сети соответствуют требованиям.
 - Вблизи приточных и выпускных отверстий наружного и внутреннего блоков нет препятствий.
 - Запорные вентили газовой и жидкостной сторон открыты.
 - Кондиционер предварительно прогрет при включенном питании.
3. Проведение испытания
 - Установите кондиционер в режим “охлаждение” с помощью пульта дистанционного управления и выполните следующие проверки в соответствии с “Инструкцией пользователя”.

Проверка:

- Не возникает ли во время работы неестественный шум или вибрация.
- Не доставляет ли шум, потоки воздуха или конденсат, образующийся при работе кондиционера, беспокойства окружающим.
- Отсутствуют утечки хладагента.
 - В случае обнаружения неисправности, ее необходимо устранить в соответствии с указаниями главы “Неисправности и их возможные причины” Руководства пользователя.

Внимание!

Для нормального функционирования компрессорно-конденсаторного блока контроллер, посылающий сигнал на включение ККБ должен иметь функцию 3-минутной задержки пуска. Отсутствие 3-минутной задержки пуска ККБ может привести к преждевременному выходу компрессора из строя. Если используемый контроллер не имеет такой функции, то необходимо установить дополнительное реле с задержкой пуска. Использование ККБ без устройства задержки пуска компрессора является грубым нарушением правил технической эксплуатации.

Внимание!

В ходе пусконаладочных работ одним из важнейших элементов является **правильная настройка терморегулирующего вентиля (ТРВ)**. Неправильная настройка ТРВ может повлечь за собой выход оборудования из строя.

8. Аварийные ситуации

SCCU36C1BR, SCCU48C1BR, SCCU60C1BR

ТИП	LED1	LED2	LED3
нарушено чередование фаз	★	◇	◇
нет фазы А или В	★	◇	◇
нет фазы С	◇	◇	◇
защита низкое давление	★	★	◇
защита по току	◇	◇	★
резерв	★	◇	★
неисправен Т3	◇	★	★
неисправен Т4	◇	★	◇
защита по Тконд	★	★	★

★: мигает

◇ не светится

SCCU75C1BR, SCCU96C1BR, SCCU120C1BR

ТИП	LED1	LED2
нарушено чередование фаз	◆	●★
резерв	◆	●●★
неисправен Т3	◆	●●●★
неисправен Т4	◆	●●●●★
защита низкое давление	◇	●★
защита высокое давление	◇	●●★
защита по току	◇	●●●★
защита по Тконд	◇	●●●●★

☆ светится 1 сек, не светится 1 сек

◆ светится

◇ не светится

● светится 0,4 сек, не светится 0,4 сек

★ светится 2 сек, не светится 2 сек

SCCU150C1BR

Type	LED1	LED2
нарушено чередование фаз	●	☆★
резерв	●	☆☆★
неисправен Т3	●	☆☆☆★
неисправен Т4	●	☆☆☆☆★
защита низкое давление	○	☆★
защита низкое давление, сработала 3 раза за 1 час *	☆	☆★
защита высокое давление или высокая Тнагнетания	○	☆☆★
защита по току	○	☆☆☆★
защита по Тконд	○	☆☆☆☆★

- светится
- не светится
- ☆ быстро мигает
- ★ медленно мигает

* при срабатывании этой защиты 3 раза за 1 час, система блокируется, снятие блокировки снятием питания

9. Технические характеристики

	SCCU18C1BR	SCCU24C1BR	SCCU34C1BR	SCCU48C1BR	SCCU60C1BR	SCCU75C1BR	SCCU96C1BR	SCCU120C1BR	SCCU150C1BR
Электропитание, В(Гц/Ф)	220-240/50/1								
Диапазон окружающей температуры, °С	17-46								
Холодопроизводительность, кВт	5,3	7,1	10,5	14,0	16,0	22,0	28,0	35,0	44,0
Потребляемая мощность, кВт	1,95	2,54	4,0	5,2	6,2	-	-	-	17,6
Макс. потребляемая мощность, кВт	2,57	3,44	5,3	6,1	8,5	11,7	14,4	17,3	26,9
Максимальный потребляемый ток, А	13,2	17,5	10,0	12,0	13,0	19,3	23,7	28,5	47,9
Уровень шума, дБ(А)	55	55	56	56	59	65	67	69	70
Тип	R410a								
Заправка, кг	0,96	1,4	2,5	3	3,05	5,4	6	7,2	10
Тип / Количество	Ротационный / 1								
Проводимость, кВт	5,5	7,26	9,8	14,1	16,4	21,9	29,2	34,7	Спиральный / 3
Потребляемая мощность, кВт	1,835	2,43	3,7	4,8	5,8	7,0	9,2	10,9	15,4
Ток (RLA), А	8,5	11,7	6,6	8,2	9,8	16,5	20,0	21,4	5,1
Объем масла, мл	750 (Эфирное масло VG74)	850 (Эфирное масло VG74)	1700 (FV685)	1700 (FV685)	1700 (FV685)	2513 (POE)	3253 (POE)	3300 (POE-160SZ)	500 (FVC68D)
Тип / Количество	Осевой / 1								
Диаметр лопасти, мм	Ø429	Ø460	Ø560	Ø455	Ø455	Ø530	Ø530	Ø530	Ø560/Ø562
Потребляемая мощность, кВт	0,067	0,067	0,29	0,17	0,17	Низ: 0,2; Выс: 0,28	Выс: 0,62/0,59; Низ: 0,39/0,39 (4/3 лопасти)	Выс: 0,62/0,59; Низ: 0,39/0,39 (4/3 лопасти)	Выс: 0,62/0,58; Низ: 0,43/0,42 (4/3 лопасти)
Скорость, об/мин	780	780	830	825	825	Выс: 920/930; Низ: 650/710 (4/3 лопасти)	Выс: 1180/1230; Низ: 790/870 (4/3 лопасти)	Выс: 1180/1230; Низ: 790/870 (4/3 лопасти)	Выс: 1000/1090; Низ: 780/870 (4/3 лопасти)
Тип	Медная труба и алюминиевое ребро								
Размер труб, мм	Ø7,00	Ø7,00	Ø7,0	Ø7,0	Ø7,94	Ø7,94	Ø7,0	Ø7,0	Ø7,94
Количество рядов	2	2	1,6	2	2	2	3	3	2
Расст. по оребрению, мм	1,46	1,5	1,5	1,5	1,6	1,4	1,3	1,3	1,6
Габариты (ДхВ)	700x504	700x504	898x892	845x1092	837x1100	2177x880	2179x882	(1380x882)+(1380x882)	2286x1232
Жидкость / Газ	Ø6,35/Ø12,7	Ø9,52/Ø12,7	Ø9,52/Ø19,0	Ø9,52/Ø19,0	Ø9,52/Ø19,0	Ø9,52/Ø22,0	Ø9,52/Ø25,0	Ø12,7/Ø28,6	Ø16/Ø32
Макс. длина трубы, м	20	20	30	30	30	50			
Макс. перепад высот, м	10	10	20	20	20	30			
Габариты прибора (ШхВхГ), мм	873x554x365	795x555x330	1077x967x396	987x1167x400	987x1167x400	1260x908x700	1260x908x700	1260x908x700	1250x1615x765
Вес нетто, кг	35,5	41	85,8	91,6	96,6	171	185	199	288

Условия гарантии

Поздравляем Вас с приобретением техники отличного качества!

Настоящий документ не ограничивает определенные законом права потребителей, но дополняет и уточняет оговоренные законом обязательства, предполагающие соглашение сторон либо договор.

Настоящая гарантия действительна только на территории РФ и только на изделия, купленные на территории РФ. Гарантия распространяется только на дефекты производственного характера (дефекты материала, изготовления или сборки изделия). Настоящая гарантия включает в себя выполнение уполномоченным сервисным центром ремонтных работ и замену дефектных деталей или изделия в сервисном центре или у Покупателя (по усмотрению сервисного центра).

Гарантийные работы выполняются уполномоченной производителем организацией.

Правильное заполнение гарантийного талона

Внимательно ознакомьтесь с гарантийным талоном. Он должен быть полностью и правильно заполнен, а также иметь штамп организации Продавца с отметкой о дате продажи. При первом запуске в эксплуатацию, организация производившая его, должна поставить свой штамп с отметкой о дате запуска.

Запрещается вносить в Гарантийный талон какие-либо изменения, а также стирать или переписывать какие-либо указанные в нем данные.

Внешний вид и комплектность изделия

Тщательно проверьте внешний вид изделия и его комплектность, все претензии по внешнему виду и комплектности изделия предъявляйте Продавцу при покупке изделия.

Общие правила установки (подключения) изделия

Установка и/или подключение изделий допускается исключительно специалистами специализированных организаций, имеющими лицензии, установленные российским законодательством на данный вид работ.

Дополнительную информацию об этом и других изделиях, а также информацию об адресах и телефонах сервисных центрах, уполномоченных осуществлять ремонт и техническое обслуживание, Вы можете узнать у Продавца при покупке оборудования, а так же позвонив в центр технической поддержки 8-495-252-08-28, адрес в Интернет: www.energolux.com

Производитель оставляет за собой право вносить изменения в конструкцию, комплектацию или технологию изготовления изделия, с целью улучшения его технологических характеристик. Такие изменения вносятся в изделие без предварительного уведомления Покупателей и не влекут за собой обязательств по изменению и/или улучшению ранее выпущенных изделий.

Убедительно просим Вас во избежание недоразумений до установки/эксплуатации изделия внимательно изучить его инструкцию по эксплуатации. Запрещается вносить в Гарантийный талон какие-либо изменения, а так же стирать или переписывать какие-либо указанные в нем данные.

Срок действия гарантии.

Настоящая гарантия имеет силу только в случае, если Гарантийный талон полностью, правильно и разборчиво заполнен и в нем указаны: модель изделия, его серийный номер, наименование и адрес Продавца, дата продажи, а также имеется подпись и штамп Продавца.

Условием предоставления дополнительного сервисного обслуживания является обязательное проведение ежегодного технического обслуживания водонагревателя, специалистом авторизованного сервисного центра с занесением информации в соответствующие графы гарантийного талона, с момента начала эксплуатации.

При отсутствии соответствующих документов гарантийный срок исчисляется с момента изготовления оборудования. Дата изготовления определяется по серийному номеру на заводской табличке. Гарантия на оборудование – 3 года.

Действительность гарантии

Настоящая гарантия включает в себя выполнение уполномоченным сервисным центром ремонтных работ и замену дефектных деталей изделия в срок не более 45 (сорока пяти) дней. Настоящая гарантия не дает права на возмещение и покрытие ущерба, происшедшего в результате переделки и регулировки изделия, без предварительного письменного согласия изготовителя, с целью приведения его в соответствие с национальными или местными техническими стандартами и нормами безопасности. Также обращаем внимание Покупателя на то, что в соответствии с Жилищным Кодексом РФ Покупатель обязан согласовать монтаж купленного оборудования с эксплуатирующей организацией и компетентными органами исполнительной власти субъекта Российской Федерации. Продавец и Изготовитель не несут ответственность за любые неблагоприятные последствия, связанные с использованием Покупателем купленного изделия надлежащего качества без утвержденного плана

монтажа и разрешения вышеуказанных организаций.

Настоящая гарантия не распространяется на :

- Монтажные работы, а так же регламентные работы при плановых технических обслуживаниях, включая диагностические и регулировочные работы, а также расходные при этом материалы.
- Любые адаптации и изменения изделия, в т.ч. с целью усовершенствования и расширения обычной сферы его применения, которая указана в Инструкции по эксплуатации изделия, без предварительного письменного согласия изготовителя.
- Нормальный износ любых других деталей, естественное старение лакокрасочного покрытия, резиновых элементов (прокладки и уплотнения) и других сменных и быстроизнашивающихся деталей и узлов имеющих свой ограниченный срок службы, а так же на затраты связанные с воздействием выпадающих из нагреваемой воды солей (накипи).
- Слабые посторонние звуки, шум, вибрация, которые не влияют на характеристики и работоспособность изделия или его элементов.
- Ущерб в результате неполного или несоответствующего обслуживания (например, не выполнение ежегодного технического обслуживания).

Настоящая гарантия не предоставляется в случаях:

- Если будет полностью/частично изменен, стерт, удален или будет неразборчив серийный номер изделия;
- Использования изделия не по его прямому назначению, не в соответствии с его Инструкцией по эксплуатации, в том числе, эксплуатации изделия с перегрузкой или совместно со вспомогательным оборудованием, не рекомендуемым Продавцом (изготовителем);
- Наличия на изделии механических повреждений (сколов, трещин, и т.д.), воздействий на изделие чрезмерной силы, химически агрессивных веществ, высоких температур, повышенной влажности/запыленности, концентрированных паров, если что-либо из перечисленного стало причиной неисправности изделия;
- Ремонта/наладки/инсталляции/адаптации/пуска в эксплуатацию изделия не уполномоченными на то организациями/лицами;
- Стихийных бедствий (пожар, наводнение и т.д.) и других причин находящихся вне контроля Продавца (изготовителя) и Покупателя, которые причинили вред изделию;
- Неправильного подключения изделия к водопроводной сети, а также неисправностей (не соответствия рабочим параметрам и безопас-

ности) водопроводной сети и прочих внешних сетей;

- Неправильного хранения изделия;

Покупатель-потребитель предупрежден о том, что в соответствии с п. 11 “Перечня непродовольственных товаров надлежащего качества, не подлежащих возврату или обмену на аналогичный товар другого размера, формы, габарита, фасона, расцветки или комплектации” Пост.Правительства РФ от 19.01.1998. №55 он не вправе требовать обмена купленного изделия в порядке ст. 25 Закона “О защите прав потребителей” и ст. 502 ГК РФ.

С момента подписания Покупателем

Гарантийного талона считается, что:

- Вся необходимая информация о купленном изделии и его потребительских свойствах в соответствии со ст. 10 Закона “О защите прав потребителей” предоставлена Покупателю в полном объеме;
- Покупатель получил Инструкцию по эксплуатации на русском языке;
- Покупатель ознакомлен и согласен с условиями гарантийного обслуживания, особенностями монтажа и эксплуатации купленного изделия;
- Покупатель претензий к внешнему виду, комплектности купленного изделия не имеет.

Покупатель: _____

Подпись: _____

Дата: _____

ТАЛОН НА ГАРАНТИЙНОЕ ОБСЛУЖИВАНИЕ/



Заполняется при продаже

Модель/ Модель:

Серийный номер/ Серийный номер:

Наименование и адрес продавца

Телефон

Дата продажи

Ф.И.О и подпись продавца

Штамп продавца

Заполняется при монтаже и пуске в эксплуатацию

Дата монтажа

Дата пуска в эксплуатацию

Наименование и адрес организации

Телефон

Ф.И.О и подпись технического специалиста

Штамп организации

Заполняется при проведении технического обслуживания

ИЗЫМАЕТСЯ МАСТЕРОМ ПРИ ОБСЛУЖИВАНИИ/ВИЛУЧАЕТСЯ МАЙСТРОМ ПРИ ОБСЛУГОВУВАННІ

**ТАЛОН НА ГАРАНТИЙНОЕ ОБСЛУЖИВАНИЕ/
ТАЛОН НА ГАРАНТІЙНЕ ОБСЛУГОВУВАННЯ**

Energolux

Модель/ Модель:

Серийный номер/ Серійний номер:

Дата покупки/Дата покупки:

Штамп продавца/ Штамп продавця

Дата монтажа и пуска в эксплуатацию/ Дата пуску в експлуатацію:

.....

Штамп организации, производившей пуск в эксплуатацию/

Штамп організації, що робила пуск в експлуатацію

ИЗЫМАЕТСЯ МАСТЕРОМ ПРИ ОБСЛУЖИВАНИИ/ВИЛУЧАЕТСЯ МАЙСТРОМ ПРИ ОБСЛУГОВУВАННІ

**ТАЛОН НА ГАРАНТИЙНОЕ ОБСЛУЖИВАНИЕ/
ТАЛОН НА ГАРАНТІЙНЕ ОБСЛУГОВУВАННЯ**

Energolux

Модель/ Модель:

Серийный номер/ Серійний номер:

Дата покупки/Дата покупки:

Штамп продавца/ Штамп продавця

Дата монтажа и пуска в эксплуатацию/ Дата пуску в експлуатацію:

.....

Штамп организации, производившей пуск в эксплуатацию/

Штамп організації, що робила пуск в експлуатацію

ИЗЫМАЕТСЯ МАСТЕРОМ ПРИ ОБСЛУЖИВАНИИ/ВИЛУЧАЕТСЯ МАЙСТРОМ ПРИ ОБСЛУГОВУВАННІ

**ТАЛОН НА ГАРАНТИЙНОЕ ОБСЛУЖИВАНИЕ/
ТАЛОН НА ГАРАНТІЙНЕ ОБСЛУГОВУВАННЯ**

Energolux

Модель/ Модель:

Серийный номер/ Серійний номер:

Дата покупки/Дата покупки:

Штамп продавца/ Штамп продавця

Дата монтажа и пуска в эксплуатацию/ Дата пуску в експлуатацію:

.....

Штамп организации, производившей пуск в эксплуатацию/

Штамп організації, що робила пуск в експлуатацію

ИЗЫМАЕТСЯ МАСТЕРОМ ПРИ ОБСЛУЖИВАНИИ/ВИЛУЧАЕТСЯ МАЙСТРОМ ПРИ ОБСЛУГОВУВАННІ

**ТАЛОН НА ГАРАНТИЙНОЕ ОБСЛУЖИВАНИЕ/
ТАЛОН НА ГАРАНТІЙНЕ ОБСЛУГОВУВАННЯ**

Energolux

Модель/ Модель:

Серийный номер/ Серійний номер:

Дата покупки/Дата покупки:

Штамп продавца/ Штамп продавця

Дата монтажа и пуска в эксплуатацию/ Дата пуску в експлуатацію:

.....

Штамп организации, производившей пуск в эксплуатацию/

Штамп організації, що робила пуск в експлуатацію

Ф.И.О. покупателя/ П.І.Б. покупця:.....

.....

Адрес/Адреса:.....

.....

Телефон/ Телефон:.....

Код заказа:.....

Дата ремонта/ Код замовлення:.....

Сервис-центр/Сервіс-центр:.....

Мастер/Майстер:

Ф.И.О. покупателя/ П.І.Б. покупця:.....

.....

Адрес/Адреса:.....

.....

Телефон/ Телефон:.....

Код заказа:.....

Дата ремонта/ Код замовлення:.....

Сервис-центр/Сервіс-центр:.....

Мастер/Майстер:

Ф.И.О. покупателя/ П.І.Б. покупця:.....

.....

Адрес/Адреса:.....

.....

Телефон/ Телефон:.....

Код заказа:.....

Дата ремонта/ Код замовлення:.....

Сервис-центр/Сервіс-центр:.....

Мастер/Майстер:

Ф.И.О. покупателя/ П.І.Б. покупця:.....

.....

Адрес/Адреса:.....

.....

Телефон/ Телефон:.....

Код заказа:.....

Дата ремонта/ Код замовлення:.....

Сервис-центр/Сервіс-центр:.....

Мастер/Майстер:

Energolux[®]

В тексте и цифровых обозначениях инструкции могут быть допущены технические ошибки и опечатки. Изменения технических характеристик и ассортимента могут быть произведены без предварительного уведомления.

