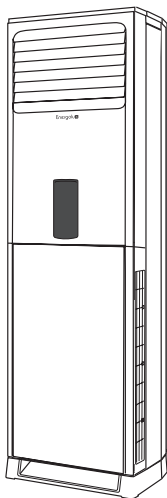


Руководство по эксплуатации Гарантийный талон

КОНДИЦИОНЕРЫ ВОЗДУХА
колонного типа



SAP24P6-A
SAP48P6-A
SAP60P6-A

SAU24P6-A
SAU48U6-A
SAU60U6-A

Перед началом эксплуатации прибора внимательно изучите данное руководство и храните его в доступном месте.
Дизайн прибора может незначительно отличаться от представленного в данном руководстве.

Содержание

2	Используемые обозначения
3	Правила безопасности
3	Назначение
3	Рекомендации по экономии электроэнергии
4	Устройство кондиционера
5	Электрические схемы
8	Управление кондиционером
17	Технические характеристики
18	Уход и обслуживание
19	Устранение неисправностей
21	Срок эксплуатации
21	Утилизация прибора
21	Дата изготовления
21	Гарантия
21	Комплектация
22	Сертификация продукции
23	Протокол о приемке оборудования после проведения пусконаладочных работ
24	Протокол тестового запуска
25	Гарантийный талон

Используемые обозначения



ОСТОРОЖНО!

Требования, несоблюдение которых может привести к серьезной травме или летальному исходу.



ВНИМАНИЕ!

Требования, несоблюдение которых может привести к тяжелой травме или серьезному повреждению оборудования.

ПРИМЕЧАНИЕ

1. Если поврежден кабель питания, он должен быть заменен производителем или авторизованной сервисной службой или другим квалифицированным специалистом, во избежание серьезных травм.
2. Кондиционер должен быть установлен с соблюдением существующих местных норм и правил эксплуатации электрических сетей.

3. После установки кондиционера электрическая вилка должна находиться в доступном месте.
4. Неисправные батарейки пульта должны быть заменены.
5. Кондиционер должен быть установлен на достаточно надежных кронштейнах.
6. Производитель оставляет за собой право без предварительного уведомления покупателя вносить изменения в конструкцию, комплектацию или технологию изготовления изделия с целью улучшения его свойств.
7. В тексте и цифровых обозначениях инструкции могут быть допущены опечатки.
8. Если после прочтения инструкции у Вас останутся вопросы по эксплуатации прибора, обратитесь к продавцу или в специализированный сервисный центр для получения разъяснений.
9. На изделии присутствует этикетка, на которой указаны технические характеристики и другая полезная информация о приборе.

Правила безопасности



ВНИМАНИЕ!

- Монтаж кондиционера должен осуществляться квалифицированными специалистами официального дилера.
- Перед установкой кондиционера убедитесь, что параметры местной электрической сети соответствуют параметрам, указанным на табличке с техническими данными прибора.
- Не допускается установка кондиционера в местах возможного скопления легковоспламеняющихся газов и помещениях с повышенной влажностью (ванные комнаты, зимние сады).
- Не устанавливайте кондиционер вблизи источников тепла.
- Чтобы избежать сильной коррозии кондиционера, не устанавливайте наружный блок в местах возможного попадания на него соленой морской воды.
- Все кабели и розетки должны соответствовать техническим характеристикам прибора и электрической сети.
- Кондиционер должен быть надежно заземлен.



ВНИМАНИЕ!

- Внимательно прочитайте эту инструкцию перед установкой и эксплуатацией кондиционера, если у вас возникнут вопросы обращайтесь к официальному дилеру производителя.
- Используйте прибор только по назначению указанному в данной инструкции.
- Не храните бензин и другие летучие и легковоспламеняющиеся жидкости вблизи кондиционера – это очень опасно!
- Кондиционер не дает притока свежего воздуха! Чаще проветривайте помещение, особенно если в помещении работают приборы на жидком топливе, которые снижают количество кислорода в воздухе.



ОСТОРОЖНО!

- Не отключайте кондиционер от электрической сети, вынимая вилку из розетки, используйте кнопку ВКЛ/ВЫКЛ.
- Не засовывайте посторонние предметы в воздухозаборные решетки кондиционера. Это опасно, т. к. вентилятор вращается с высокой скоростью.
- Не позволяйте детям играть с кондиционером.
- Не охлаждайте и не нагревайте воздух в помещении очень сильно, если в нем находятся дети или инвалиды.

Назначение

Прибор предназначен для охлаждения, обогрева, осушения и вентиляции воздуха.

Рекомендации по экономии электроэнергии

Выполнение следующих рекомендаций обеспечит экономию электроэнергии:

- Не направляйте поток обработанного воздуха непосредственно на людей.
- Поддерживайте комфортную температуру воздуха, избегайте переохлаждения и перегрева помещения.
- В режиме охлаждения не допускайте попадания прямых солнечных лучей в помещение, закрывайте окна шторами.
- Во избежание утечки охлажденного или нагретого воздуха из помещения не открывайте без необходимости двери и окна.
- Для включения и отключения кондиционера в заданное время пользуйтесь таймером.
- Во избежание снижения эффективности или выхода кондиционера из строя не загромождайте посторонними предметами воздухозаборную и воздуховыпускную решетки.
- При длительном перерыве в работе отключите кондиционер от сети электропитания и извлеките элементы питания из пульта управ-

4 Устройство кондиционера

ления. Когда кондиционер подключен к сети электропитания, электроэнергия потребляется, даже если кондиционер не работает. При возобновлении эксплуатации подключите кондиционер к сети электропитания за 12 часов до начала работы.

- Загрязненный воздушный фильтр снижает

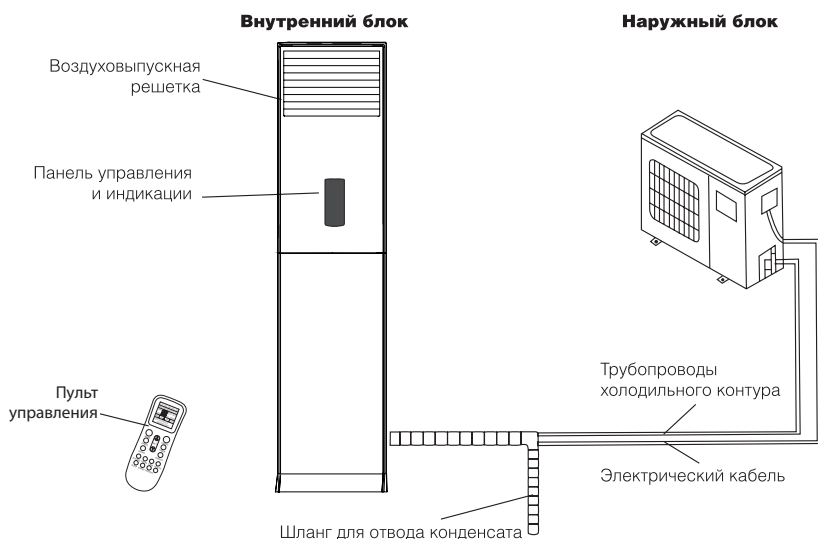
эффективность охлаждения и нагрева, поэтому чистите его каждые две недели.

Устройство кондиционера

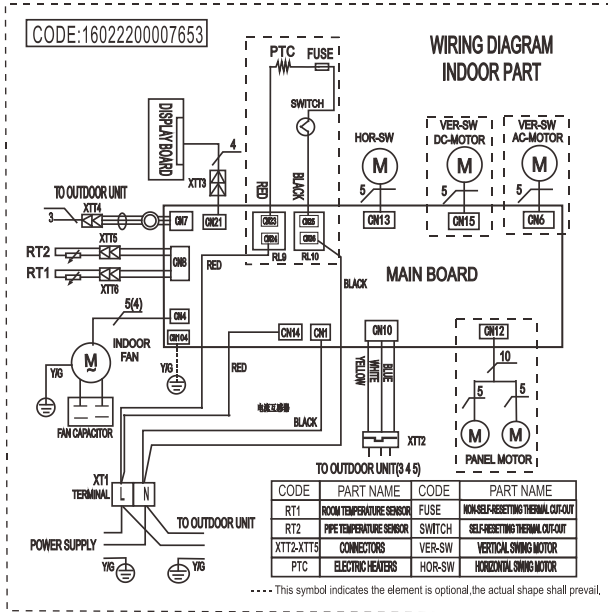
Кондиционер состоит из внутреннего и наружного блоков, соединенных трубопроводами. Управление кондиционером осуществляется с пульта дистанционного управления или с панели управления и индикации внутреннего блока.

ПРИМЕЧАНИЕ

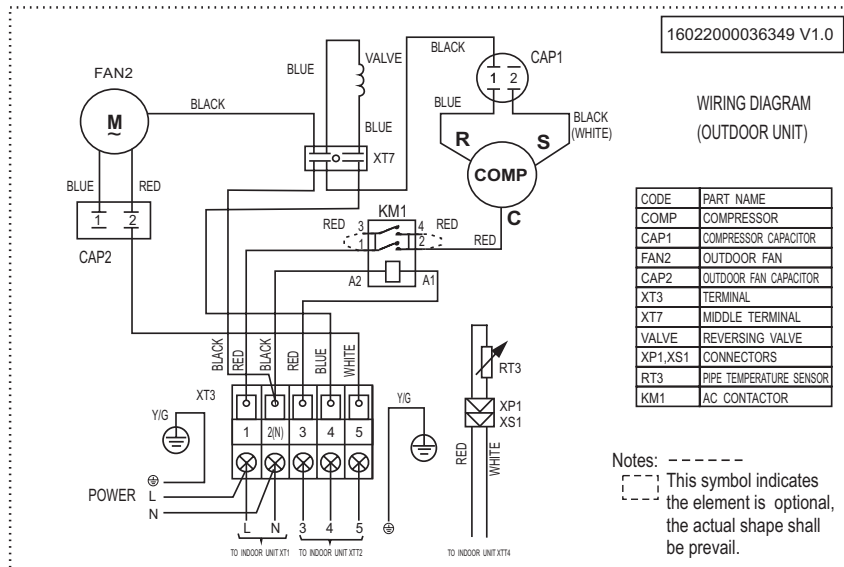
Приобретенный Вами кондиционер может отличаться от кондиционера, схематично изображенного на рисунке.



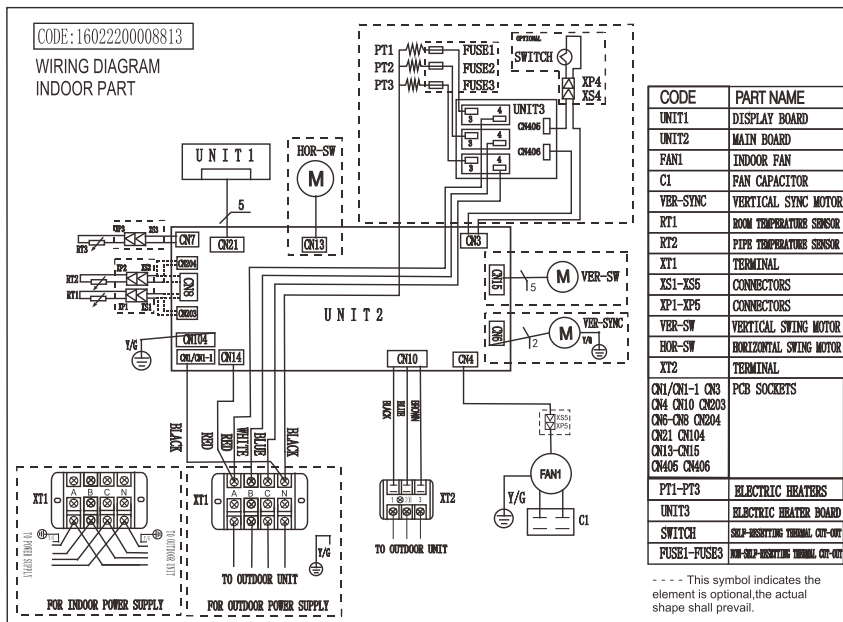
SAP24P6-A



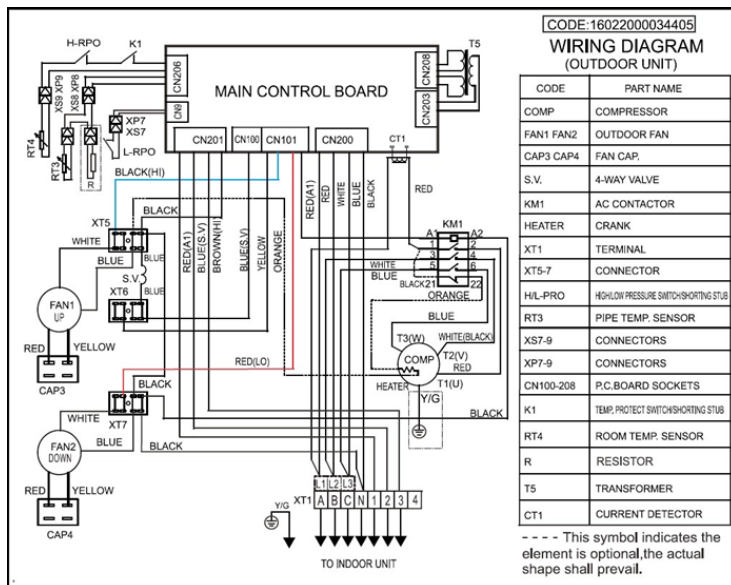
SAU24P6-A



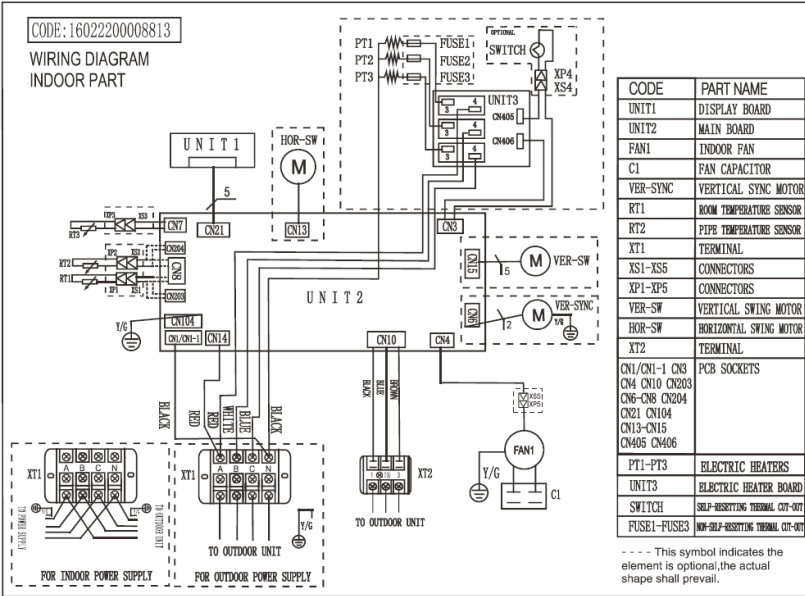
SAP48P6-A



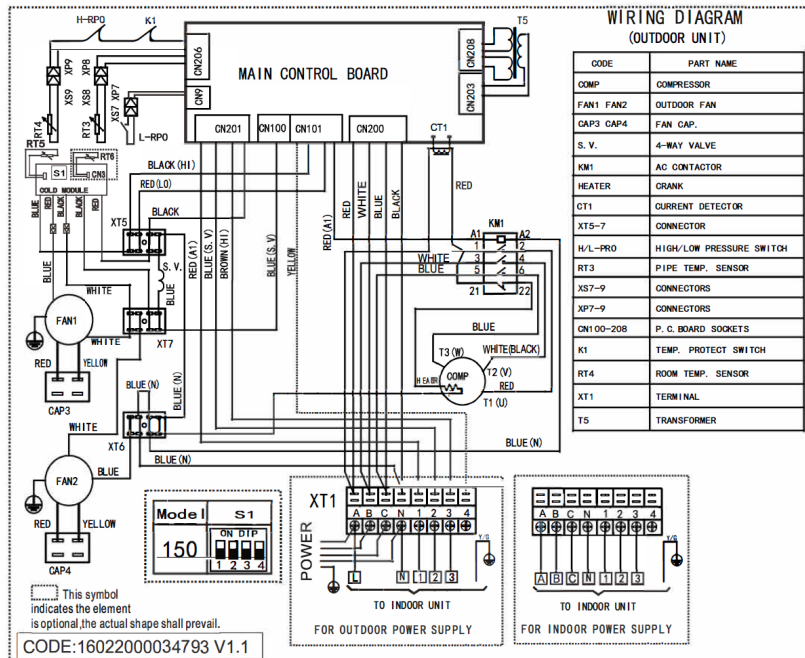
SAU48U6-A



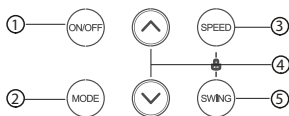
SAP60P6-A



SAU60U6-A



Панель управления для SAP24P6-A



- Режим АВТО
- Режим охлаждения
- Режим осушения
- Режим обогрева
- Режим вентиляции
- Вертикальные жалюзи
- Горизонтальные жалюзи
- Комнатная температура
- Электрический нагрев
- Блокировка кнопок
- Режим оттайки

Назначение кнопок

- ① ON/OFF кнопка: Служит для включения и выключения кондиционера.
- ② MODE кнопка: Нажатие на эту кнопку меняет режим работы кондиционера. Каждое нажатие изменяет режим в следующем порядке:



Индикатор режима отображается согласно выбранному режиму.

Режим АВТО: Автоматически выбирается режим работы согласно разницы температур, комнатной и установленной при помощи пульта. Скорость вентилятора выбирается автоматически.

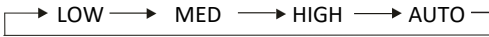
Режим Охлаждения: Установите при помощи пульта ДУ необходимую вам температуру помещения в диапазоне 16°C/17°C~30°C.

Режим осушения: Установите при помощи пульта ДУ необходимую температуру в режиме осушения в диапазоне 16°C/17°C~30°C, скорость вентилятора автоматически устанавливается средняя. В этом режиме невозможно изменить скорость вентилятора и использовать режим сна.

Режим обогрева: Установите при помощи пульта ДУ необходимую вам температуру помещения в диапазоне 16°C/17°C~30°C.

Режим вентиляции: В этом режиме работает только вентилятор внутреннего блока. Невозможно установить температуру, нет отображения установленной температуры.

- ③ Кнопка Скорость вентилятора: служит для изменения скорости вентилятора. Нажатие на эту кнопку меняет режим работы кондиционера. Каждое нажатие изменяет режим в следующем порядке:



Дисплей скорости вентилятора:



Низкая скорость, индикация в зонах 1~4.





Средняя скорость, индикация в зонах 1~6 (некоторые блоки).

Высокая скорость, индикация в зонах 1~8.

Скорость AUTO, индикация в зонах 1~10 и индикация AU.

Примечание: При использовании пульта ДУ, индикация будет в зонах 1~10.

- ④ Кнопки  

1. В режиме теста, нажмите "  "  для проверки температур, комнатной (T1), температуры кипения (T2), температуры конденсации (T3), уличной (T4), кодов ошибок.
2. В других режимах, нажмите "  " и  для установки температуры в диапазоне 16°C/17°C ~ 30°C. При достижении уставок 16°C/17°C и 30°C уставка температуры не меняется.

- ⑤ Кнопка Swing:

1. Эта кнопка используется для выбора режима работы вертикальных и горизонтальных жалюзи.
2. Каждое нажатие на эту кнопку, изменяет режим работы жалюзи в следующем порядке:
 Перемещение вертикальных жалюзи → Отмена вертикального перемещения →
 Перемещение горизонтальных жалюзи → Отмена горизонтального перемещения
 → Установка позиции вертикальных и горизонтальных жалюзи → Отмена установки
 позиции жалюзи → Перемещение вертикальных жалюзи.

Внимание: Перемещение вертикальных и горизонтальных жалюзи вручную ведёт к поломке кондиционера.

Блокировка кнопок: блокировка кнопок включается одновременным нажатием и ударжением кнопки скорости вентилятора и кнопки жалюзи в течение 1 секунды.

Эта функция работает при включенном и выключенном кондиционере. При первом нажатии блокируются все кнопки (кроме кнопок разблокировки). Помните, что пульт ДУ работает даже если заблокированы кнопки панели. При активации блокировки иконка мигает 5 секунд с частотой 1Гц. Если нажать эти кнопки снова, все кнопки панели управления будут разблокированы.

Панель управления для SAP48P6-A



Индикаторы

	Режим АВТО		Индикация работы таймера включения
	Режим обогрева		Индикация работы таймера выключения
	Режим охлаждения		Режим TURBO
	Режим вентиляции		Режим сна
	Режим осушения		Горизонтальные жалюзи
	Блокировка кнопок		Вертикальные жалюзи

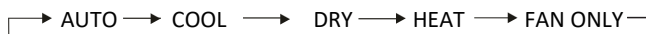
Назначение кнопок






① Кнопка ON/OFF: Служит для включения и выключения кондиционера.

⬆️ ⬇️ Кнопки:

1. Задание температуры: Нажимая кнопки "▲" и "▼", задайте температуру воздуха в помещении (при выборе дополнительных режимов, в режиме работы по таймеру и в режиме тестирования эти кнопки выполняют другие функции).
2. Режим работы по таймеру: Нажимая эти кнопки, задайте время включения и отключения кондиционера по таймеру.
3. Выбор дополнительных функций: Нажимая кнопки "▲" и "▼", выберите дополнительную функцию.
4. Режим проверки: Нажимая кнопки "▲" и "▼", проверьте параметры T1, T2, T3, код защиты и коды неисправности.

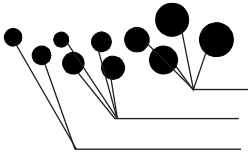
② Режимы выбираются нажатием кнопки Mode в указанной ниже последовательности:



-  **Auto** В этом режиме кондиционер автоматически выбирает режим работы в зависимости от температуры воздуха в помещении в диапазоне температур от 16°C/17°C до 30°C.
-  **Cool** В этом режиме кондиционер охлаждает воздух в помещении в диапазоне температур от 16°C/17°C до 30°C.
-  **Dry** В этом режиме выполняется осушение воздуха в помещении без изменения его температуры в диапазоне температур от 16°C/17°C до 30°C.
-  **Heat** Данный режим работы кондиционера предназначен для обогрева помещения с помощью теплового насоса (только в кондиционерах с режимами охлаждения и обогрева) в диапазоне температур от 16°C/17°C до 30°C.
-  **Fan** В этом режиме работает только вентилятор внутреннего блока.



FAN Дисплей



- Символ 3-й скорости вращения вентилятора.
- Символ 2-й скорости вращения вентилятора
- Символ 1-й скорости вращения вентилятора.

Когда кондиционер работает в режиме ручного управления, символ 1-й скорости вращения на дисплее означает, что вентилятор вращается с низкой скоростью (LOW), символ 3-й скорости означает, что вентилятор вращается с высокой скоростью (HIGH). Три символа одновременно означают, что скорость вращения вентилятора выбирается автоматически (AUTO). По окончании настройки на дисплее последовательно отображаются символы 1-й, 2-й и 3-й скорости вращения вентилятора. Когда кондиционер получает команды с пульта дистанционного управления, мигание трех символов с низкой частотой означает, что вентилятор вращается с низкой скоростью или работает в автоматическом режиме, а мигание трех символов с высокой частотой означает, что вентилятор вращается с высокой скоростью или работает в автоматическом режиме.

Панель управления для SAP60P6-A



Индикация

- Режим АВТО
- Режим охлаждения
- Режим осушения
- Режим обогрева
- Режим вентиляции
- Вертикальные жалюзи
- Горизонтальные жалюзи
- Функция Breeze Away/Soft Wind
- Электрический обогрев
- Wi-Fi (опция)
- Режим блокировки

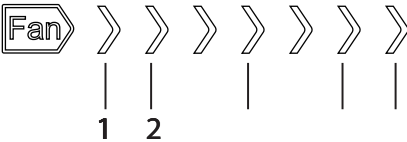
Назначение кнопок

- ① **POWER** При нажатии этой кнопки кондиционер включается, при повторном нажатии – отключается.
- ② **MODE** Режимы выбираются нажатием кнопки в указанной ниже последовательности:
 AUTO → COOL → DRY → HEAT → FAN ONLY
- Auto** В этом режиме кондиционер автоматически выбирает режим работы в зависимости от температуры воздуха в помещении в диапазоне температур от 16°C/17°C до 30°C.
- Cool** В этом режиме кондиционер охлаждает воздух в помещении в диапазоне температур от 16°C/17°C до 30°C.
- Dry** В этом режиме выполняется осушение воздуха в помещении без изменения его температуры в диапазоне температур от 16°C/17°C до 30°C.
- Heat** Данный режим работы кондиционера предназначен для обогрева помещения с помощью теплового насоса (только в кондиционерах с режимами охлаждения и обогрева) в диапазоне температур от 16°C/17°C до 30°C.
- Fan** В этом режиме работает только вентилятор внутреннего блока.

- ③ Нажимайте на кнопку FAN изменяется скорость вентилятора в следующем порядке:



FAN Дисплей



Низкая скорость, индикация в зонах 1~2.





Средняя скорость, индикация в зонах 1~4.

Высокая скорость, индикация в зонах 1~6.

Скорость AUTO, индикация в зонах 1~7 и индикация AU.

Примечание: При скорости AUTO, индикация будет в зонах 1~7.

- ④ Кнопки  

1. В режиме теста, нажмите " " " для проверки температур, комнатной (T1), температуры кипения (T2), температуры конденсации (T3), уличной (T4), кодов ошибок.
2. В других режимах, нажмите " " и " " для установки температуры в диапазоне 16°C/17°C ~ 30°C. При достижении уставок 16°C/17°C и 30°C уставка температуры не меняется.

- ⑤ Кнопка Swing:

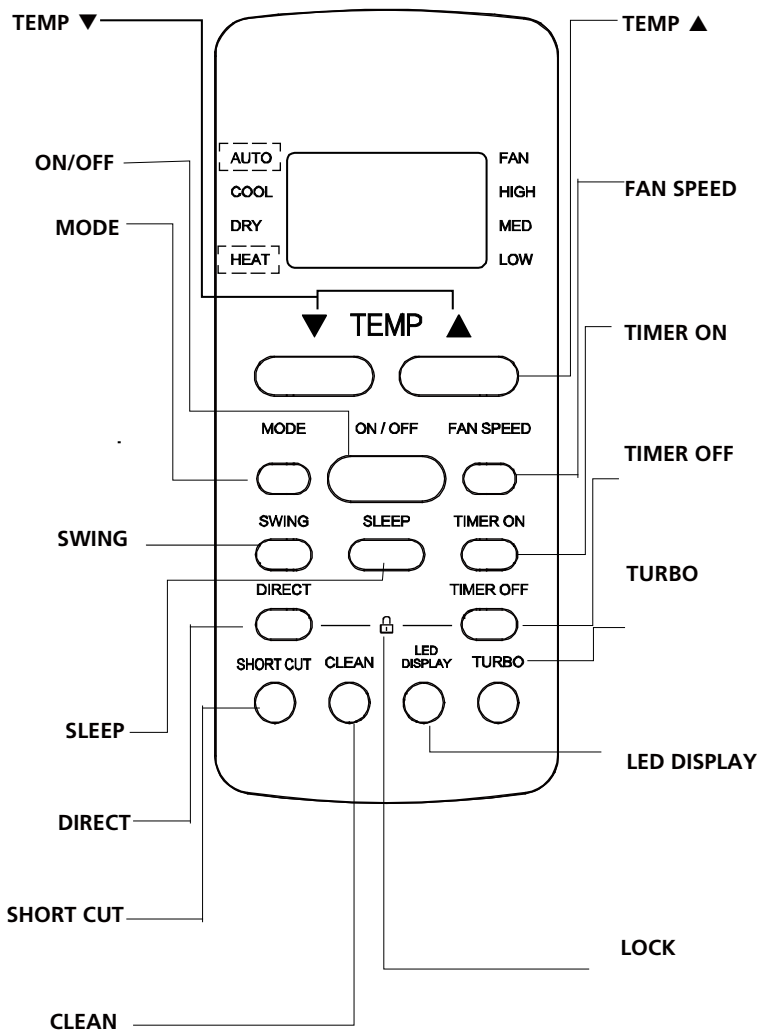
1. Эта кнопка используется для выбора режима работы вертикальных и горизонтальных жалюзи.
2. Каждое нажатие на эту кнопку изменяет режим работы жалюзи в следующем порядке:
 Перемещение вертикальных жалюзи → Отмена вертикального перемещения →
 Перемещение горизонтальных жалюзи → Отмена горизонтального перемещения
 → Установка позиции вертикальных и горизонтальных жалюзи → Отмена установки
 позиции жалюзи → Перемещение вертикальных жалюзи.

Внимание: Перемещение вертикальных и горизонтальных жалюзи вручную ведёт к поломке кондиционера.

Блокировка кнопок: блокировка кнопок включается одновременным нажатием и ударжением кнопки скорости вентилятора и кнопки жалюзи в течение 1 секунды.

Эта функция работает при включенном и выключенном кондиционере. При первом нажатии блокируются все кнопки (кроме кнопок разблокировки). Помните, что пульт ДУ работает даже если заблокированы кнопки панели. При активации блокировки иконка мигает 5 секунд с частотой 1Гц. Если нажать эти кнопки снова, все кнопки панели управления будут разблокированы.

Пульт управления



MODE – выбор автоматического режима, режима охлаждения, режима осушения, режима нагрева

AUTO Operation

В режиме АВТО устройство автоматически выбирает режим ОХЛАЖДЕНИЯ, ВЕНТИЛЯЦИИ, ОБОГРЕВА или ОСУШЕНИЯ в зависимости от настроек.

1. Нажмите кнопку Mode для выбора автоматического режима
2. Установите желаемую температуру с помощью кнопки Temp
3. Нажмите кнопку on/off, чтобы запустить устройство.

Примечание: в автоматическом режиме невозможно установить скорость вентилятора

COOL Operation

Режим охлаждения:

1. Нажмите кнопку MODE для выбора режима охлаждения
2. Выберите желаемую температуру при помощи кнопок TEMP
3. Выберите желаемую скорость работы вентилятора при помощи кнопки FAN SPEED
4. Нажмите кнопку ON/OFF, чтобы запустить устройство.

DRY Operation(dehumidifying)

Режим осушения:

1. Нажмите кнопку MODE для выбора режима осушения
2. Выберите желаемую температуру при помощи кнопок TEMP
3. Выберите желаемую скорость работы вентилятора при помощи кнопки FAN SPEED
4. Нажмите кнопку ON/OFF, чтобы запустить устройство.

Примечание: в режиме осушения скорость вентилятора изменить нельзя

FAN Operation

Режим вентиляции:

1. Нажмите кнопку MODE для выбора режима вентиляции.
2. Выберите желаемую скорость работы вентилятора при помощи кнопки FAN SPEED.
3. Нажмите кнопку ON/OFF, чтобы запустить устройство.

ПРИМЕЧАНИЕ: Вы не можете установить температуру в режиме вентиляции.

На ЖК-экране вашего пульта дистанционного управления не будет отображаться температура.

HEAT Operation

Режим нагрева:

1. Нажмите кнопку MODE для выбора режима нагрева.
2. Выберите желаемую температуру при помощи кнопки TEMP.
3. Выберите желаемую скорость работы вентилятора при помощи кнопки FAN SPEED.
4. Нажмите кнопку ON/OFF, чтобы запустить устройство.

SWING

Горизонтальные жалюзи будут качаться вверх и вниз автоматически, при нажатии кнопки Swing. Нажмите еще раз чтобы выключить этот режим. Удерживая данную кнопку более 2-х секунд запустится регулировка вертикальных жалюзей. Выключить регулировку можно удерживая кнопку более 2-х секунд

DIRECT

При нажатии кнопки DIRECT, происходит регулировка жалюзи на 6 градусов. Нажимайте кнопку до тех пор, пока не добьетесь желаемого потока воздуха

LED Display

Нажмите эту кнопку, чтобы включить или выключить дисплей внутреннего блока

SHORTCUT

Используется для запоминания текущих настроек работы кондиционера, перехода к ним или восстановления. Когда пульт включен нажмите кнопку, кондиционер перейдет к работе с предыдущими настройкам (режим, температура, скорость вентилятора, режим сна). Нажмите и удерживайте кнопку 2 секунды для запоминания текущих настроек.

SLEEP

Функция SLEEP используется для снижения потребления электроэнергии во время сна. Эту функцию можно активировать только с пульта дистанционного управления с помощью кнопки SLEEP.

Данная функция доступна только для режимов "ОХЛАЖДЕНИЕ", "ОБОГРЕВ" и "АВТО".

В данном режиме внутренний блок запоминает значение установленной температуры, работает с указанным значением два часа, после чего изменяет значение температуры на 1°C.

В режиме обогрева температура будет уменьшена, в режиме охлаждения температура будет увеличена.

Еще через два часа внутренний блок снова изменит значение температуры на 1°C. Через 7 часов работы (общее значение времени от момента нажатия на кнопку SLEEP) внутренний блок автоматически выключится.

SILENCE

Нажимайте кнопку FAN более 2 секунд, чтобы активировать/отключить функцию тишины.

CLEAN

Функция самоочистки может быть активирована только при работе кондиционера в режиме «Охлаждение», «Осушение». Нажмите кнопку CLEAN, кондиционер перейдет в режим самоочистки внутреннего блока. При работе кондиционера в режиме самоочистки будет происходить последовательное изменение режима работы: (Охлаждение-вентиляция-Обогрев – Вентиляция).

Из-за быстрого изменения температуры внутреннего блока в процессе работы режима самоочистки, может возникнуть кратковременное потрескивание пластиковых деталей корпуса.

TURBO

Нажмите на эту кнопку для включения/отключения режима Turbo используйте режим Turbo, если необходимо быстро нагреть или охладить помещение.

LOCK

Нажмите одновременное кнопки DIRECT и TIMER OFF в течении 5 секунд, чтобы заблокировать клавиатуру. Нажмите в течении 2 секунд, чтобы разблокировать клавиатуру.

TIMER ON

Нажмите кнопку TIMER ON. Отобразятся текущие настройки таймера и будет мигать индикатор времени.

Не позднее чем через 3 секунды, нажмите кнопку «▲» или «▼», время изменится на 0,5 часа.

Продолжайте нажимать кнопку, пока на экране не отобразится желаемое время до включения кондиционера.

Через 1 секунду после прекращения нажатия кнопок «▲» и «▼», пульт ДУ передаст сигнал на кондиционер и на дисплее пульта ДУ загорится иконка таймера включения. Время работы таймера ограничено 24 часами.

TIMER OFF

Нажмите кнопку TIMER OFF. Отобразятся текущие настройки таймера и будет мигать индикатор времени.

Не позднее чем через 3 секунды, нажмите кнопку «▲» или «▼», время изменится на 0,5 часа.

Продолжайте нажимать кнопку, пока на экране не отобразится желаемое время до выключения кондиционера.

Через 1 секунду после прекращения нажатия кнопок «▲» и «▼», пульт ДУ передаст сигнал на кондиционер и на дисплее пульта ДУ загорится иконка таймера выключения. Время работы таймера ограничено 24 часами.

		SAP24P6-A	SAP48P6-A	SAP60P6-A
		SAU24P6-A	SAU48U6-A	SAU60U6-A
Производительность, кВт	Охлаждение	7,04	14,08	17,60
	Обогрев	7,92	16,13	18,91
Потребляемая мощность, кВт	Охлаждение	2,34	5,30	6,74
	Обогрев	2,32	5,35	5,54
Энергоэффективность, кВт	EER / Класс	3,01/B	2,65/D	2,61/B
	COP / Класс	3,41/B	3,01/D	3,41/D
Рабочий ток, А	Охлаждение	11,8	9,5	11,5
	Обогрев	11,7	10,0	11,0
Электропитание, В~Гц, ф		220-240~/50/1		380-415~/50/3
Сторона подключения		Наружный + Внутренний блок		
Максимальная длина фреонпровода, м		20	50	50
Максимальный перепад высот, м		10	30	30
Диаметр жидкостной трубы, мм (дюймы)		9,52 (3/8")	9,52 (3/8")	9,52 (3/8")
Диаметр газовой трубы, мм (дюймы)		15,9 (5/8")	19,05 (3/4")	19,05 (3/4")
Внутренний блок		SAP24P6-A	SAP48P6-A	SAP60P6-A
Расход воздуха, м3/ч		910/ 800	1488/ 1180	2326/ 1984
Уровень звукового давления, дБ(А)		47/40	54/46	54/50
Размеры (Ш x Г x В), мм	Без упаковки	510x315x1750	540x410x1825	600x455x1934
	В упаковке	1905x610x400	1965x690x565	2080x755x585
Вес, кг	Без упаковки	38,4	52,9	67,0
	В упаковке	46,1	69,4	85,6
Наружный блок		SAU24P6-A	SAU48U6-A	SAU60U6-A
Расход воздуха, м3/ч		3650	6000	6500
Уровень звукового давления, дБ(А)		59	63	64
Гарантированный диапазон рабочих температур наружного воздуха, °С	Охлаждение	-15 ~ +43		
	Обогрев	-7 ~ +24	-15 ~ +24	
Заводская заправка хладагента R410a (до 5 м), г		1920	3300	3300
Размеры (Ш x Г x В), мм	Без упаковки	890x342x673	900x350x1170	900x350x1170
	В упаковке	995x398x740	1032x443x1307	1032x443x1307
Вес, кг	Без упаковки	55,5	62	63
	В упаковке	58,7	109,3	111,2

Уход и обслуживание

Внутренний блок



ОСТОРОЖНО!

Перед началом чистки выключите сетевой выключатель.

Для чистки кондиционера пользуйтесь мягкой тканью, смоченной в растворе слабого моющего средства. При чистке воздуховыпускной решетки будьте осторожны, чтобы не сдвинуть направляющие заслонки.



ВНИМАНИЕ!

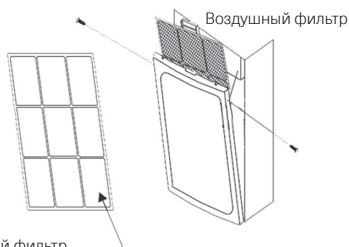
- Не лейте воду на внутренний блок. Это может привести к повреждению внутренних элементов блока и поражению электрическим током.
- Не пользуйтесь для чистки внутреннего блока растворителями и другими химическими активными веществами. Не мойте пластиковый корпус горячей водой.

Воздушный фильтр

Воздушный фильтр поглощает пыль, находящуюся в воздухе, поэтому чистите его каждую неделю. Производительность кондиционера значительно уменьшается, если фильтр загрязнен.

Извлечение фильтра

1. Отверните винты на воздухозаборной решетке, возьмитесь за края решетки и потяните ее вверх.
2. Возьмитесь за рамку воздушного фильтра и извлеките его.



Воздушный фильтр

Чистка воздушного фильтра

Если фильтр не сильно загрязнен, просто очистите его.

Если фильтр сильно загрязнен, промойте его водой и тщательно просушите.

Наружный блок



ВНИМАНИЕ!

- Некоторые компоненты кондиционера имеют острые кромки. Во избежание порезов и ссадин будьте особенно осторожны при чистке этих элементов.
- Периодически проверяйте состояние воздухозаборной и воздуховыпускной решеток наружного блока и очищайте их от мусора.

Техническое обслуживание

Включение кондиционера после длительного хранения

Прежде чем включить кондиционер, уберите посторонние предметы, загораживающие воздухозаборную и воздуховыпускную решетки внутреннего и наружного блока.

Хранение кондиционера по окончании сезона эксплуатации

- Включите кондиционер на несколько часов в режиме вентиляции. Это позволит полностью просушить его внутренние полости.
- Отключите кондиционер.
- Механизмы наружного блока требуют регулярного осмотра и чистки, поэтому обратитесь в сервисный центр.

Если кондиционер работает неисправно, выполните указанные ниже рекомендации. Если это не поможет, обратитесь в торговое представительство или сервисный центр фирмы-изготовителя.

Поиск и устранение неисправностей

Неисправности и их возможные причины:

Неисправность	Возможная причина	Действия
Кондиционер не работает	Перебои в электропитании	Подождите, пока восстановится электропитание
	Вилка неплотно вставлена в розетку	Плотно вставьте вилку в розетку
	Разрядились элементы питания пульта дистанционного управления	Замените элементы питания
	Задано время включения кондиционера по таймеру	Подождите, пока кондиционер включится по таймеру, или отмените настройку таймера
Недостаточная холодо- или теплопроизводительность	Задана слишком высокая или слишком низкая температура воздуха в помещении	Правильно задайте температуру воздуха
	Воздушный фильтр забит пылью	Очистите воздушный фильтр
	Посторонние предметы загораживают воздухозаборную или воздуховыпускную решетку наружного блока	Удалите посторонние предметы
Кондиционер работает, но не охлаждает и не обогревает помещение	Действует трехминутная задержка включения компрессора	Немного подождите
	Неправильно задана температура воздуха	Удалите посторонние предметы, затем включите кондиционер. Задайте температуру правильно
Если кондиционер работает неисправно, немедленно отключите электропитание. По вопросам устранения неисправности обратитесь в торговое представительство фирмы-изготовителя, назовите модель кондиционера, условия эксплуатации и неисправность.		

Невозможно изменить настройку		
Неисправность	Возможная причина	Действия
Невозможно изменить скорость вращения вентилятора.	На дисплее отображается надпись «АУТО» (АВТОМАТИЧЕСКИЙ РЕЖИМ РАБОТЫ).	В автоматическом режиме кондиционер автоматически выбирает скорость вращения вентилятора.
	На дисплее отображается надпись "DRY" (ОСУШЕНИЕ).	В режиме осушения кондиционер автоматически выбирает скорость вращения вентилятора. Вручную выбрать скорость вращения вентилятора можно только в режимах ОХЛАЖДЕНИЕ, ВЕНТИЛЯЦИЯ и ОБОГРЕВ.

На дисплее пульта не отображается значок передачи команд ДУ на внутренний блок		
Неисправность	Возможная причина	Действия
При нажатии кнопки ON/OFF (ВКЛ/ОТКЛ) команда ДУ не передается на внутренний блок	Разрядились элементы питания пульта дистанционного управления.	Команда не передается из-за отсутствия электропитания пульта ДУ. Замените батарейки.

На дисплее не отображается значение температуры		
Неисправность	Возможная причина	Действия
На дисплее не отображается значение заданной температуры.	На дисплее отображается надпись FAN ONLY (режим ВЕНТИЛЯЦИИ).	В режиме ВЕНТИЛЯЦИИ задать температуру воздуха нельзя.

С дисплея исчезают значки		
Неисправность	Возможная причина	Действия
По истечении заданного времени работы по таймеру дисплей погас.	Кондиционер отключился по таймеру.	По истечении заданного времени работы по таймеру кондиционер отключается.
По истечении заданного времени работы по таймеру с дисплея исчезла надпись TIMER ON.	Кондиционер включился по таймеру.	По истечении заданного времени по таймеру кондиционер автоматически включается, и на панели управления загорается соответствующий индикатор.

Отсутствует звуковой сигнал, подтверждающий прием команды ДУ		
Неисправность	Возможная причина	Действия
При нажатии кнопки ON/OFF (ВКЛ/ОТКЛ) пульта ДУ во внутреннем блоке не раздается звуковой сигнал, подтверждающий прием команды	При нажатии кнопки ИК-излучатель пульта ДУ не был направлен на приемник сигналов внутреннего блока.	Направьте ИК-излучатель пульта ДУ на приемник сигналов внутреннего блока и дважды нажмите кнопку ON/OFF

В случае возникновения проблем с эксплуатацией или обнаружении неисправностей обратитесь к способам их устранения, указанным в таблице ниже.

В случае невозможности решения проблем указанными способами обратитесь в центр технического обслуживания.

Механизмы наружного блока требуют регулярного осмотра и чистки, поэтому обратитесь в сервисный центр.

При обращении в сервисный центр сообщите название модели кондиционера и характер неисправности. Не пытайтесь отремонтировать кондиционер самостоятельно.

ПРИМЕЧАНИЕ

Эффекты, не связанные с нарушением нормальной работы кондиционера:

1. кондиционер поглощает запах, исходящий от стен и мебели, а затем испускает его в помещение.
2. при работе кондиционера могут быть слышны звуки текущей жидкости. Эти звуки вызваны течением хладагента по межблочным трубопроводам.
3. при включении и отключении кондиционера могут быть слышны щелкающие звуки. Эти звуки вызваны тепловым расширением или сжатием пластмассовых деталей при изменении температуры корпуса.



ОСТОРОЖНО!

Эксплуатация прибора при отрицательных температурах наружного воздуха приведет к серьезной поломке оборудования.

ПРИМЕЧАНИЯ

Трехминутная задержка включения

При пропадании напряжения в сети электропитания кондиционер отключится и включится снова автоматически через 3 минуты после возобновления электропитания.

Данная функция защищает кондиционер от повреждения (только в кондиционерах с режимом обогрева).

- Функция защиты от подачи холодного воздуха в помещение. После включения режима обогрева вентилятор внутреннего блока включается с задержкой 5 минут, что дает возможность теплообменнику внутреннего блока прогреться (при этом загорается индикатор PRE-DEF. (ПРЕДВАРИТЕЛЬНЫЙ ПОДОГРЕВ – ОТТАИВАНИЕ)).
- Регулирование температуры воздуха. Когда температура воздуха в помещении достигает заданного значения, скорость вращения вентилятора внутреннего блока автоматически уменьшается, а наружный блок отключается.

- Оттаивание. При обмерзании теплообменника наружного блока кондиционер автоматически переключается с режима обогрева на режим оттаивания (приблизительно на 5-10 минут), что ведет к повышению производительности кондиционера (при этом загорается индикатор PRE-DEF. (ПРЕДВАРИТЕЛЬНЫЙ ПОДОГРЕВ - ОТТАИВАНИЕ)).
- В режиме оттаивания вентиляторы внутреннего и наружного блоков не работают. Вода, образовавшаяся в процессе оттаивания теплообменника, сливается из поддона наружного блока.
- Теплопроизводительность. Кондиционер обогревает помещение, используя теплоту, содержащуюся в наружном воздухе (принцип работы теплового насоса), поэтому при низкой температуре наружного воздуха теплопроизводительность кондиционера снижается. Если кондиционер не обеспечивает комфортную температуру воздуха в помещении, то используйте дополнительные отопительные приборы.

Срок эксплуатации

Срок эксплуатации прибора составляет 10 лет при условии соблюдения соответствующих правил по установке и эксплуатации.

Утилизация прибора

По истечении срока службы прибор должен подвергаться утилизации в соответствии с нормами, правилами и способами, действующими в месте утилизации.

Не выбрасывайте прибор вместе с бытовыми отходами.

По истечении срока службы прибора, сдавайте его в пункт сбора для утилизации, если это предусмотрено нормами и правилами вашего региона. Это поможет избежать возможных последствий на окружающую среду и здоровье человека, а также будет способствовать повторному использованию компонентов изделия.

Информацию о том, где и как можно утилизировать прибор можно получить от местных органов власти.

Дата изготовления

Дата изготовления указана на приборе.

Гарантия

Гарантийное обслуживание кондиционера производится в соответствии с гарантийными обязательствами, перечисленными в гарантийном талоне.

Комплектация

Кондиционер воздуха
(наружный и внутренний блок)
Пульт управления
Держатель пульта
Крепежные элементы

Сертификация продукции

Товар сертифицирован на территории Таможенного союза.

Товар соответствует требованиям:

ТР ТС 010/2011 «О безопасности машин и оборудования»,

ТР ТС 020/2011 «Электромагнитная совместимость технических средств»

Изготовитель:

GD MIDEA AIR-CONDITIONING EQUIPMENT CO., LTD»

BEIJIAO, SHUNDE, FOSHAN, GUANDONG PROVINCE, CHINA, 528311

ГУАНДОНГ МИДЕА ЭЙР-КОНДИТИОНИНГ ЭКВИПМЕНТ КО. ЛТД

город Беижиао, район Шунде, Фошан Сити, провинция Гуандонг, Китай, 528311

Произведено:

GD MIDEA AIR-CONDITIONING EQUIPMENT CO., LTD»

BEIJIAO, SHUNDE, FOSHAN, GUANDONG PROVINCE, CHINA, 528311

ГУАНДОНГ МИДЕА ЭЙР-КОНДИТИОНИНГ ЭКВИПМЕНТ КО. ЛТД

город Беижиао, район Шунде, Фошан Сити, провинция Гуандонг, Китай, 528311

Импортер в РФ и уполномоченная организация:

ООО «Северкон» Российская Федерация, 109052, г. Москва, ВН. ТЕР. Г. МУНИЦИПАЛЬНЫЙ ОКРУГ НИЖЕГОРОДСКИЙ, ПР-КТ РЯЗАНСКИЙ, Д. 2 СТР. 86, ЭТАЖ 4, ПОМЕЩ. VI

LLC «SEVERCON»

Russian Federation

109052, Moscow, Nizhegorodsky municipal district, Ryazansky prospect, 2, building 86, floor 4, room 6

www.energolux.com

Сделано в Китае



Протокол тестового запуска

Тестовый запуск системы кондиционирования выполнен «___» _____ 20__ г. в _____.
Во время тестового запуска определены основные параметры работы системы кондиционирования, представленные в таблице 1

Таблица 1 - Параметры системы кондиционирования при тестовом запуске

№	Контролируемый параметр	Требуется	Фактическое значение
1	Рабочее напряжение, В	От 200 до 240	
2	Рабочий ток, А	Менее 110% от номинального значения	Охлаждение
			Нагрев
3	Перепад температуры воздуха на теплообменном аппарате испарительного блока, °С	Не менее 8	Охлаждение
			Нагрев
4	Перепад температуры воздуха на теплообменном аппарате компрессорно-конденсаторного блока, °С	От 5 до 12	Охлаждение
			Нагрев

Фактические значения параметров системы кондиционирования соответствуют (не соответствуют) требуемым значениям.

Во время тестового запуска система кондиционирования проверена на всех режимах, предусмотренных заводом-изготовителем, и признана исправной. Устройства защиты срабатывают своевременно.

Пусконаладочные работы окончены.

ФИО монтажника

/подпись/

Работы принял. Претензий не имею

ФИО заказчика

/подпись/

ГАРАНТИЙНЫЙ ТАЛОН

Настоящий документ не ограничивает определенные законом права потребителей, но дополняет и уточняет оговоренные законом обязательства, предполагающие соглашение сторон либо договор

Поздравляем Вас с приобретением техники отличного качества!

Внимательно ознакомьтесь с гарантийным талоном и проследите, чтобы он был правильно заполнен и имел штамп Продавца. При отсутствии штампа и даты продажи (либо кассового чека с датой продажи) гарантийный срок изделия исчисляется со дня его изготовления.

Тщательно проверьте внешний вид изделия и его комплектность, все претензии по внешнему виду и комплектности изделия предъявляйте Продавцу при покупке изделия. Гарантийное обслуживание купленного Вами прибора осуществляется через Продавца, специализированные сервисные центры или монтажную организацию, проводившую установку прибора (если изделие нуждается в специальной установке, подключении или сборке).

По всем вопросам, связанным с техобслуживанием изделия, обращайтесь в специализированные сервисные центры. Подробная информация о сервисных центрах, уполномоченных осуществлять ремонт и техническое обслуживание изделия, находится на сайте www.energolux.com.

Дополнительную информацию Вы можете получить у Продавца или по нашей информационной линии в Москве:

Тел.: **8 495 252-08-28**

Адрес в Интернет: www.energolux.com

В случае неисправности прибора по вине изготовителя обязательство по устранению неисправности ложится на уполномоченную изготовителем организацию. В данном случае покупатель в праве об-

ратиться к Продавцу. Ответственность за неисправность прибора по вине организации, проводившей установку (монтаж) прибора, ложится на монтажную организацию. В данном случае необходимо обратиться к организации, проводившей установку (монтаж) прибора.

Для установки (подключения) изделия (если изделие нуждается в специальной установке, подключении или сборке) рекомендуем обращаться в специализированные сервисные центры. Вы можете воспользоваться услугами квалифицированных специалистов, однако Продавец, Уполномоченная изготовителем организация, Импортёр, Изготовитель не несут ответственности за недостатки изделия, возникшие из-за его неправильной установки (подключения).

В конструкцию, комплектацию или технологию изготовления изделия, с целью улучшения его технических характеристик, могут быть внесены изменения. Такие изменения вносятся в изделие без предварительного уведомления Покупателя и не влекут обязательств по изменению/улучшению ранее выпущенных изделий. Убедительно просим Вас во избежание недоразумений до установки/эксплуатации изделия внимательно изучить его инструкцию по эксплуатации. Запрещается вносить в Гарантийный талон какие-либо изменения, а также стирать или переписывать какие-либо указанные в нем данные. Настоящая гарантия имеет силу, если Гарантийный талон правильно/четко заполнен и в нем указаны: наименование и модель изделия, его серийные номера, дата продажи, а также имеется подпись уполномоченного лица и штамп Продавца.

ТИП	Срок службы
Сплит-системы, мобильные кондиционеры, осушители, электрические обогреватели (конвекторы), масляные радиаторы, водонагреватели, инфракрасные обогреватели для встройки в подвесные потолки	10 (десять) лет
Водонагреватели	8 (восемь) лет
Электрические инфракрасные обогреватели, электрические тепловые пушки, завесы	7 (семь) лет
Мультикомплекс приточно-очистительный	5 (пять) лет

ТИП	Гарантийный срок*
Бытовые сплит-системы on/off	4 (четыре) года
Бытовые сплит-системы инвертерные	5 (пять) лет
Мульти сплит-системы	5 (пять) лет
Полупромышленные сплит-системы on/off, инвертерные	5 (пять) лет
Дренажные насосы	2 (два) года
Мобильные кондиционеры, осушители воздуха, водонагреватели, электрические инфракрасные обогреватели, электрические тепловые пушки,газовые теплогенераторы, завесы, водяные тепловентиляторы, инфракрасные газовые обогреватели, дизельные теплогенераторы, маслонаполненные обогреватели и остальные изделия, другое	см. инструкцию по эксплуатации изделия

* Указанная гарантия на кондиционеры, требующие специального монтажа (кроме мобильных), действительна если монтаж кондиционера выполнен одной из Авторизованной Монтажной Организацией, и 1 год в случае, если монтаж кондиционера проведен неуполномоченной организацией. Гарантийные обязательства на монтаж таких кондиционеров несет на себе монтажная организация.

Настоящая гарантия распространяется на производственный или конструкционный дефект изделия

Выполнение уполномоченным сервисным центром ремонтных работ и замена дефектных деталей изделия производятся в сервисном центре или у Покупателя (по усмотрению сервисного центра). Гарантийный ремонт изделия выполняется в срок не более 45 дней. В случае, если во время устранения недостатков товара станет очевидным, что они не будут устранены в определенном соглашением сторон срок, стороны могут заключить соглашение о новом сроке устранения недостатков товара. Гарантийный срок на комплектующие изделия (детали, которые могут быть сняты с изделия без применения каких-либо инструментов, т. е. ящики, полки, решетки, корзины, насадки, щетки, трубки, шланги и др. подобные комплектующие) составляет 3 (три) месяца. Гарантийный срок на новые комплектующие изделия, установленные на изделие при гарантийном или платном ремонте, либо приобретенные отдельно от изделия, составляет 3 (три) месяца со дня выдачи Покупателю изделия по окончании ремонта, либо продажи последнему этих комплектующих. Настоящая гарантия действительна только на территории РФ на изделия, купленные на территории РФ.

Настоящая гарантия не дает права на возмещение и покрытие ущерба, произошедшего в результате переделки или регулировки изделия, без предварительного письменного согласия изготовителя, с целью приведения его в соответствие с национальными или местными техническими стандартами и нормами безопасности, действующими в любой другой стране, кроме РФ, в которой это изделие было первоначально продано.

Настоящая гарантия не распространяется на:

- периодическое обслуживание и сервисное обслуживание изделия (чистку, замену фильтров или устройств, выполняющих функции фильтров);
- любые адаптации и изменения изделия, в т. ч. с целью усовершенствования и расширения обычной сферы его применения, которая указана в Инструкции по эксплуатации изделия, без предварительного письменного согласия изготовителя;
- аксессуары, входящие в комплект поставки.

Настоящая гарантия также не предоставляется в случаях:

- если бюджет полностью/частично изменен, стерт, удален или будет неразборчив серийный номер изделия;
- использования изделия не по его прямому назначению, не в соответствии с его Инструкцией по эксплуатации, в том числе, эксплуатации изделия с перегрузкой или совместно со вспомогательным оборудованием, не рекомендуемым Продавцом, уполномоченной изготовителем организацией, импортером, изготовителем;
- наличия на изделии механических повреждений (сколов, трещин и т. д.), воздействий на изделие чрезмерной силы, химический агрессивных веществ, высоких температур, повышенной влажности/запыленности, концентрированных паров, если что-либо из перечисленного стало причиной неисправности изделия;
- ремонта/наладки/инсталляции/адаптации/пуска изделия в эксплуатацию не уполномоченными на то организациями/лицами; стихийных бедствий (пожар, наводнение и т. д.) и других причин, находящихся вне контроля Продавца, уполномоченной изготовителем организации, импортера, изготовителя и Покупателя, которые причинили вред изделию;
- неправильного подключения изделия к электрической или водопроводной сети, а также неисправностей (несоответствие рабочих параметров) электрической или водопроводной сети и прочих внешних сетей;
- дефектов, возникших вследствие попадания внутрь изделия посторонних предметов, жидкостей, кроме предусмотренных инструкцией по эксплуатации, насекомых и продуктов их жизнедеятельности и т. д.;
- неправильного хранения изделия;
- необходимости замены ламп, фильтров, элементов питания, аккумуляторов, предохранителей, а также стеклянных/фарфоровых/матерчатых и перемещаемых вручную деталей и других дополнительных быстроснаживающихся/сменных деталей изделия, которые имеют собственный ограниченный период работоспособности, в связи с их естественным износом;

- дефектов системы, в которой изделие использовалось как элемент этой системы;
- дефектов, возникших вследствие невыполнения Покупателем указанной ниже Памятки по уходу за кондиционером.

Особые условия гарантийного обслуживания кондиционеров

Настоящая гарантия не распространяется на недостатки работы изделия в случае, если Покупатель по своей инициативе (без учета соответствующей информации Продавца) выбрал и купил кондиционер надлежащего качества, но по своим техническим характеристикам не предназначенный для помещения, в котором он был впоследствии установлен Покупателем.

Уважаемый Покупатель! Напоминаем, что неквалифицированный монтаж кондиционеров может привести к его неправильной работе и, как следствие, к выходу изделия из строя. Монтаж данного оборудования должен производиться согласно документу СТО НОСТРОЙ № 25 о «Монтаже и пусконаладке испарительных компрессорно-конденсаторных блоков бытовых систем кондиционирования в зданиях и сооружениях». Гарантию на монтажные работы и связанные с ними недостатки в работе изделия несет монтажная организация. Производитель (продавец) вправе отказать в гарантии на изделие, смонтированное и введенное в эксплуатацию с нарушением стандартов и инструкций.

Особые условия гарантийного обслуживания приточно-очистительных мультикомплексов

Установка приточно-очистительных мультикомплексов должна производиться квалифицированными специалистами с использованием профессионального оборудования и с учетом необходимой кратности воздухообмена в помещении. Производитель (продавец) вправе отказать в гарантии на изделие, установленное или эксплуатирующееся с нарушением правил, изложенных в Инструкции.

Особые условия гарантийного обслуживания водонагревательных приборов

Настоящая гарантия не предоставляется, если неисправности в водонагревательных приборах возникли в результате: замерзания или всего лишь однократного превышения максимально допустимого давления воды, указанного на заводской табличке с характеристиками водонагревательного прибора; эксплуатации без защитных устройств или устройств, не соответствующих техническим характеристикам водонагревательных приборов; использование коррозионно-активной воды; коррозии от электрохимической реакции, несвоевременного технического обслуживания водонагревательных приборов в соответствии с инструкцией по эксплуатации (в том числе: несоблюдение установленных инструкцией периодичности и сроков

проведения технического обслуживания в объеме, указанном в инструкции).

Особые условия эксплуатации кондиционеров

Настоящая гарантия не предоставляется, когда по требованию/желанию Покупателя в нарушение действующих в РФ требований СНиПов, стандартов и иной технической документации: был неправильно подобран и куплен кондиционер(-ы) для конкретного помещения; были неправильно смонтирован(-ы) (установлен(-ы)) блок(-и) купленного Покупателем кондиционера. Также обращаем внимание Покупателя на то, что в соответствии с Жилищным Кодексом РФ Покупатель обязан согласовать монтаж купленного кондиционера(-ов) с эксплуатирующей организацией и компетентными органами исполнительной власти субъекта Российской Федерации. Продавец, Уполномоченная изготовителем организация, Импортёр, Изготовитель снимают с себя всякую ответственность за любые неблагоприятные последствия, связанные с использованием купленного кондиционера(-ов) без утвержденного плана монтажа и разрешения вышеуказанных организаций.

Особенности эксплуатации увлажнителей воздуха, воздухоочистителей и осушителей

1. В обязательном порядке при эксплуатации ультразвуковых увлажнителей воздуха следует использовать оригинальный (фирменный) фильтр-картридж для умягчения воды. При наличии фильтра-картриджа рекомендуется использовать водопроводную воду без предварительной обработки или очистки. Срок службы фильтра-картриджа зависит от степени жесткости используемой воды и может непрогнозируемо уменьшаться, в результате чего возможно образование белого осадка вокруг увлажнителя воздуха и на мембране самого увлажнителя воздуха (данный осадок может не удаляться и при помощи прилагаемой к увлажнителю воздуха щетки). Для снижения вероятности возникновения такого осадка фильтр-картридж требует своевременной периодической замены. Вследствие выработки ресурса фильтров у увлажнителей воздуха может снижаться производительность выхода влаги, что требует регулярной периодической замены фильтров в соответствии с инструкцией по эксплуатации. За перечисленные в настоящем пункте неисправности увлажнителей воздуха и возникший в связи с такими неисправностями какой-либо ущерб у Покупателя и третьих лиц Продавец, Уполномоченная изготовителем организация, Импортёр, Изготовитель ответственности не несут и настоящая гарантия на такие неисправности увлажнителей воздуха не распространяется. При эксплуатации увлажнителей воздуха рекомендуется использовать только оригинальные (фирменные) аксессуары изготовителя.

2. Перед началом эксплуатации воздухоочистителя извлеките фильтры из упаковки. Для нормального распределения очищенного воздуха по объему помещения не устанавливайте воздухоочиститель в воздушном потоке (на сквозняке, перед вентилятором и т. д.). Повреждение фильтра может привести к снижению эффективности очистки воздуха. Скопившаяся на фильтре пыль можно аккуратно удалить с помощью пылесоса. Мыть фильтр воздухоочистителя водой не допускается.
3. При эксплуатации осушителя во избежание утечек воды и сильного шума устанавливайте прибор на ровной поверхности. Для обеспечения эффективного осушения закрывайте окна и двери обслуживаемого помещения. При перемещении прибора соблюдайте особую осторожность: не ударяйте, не наклоняйте и не допускайте его падения. Перед включением прибора убедитесь, что бак для сбора конденсата установлен правильно.

Особые условия эксплуатации жидкотопливных нагревателей

Эксплуатация жидкотопливных нагревателей должна осуществляться совершеннолетними лицами, изучившими Руководство по эксплуатации. Недопустимо применение нагревателей без осмотра и доступ к ним посторонних. При работе нагревателей должна быть обеспечена стабильная вентиляция отапливаемого помещения, в котором не должно быть горючих, легковоспламеняющихся и взрывоопасных веществ в любом состоянии. Объем отапливаемого помещения не должен превышать мощности нагревателей. Топливо и параметры электросети должны соответствовать требованиям производителя. Перед каждым включением нагревателей необходимо проверять состояние сетевого кабеля и герметичность топливной системы.

Памятка по уходу за кондиционером:

1. раз в 2 недели (при интенсивной эксплуатации чаще), контролируйте чистоту воздушных фильтров во внутреннем блоке (см. инструкцию по эксплуатации). Защитные свойства этих фильтров основаны на электростатическом эффекте, поэтому даже при незначительном загрязнении фильтр перестает выполнять свои функции;
2. один раз в год необходимо проводить профилактические работы, включающие в себя очистку от пыли и грязи теплообменников внутреннего и внешнего блоков, проверку давления в системе, диагностику всех электронных компонентов кондиционера, чистку дренажной системы. Данная процедура предотвратит появление неисправностей и обеспечит надежную работу вашего кондиционера;
3. раз в год (лучше весной), при необходимости, следует вычистить теплообменник наружного блока и проверить работу кондиционера на всех режимах. Это обеспечит надежную работу Вашего кондиционера;

4. необходимо учесть, что эксплуатация кондиционера в зимних условиях имеет ряд особенностей. При крайне низких температурах: от -10 °C и ниже для кондиционеров не инверторного типа и от -15 °C и ниже для кондиционеров инверторного типа рекомендуется использовать кондиционер только в режиме вентиляции. Запуск кондиционера для работы в режимах охлаждения или обогрева может привести к сбоям в работе кондиционера и поломке компрессора. Если на улице отрицательная температура, а конденсат (вода из внутреннего блока) выводится на улицу, то возможно замерзание воды в дренажной системе и, как следствие, конденсат будет вытекать из поддона внутреннего блока в помещение.

Покупатель предупрежден о том, что в соответствии с п. 11 «Перечня непродовольственных товаров надлежащего качества, не подлежащих возврату или обмену на аналогичный товар другого размера, формы, габарита, фасона, расцветки или комплектации» Пост. Правительства РФ от 19.01.1998 № 55 он не вправе требовать обмена купленного изделия в порядке ст. 25 Закона «О защите прав потребителей» и ст. 502 ГК РФ. С момента подписания Покупателем Гарантийного талона считается, что:

- вся необходимая информация о купленном изделии и его потребительских свойствах предоставлена Покупателю в полном объеме, в соответствии со ст. 10 Закона «О защите прав потребителей»;
- покупатель получил Инструкцию по эксплуатации купленного изделия на русском языке и
-;
- покупатель ознакомлен и согласен с условиями гарантийного обслуживания/особенностями эксплуатации купленного изделия;
- покупатель ознакомился с Памяткой по уходу за кондиционером и обязуется выполнять указанные в ней правила;
- покупатель претензий к внешнему виду/комплектности

.....
если изделие проверялось в присутствии Покупателя, написать «работе»

купленного изделия не имеет.

Подпись Покупателя:

Дата:

Заполняется продавцом

Energolu®

ГАРАНТИЙНЫЙ ТАЛОН
сохраняется у клиента

Модель _____

Серийный номер _____

Дата продажи _____

Название продавца _____

Адрес продавца _____

Телефон продавца _____

Подпись продавца _____

Печать продавца

Изымается мастером при обслуживании

Energolu®

УНИВЕРСАЛЬНЫЙ ОТРЫВНОЙ ТАЛОН
на гарантийное обслуживание

Модель _____

Серийный номер _____

Дата продажи _____

Дата приема в ремонт _____

№ заказа-наряда _____

Проявление дефекта _____

Ф.И.О. клиента _____

Адрес клиента _____

Телефон клиента _____

Дата ремонта _____

Подпись мастера _____

Заполняется продавцом

Energolu®

ГАРАНТИЙНЫЙ ТАЛОН
сохраняется у клиента

Модель _____

Серийный номер _____

Дата продажи _____

Название продавца _____

Адрес продавца _____

Телефон продавца _____

Подпись продавца _____

Печать продавца

Изымается мастером при обслуживании

Energolu®

УНИВЕРСАЛЬНЫЙ ОТРЫВНОЙ ТАЛОН
на гарантийное обслуживание

Модель _____

Серийный номер _____

Дата продажи _____

Дата приема в ремонт _____

№ заказа-наряда _____

Проявление дефекта _____

Ф.И.О. клиента _____

Адрес клиента _____

Телефон клиента _____

Дата ремонта _____

Подпись мастера _____

Energolux[®]