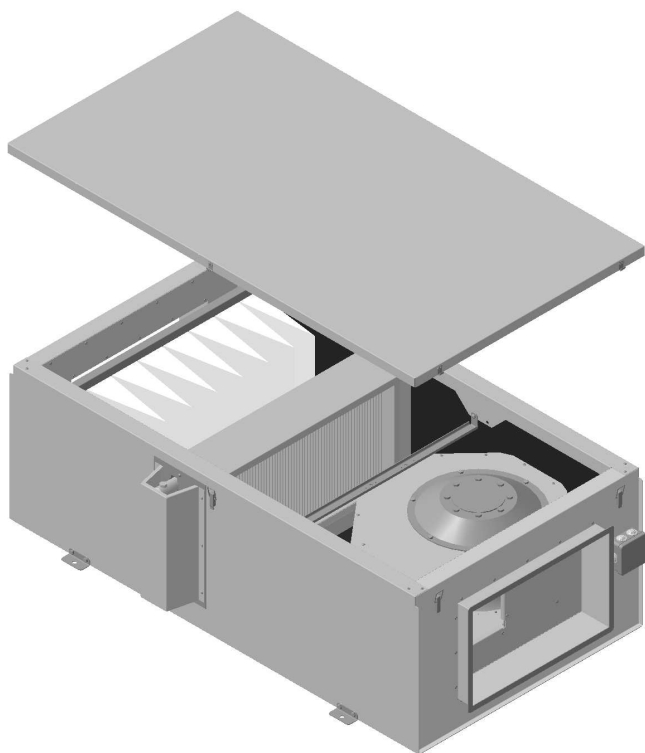


Компактные моноблочные приточные установки для систем вентиляции с водяным нагревателем серий

Energy W 4000

Energy W 6000



Содержание

Условные обозначения	3
Требования по безопасности	4
Область применения	4
Рекомендуемая структура и состав системы вентиляции	5
Описание.	6
Массогабаритные показатели и присоединительные размеры.	7
Реализация	7
Транспортировка и хранение	7
Монтаж	8
Подключение электропитания	8
Схемы электрических соединений	9
Схема обвязки	9
Пусконаладочные работы	9
Эксплуатация	10
Обслуживание	10
Возможные неисправности и пути их устранения.	11
Утилизация	11
Сертификация	11
Гарантийные обязательства	11
Отметки о продаже и производимых работах	17
Технические данные.	19

Условные обозначения



Предупреждение (Внимание!) Игнорирование этого предупреждения может повлечь за собой травму или угрозу жизни и здоровью и/или повреждение агрегата.



Внимание, опасное напряжение! Игнорирование этого предупреждения может повлечь за собой травму или угрозу жизни и здоровью.



Указание (примечание). Стоит перед объяснением или перекрестной ссылкой, которая относится к другим частям текста данного руководства.

Требования по безопасности

Поставляемые агрегаты могут использоваться только в системах вентиляции. Не используйте агрегат в других целях!



Все работы с устройством (монтаж, соединения, ремонт, обслуживание) должны выполняться только квалифицированным персоналом. Все электрические работы должны выполняться только уполномоченными специалистами-электриками. Предварительно должно быть отключено электропитание.



Во время монтажа и обслуживания агрегата используйте специальную рабочую одежду и будьте осторожны — углы агрегата и составляющих частей могут быть острыми и ранищими.



Не устанавливайте и не используйте агрегат на нестабильных подставках, неровных, кривых и пр. неустойчивых и непрочных поверхностях. Устанавливайте агрегат надежно, обеспечивая безопасное использование.



Не используйте агрегат во взрывоопасных и агрессивных средах.



Подключение электричества должно выполняться компетентным персоналом при соблюдении действующих норм.



Напряжение должно подаваться на агрегат через выключатель с промежутком между контактами не менее 3 мм. Выключатель и кабель питания должны быть подобраны по электрическим данным агрегата. Выключатель напряжения должен быть легкодоступен.



Во время работы агрегата исключите попадание посторонних предметов в воздуховоды. Если же это случится, немедленно отключите агрегат от источника питания. Перед изъятием постороннего предмета убедитесь, что вентилятор остановился, и случайное включение агрегата невозможно.

Область применения

Установки Energy W предназначены для очистки, подогрева и подачи свежего воздуха в жилые, общественные и производственные помещения небольших и средних объемов: офисы, магазины, квартиры и т.д. Установки можно устанавливать непосредственно в обслуживаемом помещении, в т.ч. за подвесным потолком.

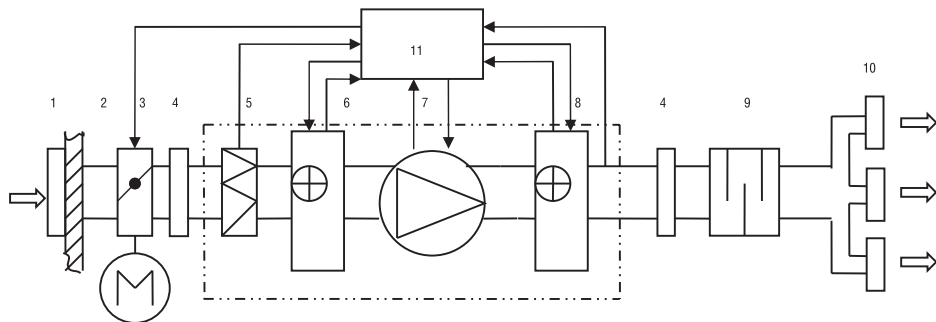
Не допускается:

- » использовать установки для транспортировки воздуха, содержащего «тяжелую» пыль, муку и т.п.;
- » монтировать установки во взрыво-, пожароопасных помещениях и использовать их для транспортировки воздуха с содержанием паров пожароопасных веществ.



Рекомендуемая структура и состав системы вентиляции

Рекомендуемая структура и состав системы вентиляции



— поставляемое устройство.

Обозначение	Элемент	Применение	Рекомендуемые принадлежности (поставляются отдельно)
1	воздухозаборная решетка	*	решетки PG, PGC, SA
2	сеть воздуховодов	*	воздуховоды
3	заслонка	*	воздушные клапаны
4	гибкая вставка	*	гибкие вставки, быстросъемные хомуты
5	приточный фильтр	+	сменные фильтры
6	нагреватель	—	
7	приточный вентилятор	+	
8	нагреватель	+	
9	шумоглушитель	*	шумоглушители
10	воздухораспределительные устройства	*	решетки 1WA, 2WA, 4CA, диффузоры DVS-P, DVK-S
11	система управления	*	модули управления с канальными датчиками температуры ETF, дифференциальные датчики давления PS-B, контактные или погружные датчики температуры, термостаты защиты от замерзания, смесительные узлы MS

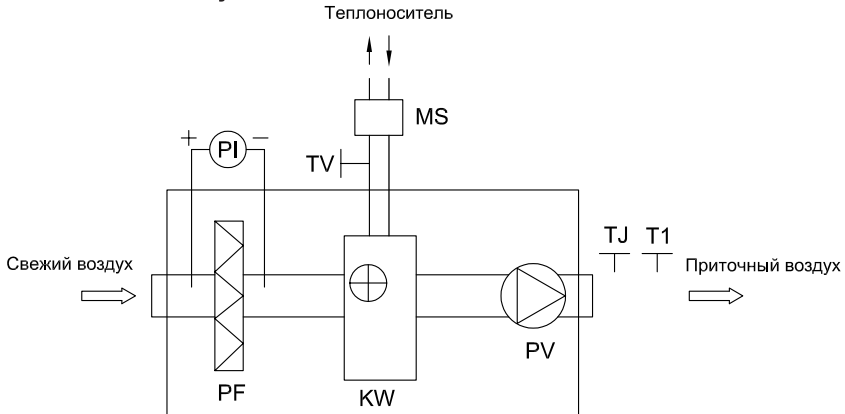
Применение:

- + — входит в состав поставляемого устройства,
- — не используется в поставляемом устройстве,
- * — используется как принадлежность.

Конфигурация системы вентиляции и использование отдельных элементов определяются проектной документацией.

Принципиальная схема установок

Принципиальная схема установок



PV — вентилятор приточного воздуха;

KW — водяной нагреватель;

PF — фильтр для свежего воздуха;

P1 — дифференциальный датчик давления на фильтре (поставляется отдельно);

TJ — датчик температуры приточного воздуха (поставляется отдельно);

MS — смесительный узел (поставляется отдельно)

TV — датчик защиты от замерзания (поставляется отдельно);

T1 — термостат защиты от замерзания (поставляется отдельно).

Описание

Установки серий Energy изготавливаются в компактном звуко теплоизолированном корпусе из листовой оцинкованной стали. Толщина изоляции из базальтовой минеральной ваты 50 мм.

Вентилятор установки оборудован высокоэффективной крыльчаткой с назад загнутыми лопатками и асинхронным двигателем с внешним ротором. Уплотненные шариковые подшипники двигателя не требуют техобслуживания и обеспечивают увеличенный срок службы. Защита двигателя вентилятора осуществляется термодатчиками, требующими подключения внешнего защитного термореле.

В установке используется водяной нагреватель с теплообменником из медных труб с алюминиевым оребрением. Для увеличения теплоотдачи трубы механически расширены и тем самым жестко соединены с оребрением.

Пайка калачей теплообменников осуществляется припоем с 5% содержанием серебра, что обеспечивает высокое качество паяных деталей.

В качестве теплоносителя могут использоваться как вода, так и незамерзающие смеси.

Массогабаритные и присоединительные размеры

Максимальные рабочие температура/давление составляют 100 °С/16 бар или 150 °С/10 бар. Нагреватель испытан на герметичность при давлении 30 бар.

Установка оснащена карманным фильтром класса EU5.

Установка предназначена для монтажа с прямоугольными воздуховодами.

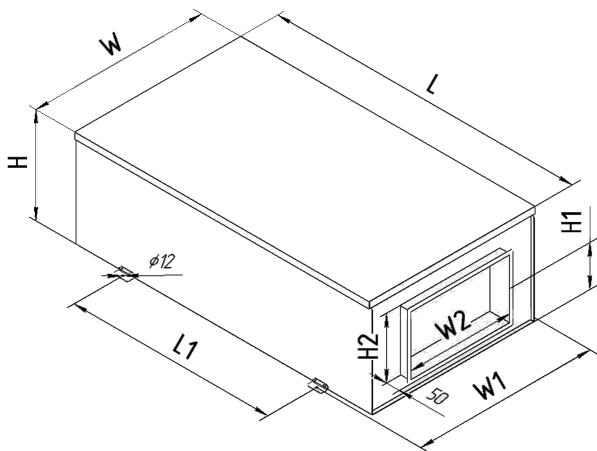
Установку рекомендуется комплектовать модулем управления и смесительным узлом.

Диапазон изменения температуры составляет 0–40 °С.

Каждая установка тестируется на предприятии-изготовителе.

Массогабаритные показатели и присоединительные размеры

Модель	Размеры, мм								Вес, кг
	L	W	H	L1	W1	H1	W2	H2	
Energy W 4000	1500	845	500	980	863	244	500	300	103
Energy W 6000	1700	945	600	1180	963	294	600	350	175



Конфигурация установки – левая (подвод теплоносителя к нагревателю — слева по направлению движения воздуха при расположении установки крышкой вверх).

Реализация

Устройства реализуются через специализированные и розничные торговые организации.

Транспортировка и хранение



При транспортировке необходимо исключить попадание влаги внутрь заводской упаковки. Во время разгрузки и хранения пользуйтесь, при необходимости, подходящей подъемной техникой, чтобы избежать повреждений и ранений.



Не поднимайте агрегаты за присоединительные патрубки.

Берегите их от ударов и перегрузок.

До монтажа храните агрегаты в сухом помещении, температура окружающей среды — между +5 °С и +40 °С. Место хранения должно быть защищено от грязи и воды. Не рекомендуется хранить агрегат на складе больше одного года.

Монтаж

Установки поставляются готовыми к подключению.



Монтаж должен выполняться компетентным персоналом.

Установки монтируются внутри помещения.

Установки монтируются только в горизонтальном положении, обеспечивающем отвод воздуха из гидравлического контура теплообменника, в соответствии с направлением потока воздуха.

Необходимо предусматривать доступ для обслуживания установок.

Подключение электропитания

Подключение должно производиться квалифицированным персоналом соответствующими инструментами согласно схемам соединений.

На корпусе установки расположена клеммная колодка для подключения к электрической сети. Кабель электропитания должен соответствовать мощности установки. Автоматический выключатель также должен соответствовать мощности и номинальному потребляемому току установки.



Необходимо:

- » проверить соответствие электрической сети данным, указанным на установке;
- » проверить электрические провода и соединения на соответствие требованиям электробезопасности;
- » проверить направление движения воздуха.



Важно:

- » установку необходимо заземлить.

Пусконаладочные работы

Схемы электрических соединений

Схема 1 (1 ~ 230В)

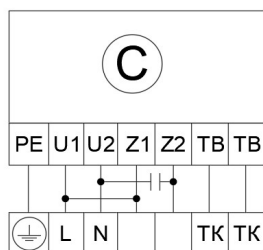


Схема 2 (3 ~ 400В)

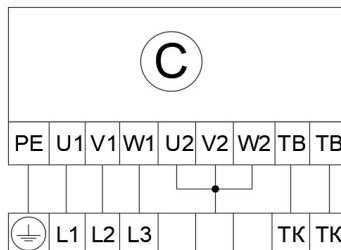
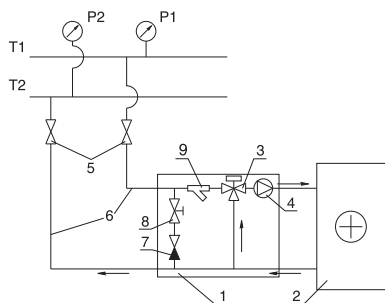
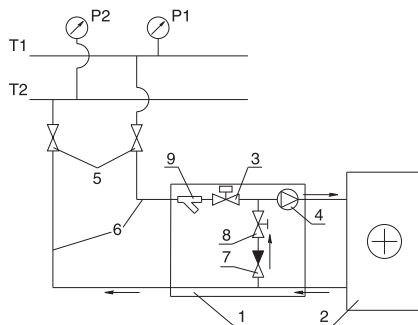


Схема обвязки

Рекомендуемая схема обвязки с трехходовым регулирующим клапаном на смешивание потоков



Возможная схема обвязки с двухходовым регулирующим клапаном



T1 и T2 — подающий и обратный трубопроводы сети теплоснабжения, 1 — узел обвязки; 2 — calorifer водяной; 3 — регулирующий клапан; 4 — циркуляционный насос; 5 — запорные вентили; 6 — подающий и обратный трубопроводы от сети теплоснабжения к calorиферу; 7 — обратный клапан; 8 — балансировочный вентиль; 9 — водяной фильтр.

Пусконаладочные работы

Перед пуском в эксплуатацию необходимо измерить параметры электрооборудования в соответствии с действующими нормами и занести в таблицу «Сведения о монтажных и пусконаладочных работах» в конце руководства (либо зафиксировать в акте) следующие параметры.

- 1) Напряжение сети электропитания. Оно должно соответствовать указанному на устройстве. Напряжение фаз в 3-фазных сетях должно варьироваться по фазам в пределах 10%.
- 2) Сопротивление изоляции обмоток. Оно не должно быть менее 2 МОм.

- 3) Сопротивление обмоток. Оно должно варьироваться по обмоткам в пределах 10%.
- 4) Сила тока.

А также необходимо проверить направление вращения вентиляторов.

Эксплуатация

Для обеспечения надлежащей работы и длительного срока службы устройства строго соблюдайте все указания, приведенные в эксплуатационной документации. Используйте только исправные устройства. Убедитесь, что изделие не имеет видимых дефектов.



Обслуживание

Перед тем как открывать дверцу агрегата, отключите агрегат от электросети и подождите, пока вентилятор остановится полностью (около 2 мин.).

Фильтр

Осмотр фильтра и очистка его пылесосом производятся, в среднем, 1 раз в месяц (периодичность зависит от условий эксплуатации).

Замена фильтра производится, в среднем, каждые 6 месяцев.

Вентилятор

Осмотр вентилятора и очистка крыльчатки производятся не реже, чем 1 раз в 6 месяцев.



При очистке крыльчатки:

- » отсоедините вентилятор от агрегата;
- » тщательно осмотрите крыльчатку. У крыльчатки, покрытой пылью или др. материалами, может нарушиться балансировка, что вызывает вибрацию и ускоряет износ подшипников двигателя;
- » чистить необходимо осторожно, чтобы не нарушить балансировку крыльчатки;
- » нельзя применять очистители, абразивы, агрессивные химические вещества и моющие средства, вызывающие коррозию;
- » нельзя применять острые предметы и устройства, работающие под высоким давлением;
- » нельзя погружать крыльчатку в воду или другую жидкость;
- » убедитесь, что крыльчатка не прикасается к корпусу;
- » подшипники в случае повреждения подлежат замене.



Нагреватель

При загрязнении нагревателя необходимо удалить отложения с поверхности теплообменника средством, не вызывающим коррозии алюминия (смесь прохладной воды со щелочью).

Возможные неисправности и пути их исправления

Не реже 1 раза в год следует проверять герметичность трубок при помощи сжатого воздуха. Для этого трубки сжатого воздуха подсоединяются к входному и выходному отверстиям коллектора нагревателя.

Проверка надежности электрических соединений производится не реже 1 раза в год.

Возможные неисправности и пути их устранения

При возникновении неисправностей:

1. Проверить, поступает ли напряжение на клеммную колодку, двигатель вентилятора и ТЭНы.
2. Отключить напряжение и проверить, что крыльчатка не заблокирована.
3. При срабатывании термозащиты необходимо отключить напряжение, подождать, пока двигатель остынет, и устранить причину перегрева.
4. При частом срабатывании автоматического выключателя проверить соответствие параметров автоматического выключателя параметрам установки, проверить изоляцию кабелей и проводов, заземление, убедиться, что параметры сети электропитания соответствуют данным, указанным на установке.

Если неисправности не удается устранить, обратитесь в сервисный центр.

Утилизация

По окончании срока службы агрегат следует утилизировать. Подробную информацию по утилизации агрегата вы можете получить у представителя местного органа власти.



Сертификация

Товар соответствует требованиям нормативных документов: ТР ТС 010/2011 "О безопасности машин и оборудования";

Декларация соответствия: ТС N RU Д-RU.AB24.B.04091

Срок действия с 25.10.2017 по 24.10.2022

Изготовитель: Общество с ограниченной ответственностью «Завод ВКО», Адрес: 601021, Российская Федерация, Владимирская область, Киржачский район, город Киржач, микрорайон Красный Октябрь, улица Первомайская, дом 1, корпус Штекерный, этаж 1, кабинет 45. Фактический адрес: 601021, Российская Федерация, Владимирская область, Киржачский район, город Киржач, микрорайон Красный Октябрь, улица Первомайская, дом 1, корпус Штекерный, этаж 1, кабинет 45. ОГРН: 1133316000861

Претензии по качеству необходимо направлять в сервисный центр:

Телефон сервисного центра: +7 (985) 4770060. E-mail: service@severcon.ru

Гарантийные обязательства

Внимательно ознакомьтесь с данным документом и проследите, чтобы он был правильно и четко заполнен и имел штамп продавца.

Тщательно проверьте внешний вид изделия и его комплектность. Все претензии по внешнему виду и комплектности предъявляйте продавцу при покупке изделия.

По всем вопросам, связанным с техобслуживанием изделия, обращайтесь только в специализированные организации.

Дополнительную информацию об этом и других изделиях марки Вы можете получить у продавца.

Условия гарантии:

1. Настоящим документом покупателю гарантируется, что в случае обнаружения в течение гарантийного срока в проданном оборудовании дефектов, обусловленных неправильным производством этого оборудования или его компонентов, и при соблюдении покупателем указанных в документе условий будет произведен бесплатный ремонт оборудования. Документ не ограничивает определенные законом права покупателей, но дополняет и уточняет оговоренные законом положения.
2. Для установки (подключения) изделия необходимо обращаться в специализированные организации. Продавец, изготовитель, уполномоченная изготовителем организация, импортер, не несут ответственности за недостатки изделия, возникшие из-за его неправильной установки (подключения).
3. В конструкцию, комплектацию или технологию изготовления изделия могут быть внесены изменения с целью улучшения его характеристик. Такие изменения вносятся в изделие без предварительного уведомления покупателя и не влекут обязательств по изменению (улучшению) ранее выпущенных изделий.
4. Запрещается вносить в документ какие-либо изменения, а также стирать или переписывать указанные в нем данные. Настоящая гарантия имеет силу, если документ правильно и четко заполнен.
5. Для выполнения гарантийного ремонта обращайтесь в специализированные организации, указанные продавцом.
6. Настоящая гарантия действительна только на территории РФ на изделия, купленные на территории РФ.

Настоящая гарантия не распространяется:

- 1) на периодическое и сервисное обслуживание оборудования (чистку и т. п.);
- 2) изменения изделия, в том числе с целью усовершенствования и расширения области его применения;
- 3) детали отделки и корпуса, лампы, предохранители и прочие детали, обладающие ограниченным сроком использования.

Выполнение уполномоченным сервисным центром ремонтных работ и замена дефектных деталей изделия производятся в сервисном центре или у Покупателя (по усмотрению сервисного центра). Гарантийный ремонт изделия выполняется в срок не более 45 дней. Указанный выше гарантийный срок ремонта распространяется только на изделия, которые используются в личных, семейных

Гарантийные обязательства

или домашних целях, не связанных с предпринимательской деятельностью. В случае использования изделия в предпринимательской деятельности, срок ремонта составляет 3 (три) месяца.

Настоящая гарантия не предоставляется

в случаях:

- если будет изменен или будет неразборчив серийный номер изделия;
- использования изделия не по его прямому назначению, не в соответствии с его руководством по эксплуатации, в том числе эксплуатации изделия с перегрузкой или совместно со вспомогательным оборудованием, не рекомендованным продавцом, изготовителем, импортером, уполномоченной изготовителем организацией;
- наличия на изделии механических повреждений (сколов, трещин и т.п.), воздействия на изделие чрезмерной силы, химически агрессивных веществ, высоких температур, повышенной влажности или запыленности, концентрированных паров и т.п., если это стало причиной неисправности изделия;
- ремонта, наладки, установки, адаптации или пуска изделия в эксплуатацию не уполномоченными на то организациями или лицами;
- стихийных бедствий (пожар, наводнение и т.п.) и других причин, находящихся вне контроля продавца, изготовителя, импортера, уполномоченной изготовителем организации;
- неправильного выполнения электрических и прочих соединений, а также неисправностей (несоответствия рабочих параметров указанным в руководстве) внешних сетей;
- дефектов, возникших вследствие воздействия на изделие посторонних предметов, жидкостей, насекомых и продуктов их жизнедеятельности и т.д.;
- неправильного хранения изделия;
- дефектов системы, в которой изделие использовалось как элемент этой системы;
- дефектов, возникших вследствие невыполнения покупателем руководства по эксплуатации оборудования.

Особые условия эксплуатации оборудования кондиционирования и вентиляции

Настоящая гарантия не предоставляется, когда по требованию или желанию покупателя в нарушение действующих в РФ требований, стандартов и иной нормативно-правовой документации:

- было неправильно подобрано и куплено оборудование кондиционирования и вентиляции для конкретного помещения;
- были неправильно смонтированы элементы купленного оборудования.

Примечание: в соответствии со ст. 26 Жилищного кодекса РФ и Постановлением правительства г. Москвы 73-ПП от 08.02.2005 (для г. Москвы) покупатель обязан согласовать монтаж купленного оборудования с эксплуатирующей организацией и компетентными органами исполнительной власти субъекта федерации. Продавец, изготовитель, импортер, уполномоченная изготовителем организация снимают с себя всякую ответственность за неблагоприятные последствия, связанные с использованием купленного оборудования без утвержденного плана монтажа и разрешения вышеуказанных организаций.

В соответствии с п. 11 приведенного в Постановлении Правительства РФ № 55 от 19.01.1998 г. «Перечня непродовольственных товаров надлежащего качества, не подлежащих возврату или обмену на аналогичный товар другого размера, формы, габарита, фасона, расцветки или комплектации» покупатель не вправе требовать обмена купленного изделия в порядке ст. 502 ГК РФ, а покупатель-потребитель — в порядке ст. 25 Закона РФ «О защите прав потребителей».

Отметки о продаже и производимых работах

Отметки о продаже и производимых работах

Сведения о монтажных и пусконаладочных работах*

Адрес монтажа:

Изделие, вид работ	Дата	Организация-исполнитель (наименование) адрес, телефон, номер лицензии, печать)	Напряжение сети, сопротивление обмоток, сопротивление изоляции обмоток, сила тока	Мастер (Ф.И.О., подпись)	Работу принял (Ф.И.О., подпись)

* При наличии актов сдачи-приемки монтажных и пусконаладочных работ заполнять не обязательно.

Сведения о ремонте

Изделие	Дата начала ремонта	Сервисная организация (наименование, адрес, телефон, номер лицензии, печать)	Дата окончания ремонта	Замененные детали	Мастер (Ф.И.О., подпись)	Работу принял (Ф.И.О., подпись)

Отметки о продаже и производимых работах

Отметки о продаже и производимых работах

Отметка о приемке и продаже

Модель	Серийный номер	Дата изготовления Production date	Срок гарантии, мес.

Изготовитель			
Импортер			
Покупатель		Дата продажи	
Продавец (наименование, адрес, телефон)(.....)		
	М.П.	(подпись уполномоченного лица)	(Ф.И.О.)

Технические данные

Технические данные

Характеристики нагревателей установок CAU-W VIM

Тип	Расход воздуха, м3/ч	Падение давления воздуха, Па	Температура входящего воздуха, °С	Температура воды, °С									Диаметр присоединяемых труб			
				90/70			80/60			60/40						
				Температура выходящего воздуха, °С	Мощность, кВт	Расход воды, л/сек	Падение давления воды, кПа	Температура выходящего воздуха, °С	Мощность, кВт	Расход воды, л/сек	Падение давления воды, кПа	Температура выходящего воздуха, °С		Мощность, кВт	Расход воды, л/сек	Падение давления воды, кПа
Energy W 4000	3000	99	-30	18,7	49,1	0,55	15,0	14,2	44,6	0,53	15,0	3,6	33,9	0,41	9,0	DN25
	3000	100	-25	21,9	47,3	0,55	15,0	17,0	42,4	0,51	13,0	6,4	31,6	0,38	8,0	
	3000	102	-15	27,7	43,1	0,52	1,0	22,5	37,8	0,45	11,0	11,8	27,1	0,33	6,0	
	3000	103	-10	30,4	40,8	0,49	12,0	25,1	35,5	0,43	10,0	14,5	24,7	0,30	5,0	
	3000	105	0	35,7	36,2	0,43	10,0	30,4	30,9	0,37	8,0	19,7	20,0	0,24	3,7	
	3000	107	10	40,9	31,5	0,38	8,0	35,6	26,1	0,31	6,0	24,9	15,2	0,18	2,3	
Energy W 6000	4000	77	-30	22,8	71,0	0,73	17,0	18,1	64,7	0,73	17,0	7,3	50,2	0,60	13,0	DN25
	4000	78	-25	25,8	68,3	0,73	17,0	21,2	62,2	0,74	18,0	9,9	46,9	0,56	11,0	
	4000	80	-15	31,7	62,9	0,73	17,0	26,3	55,6	0,67	14,0	14,9	40,3	0,48	8,0	
	4000	80	-10	34,5	60,0	0,72	16,0	28,8	52,3	0,63	13,0	17,4	36,9	0,44	7,0	
	4000	82	0	39,4	53,3	0,64	13,0	33,7	45,6	0,55	10,0	22,2	30,1	0,36	5,0	
	4000	84	10	44,1	46,4	0,55	10,0	38,4	38,7	0,46	8,0	26,9	23,1	0,28	3,2	

Акустические характеристики установок

	Общ.	Октавные полосы частот, Гц							
		63	125	250	500	1000	2000	4000	8000
Energy W 4000									
LwA ко входу, дБ(А)	72	56	71	65	57	51	51	56	54
LwA к выходу, дБ(А)	78	56	71	73	73	70	66	64	55
LwA к окружению, дБ(А)	64	41	57	62	53	46	52	50	46
Energy W 6000									
LwA ко входу, дБ(А)	75	62	72	70	65	60	60	63	60
LwA к выходу, дБ(А)	85	61	73	79	79	77	77	76	66
LwA к окружению, дБ(А)	71	45	58	66	61	60	64	66	55

Технические данные установок

№	Модель	Водяной нагреватель		Вентилятор				Максимальное давление, Па	Максимальный расход, Па	Схема электрических соединений
		Kvs*, м³/ч	Мощность*, кВт	Напряжение, В/ число фаз (50 Гц)	Рабочий ток, А	Потребляемая мощность, кВт	Частота вращения, об./мин.			
5	Energy W 4000 M1	4	40,8	230/1	11,0	2,4	1340	590	3770	1
6	Energy W 4000 M3	4	40,8	400/3	4,3	2,5	1300	570	3740	2
7	Energy W 6000 M3	6,3	54,0	400/3	6,0	3,7	1320	720	5940	2

* Мощности и Kvs указаны при температуре теплоносителя 90/70 °С, расходе воздуха 80% от максимального, температуре наружного воздуха -25 °С.

Класс защиты I.

Степень защиты IP 20.

Ресурс 20000 ч. работы.

Аэродинамические характеристики

