

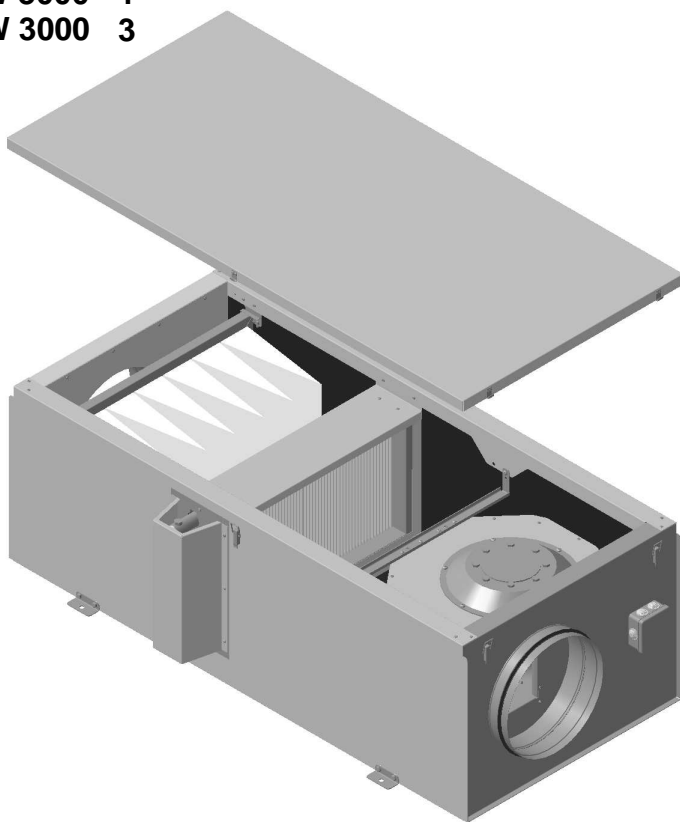
## Компактные моноблочные приточные установки для систем вентиляции с водяным нагревателем серий

Energy W 2000 1

Energy W 2000 3

Energy W 3000 1

Energy W 3000 3



## Содержание

Условные обозначения . . . . .	3
Требования по безопасности . . . . .	4
Область применения . . . . .	4
Рекомендуемая структура и состав системы вентиляции . . . . .	5
Описание. . . . .	6
Массогабаритные показатели и присоединительные размеры. . . . .	7
Реализация . . . . .	7
Транспортировка и хранение . . . . .	7
Монтаж . . . . .	8
Подключение электропитания . . . . .	8
Схемы электрических соединений . . . . .	8
Схема обвязки. . . . .	9
Пуско-наладочные работы . . . . .	9
Эксплуатация . . . . .	10
Обслуживание . . . . .	10
Возможные неисправности и пути их устранения. . . . .	11
Утилизация . . . . .	11
Сертификация . . . . .	11
Гарантийные обязательства . . . . .	12
Для заметок . . . . .	15
Отметки о продаже и производимых работах . . . . .	17
Технические данные. . . . .	19

# Условные обозначения

---



Предупреждение (Внимание!) Игнорирование этого предупреждения может повлечь за собой травму или угрозу жизни и здоровью и/или повреждение агрегата.



Внимание, опасное напряжение! Игнорирование этого предупреждения может повлечь за собой травму или угрозу жизни и здоровью.



Указание (примечание). Стоит перед объяснением или перекрестной ссылкой, которая относится к другим частям текста данного руководства.

## Требования по безопасности

Поставляемые агрегаты могут использоваться только в системах вентиляции. Не используйте агрегат в других целях!



Все работы с устройством (монтаж, соединения, ремонт, обслуживание) должны выполняться только квалифицированным персоналом. Все электрические работы должны выполняться только уполномоченными специалистами-электриками. Предварительно должно быть отключено электропитание.



Во время монтажа и обслуживания агрегата используйте специальную рабочую одежду и будьте осторожны — углы агрегата и составляющих частей могут быть острыми и ранящими.



Не устанавливайте и не используйте агрегат на нестабильных подставках, неровных, кривых и пр. неустойчивых и непрочных поверхностях. Устанавливайте агрегат надежно, обеспечивая безопасное использование.



Не используйте агрегат во взрывоопасных и агрессивных средах.



Подключение электричества должно выполняться компетентным персоналом при соблюдении действующих норм.



Напряжение должно подаваться на агрегат через выключатель с промежутком между контактами не менее 3 мм. Выключатель и кабель питания должны быть подобраны по электрическим данным агрегата. Выключатель напряжения должен быть легкодоступен.



Во время работы агрегата исключите попадание посторонних предметов в воздуховоды. Если же это случится, немедленно отключите агрегат от источника питания. Перед изъятием постороннего предмета убедитесь, что вентилятор остановился, и случайное включение агрегата невозможно.

## Область применения

Установки Energy W предназначены для очистки, подогрева и подачи свежего воздуха в жилые, общественные и производственные помещения небольших и средних объемов: офисы, магазины, квартиры и т.д. Установки можно устанавливать непосредственно в обслуживаемом помещении, в т.ч. за подвесным потолком.

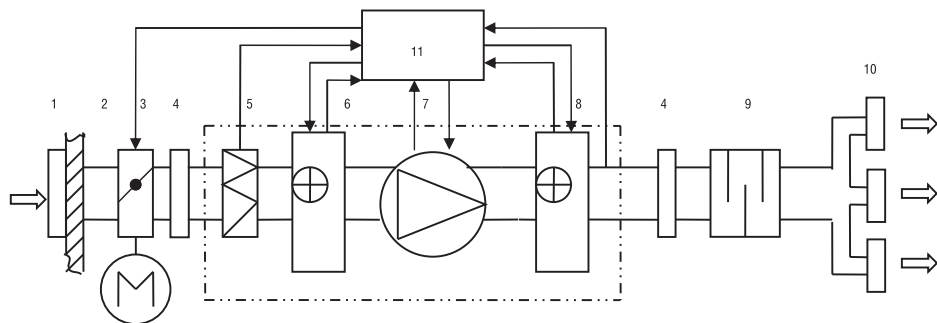


### Не допускается:

- » использовать установки для транспортировки воздуха, содержащего «тяжелую» пыль, муку и т.п.;
- » монтировать установки во взрыво-, пожароопасных помещениях и использовать их для транспортировки воздуха с содержанием паров пожароопасных веществ.

# Рекомендуемая структура и состав системы вентиляции

## Рекомендуемая структура и состав системы вентиляции



— поставляемое устройство

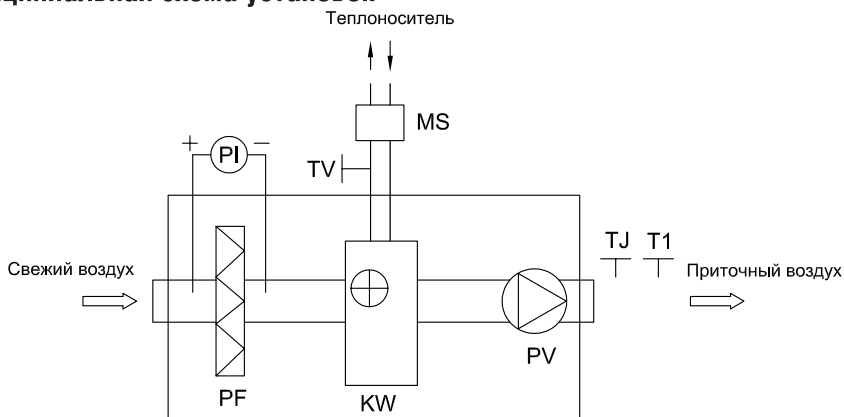
Обозначение	Элемент	Применение	Рекомендуемые принадлежности (поставляются отдельно)
1	воздухозаборная решетка	*	решетки PG, PGC, SA
2	сеть воздуховодов	*	воздуховоды
3	заслонка	*	воздушные клапаны DCGA, DCA с приводом GRUNER
4	гибкая вставка	*	быстросъемные хомуты
5	приточный фильтр	+	сменные фильтры
6	нагреватель	—	
7	приточный вентилятор	+	
8	нагреватель	+	
9	шумоглушитель	*	шумоглушители
10	воздухораспределительные устройства	*	решетки 1WA, 2WA, 4CA, диффузоры DVS-P, DVK-S
11	система управления	*	модули управления с канальными датчиками температуры ETF, дифференциальные датчики давления, контактные или погружные датчики температуры, термостаты защиты от замерзания, смесительные узлы

### Применение:

- + — входит в состав поставляемого устройства,
- — не используется в поставляемом устройстве,
- \* — используется как принадлежность.

Конфигурация системы вентиляции и использование отдельных элементов определяются проектной документацией.

## Принципиальная схема установок



PV — вентилятор приточного воздуха;

KW — водяной нагреватель;

PF — фильтр для свежего воздуха;

P1 — дифференциальный датчик давления на фильтре (поставляется отдельно);

TJ — датчик температуры приточного воздуха (поставляется отдельно);

MS — смесительный узел (поставляется отдельно)

TV — датчик защиты от замерзания (поставляется отдельно);

T1 — термостат защиты от замерзания (поставляется отдельно).

## Описание

Установки серий Energy изготавливаются в компактном звуко теплоизолированном корпусе из листовой оцинкованной стали. Толщина изоляции из базальтовой минеральной ваты 50 мм.

Вентилятор установки оборудован высокоэффективной крыльчаткой с назад загнутыми лопатками и асинхронным двигателем с внешним ротором. Уплотненные шариковые подшипники двигателя не требуют техобслуживания и обеспечивают увеличенный срок службы. Защита двигателя вентилятора осуществляется термодатчиками, требующими подключения внешнего защитного термореле.

В установке используется водяной нагреватель с теплообменником из медных труб с алюминиевым оребрением. Для увеличения теплоотдачи трубы механически расширены и тем самым жестко соединены с оребрением.

Пайка калачей теплообменников осуществляется припоем с 5% содержанием серебра, что обеспечивает высокое качество паяных деталей.

В качестве теплоносителя могут использоваться как вода, так и незамерзающие смеси.

Максимальные рабочие температура/давление составляют 100 °C/16 бар или 150 °C/10 бар. Нагреватель испытан на герметичность при давлении 30 бар.

Установка оснащена карманным фильтром класса EU5.

# Массогабаритные показатели и присоединительные размеры

Установка предназначена для монтажа непосредственно к круглым воздуховодам. Присоединительные патрубки имеют резиновые уплотнения.

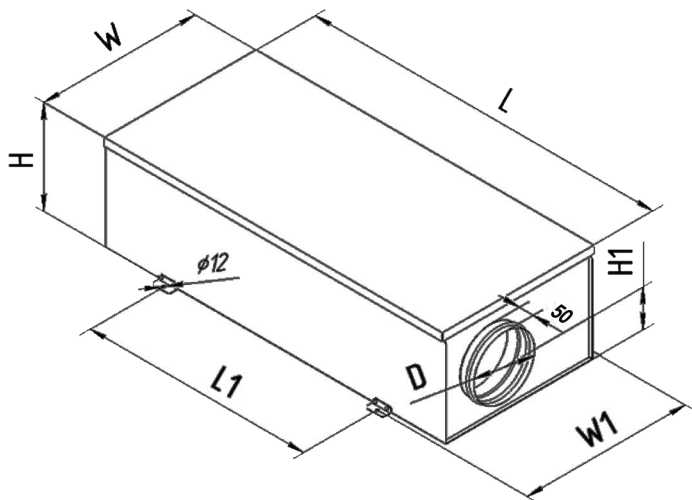
Установку рекомендуется комплектовать модулем управления и смесительным узлом

Диапазон изменения температуры составляет 0–40 °С.

Каждая установка тестируется на предприятии-изготовителе.

## Массогабаритные показатели и присоединительные размеры

Модель	Размеры, мм							Вес, кг
	L	W	H	D	L1	W1	H1	
Energy W 2000	1400	630	400	250	880	648	200	75
Energy W 3000	1500	725	500	315	980	743	257	98



Конфигурация установки – левая (подвод теплоносителя к нагревателю — слева по направлению движения воздуха при расположении установки крышкой вверх).

### Реализация

Устройства реализуются через специализированные и розничные торговые организации.

### Транспортировка и хранение



При транспортировке необходимо исключить попадание влаги внутрь заводской упаковки. Во время разгрузки и хранения пользуйтесь, при необходимости, подходящей подъемной техникой, чтобы избежать повреждений и ранений.



Не поднимайте агрегаты за присоединительные патрубки.

Берегите их от ударов и перегрузок.

До монтажа храните агрегаты в сухом помещении, температура окружающей среды — между +5 °С и +40 °С. Место хранения должно быть защищено от грязи и воды. Не рекомендуется хранить агрегат на складе больше одного года.

## Монтаж

Установки поставляются готовыми к подключению.



Монтаж должен выполняться компетентным персоналом.

Установки монтируются внутри помещения.

Установки монтируются только в горизонтальном положении, обеспечивающем отвод воздуха из гидравлического контура теплообменника, в соответствии с направлением потока воздуха.

Необходимо предусматривать доступ для обслуживания установок.

## Подключение электропитания

Подключение должно производиться квалифицированным персоналом соответствующими инструментами согласно схемам соединений.

На корпусе установки расположена клеммная колодка для подключения к электрической сети. Кабель электропитания должен соответствовать мощности установки. Автоматический выключатель также должен соответствовать мощности и номинальному потребляемому току установки.



### Необходимо:

- » проверить соответствие электрической сети данным, указанным на установке;
- » проверить электрические провода и соединения на соответствие требованиям электробезопасности;
- » проверить направление движения воздуха.



### Важно:

- » установку необходимо заземлить.



# Пусконаладочные работы

## Схемы электрических соединений

Схема 1 (1 ~ 230В)

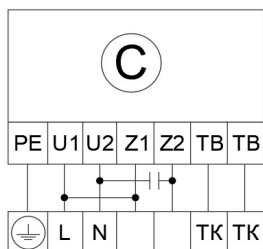
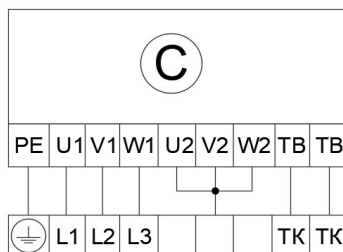
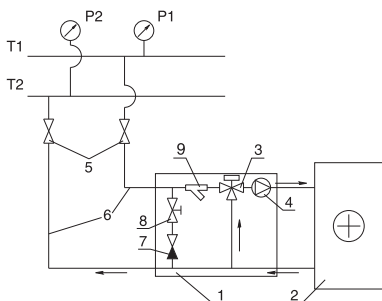


Схема 2 (3 ~ 400В)

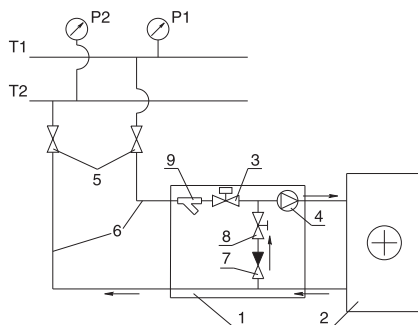


## Схема обвязки

*Рекомендуемая схема обвязки с трехходовым регулирующим клапаном на смешивание потоков*



*Возможная схема обвязки с двухходовым регулирующим клапаном*



T1 и T2 — подающий и обратный трубопроводы сети теплоснабжения, 1 — узел обвязки; 2 — calorifier водяной; 3 — регулирующий клапан; 4 — циркуляционный насос; 5 — запорные вентили; 6 — подающий и обратный трубопроводы от сети теплоснабжения к calorifierу; 7 — обратный клапан; 8 — баланси- ровочный вентиль; 9 — водяной фильтр.

## Пусконаладочные работы

Перед пуском в эксплуатацию необходимо измерить параметры электрооборудования в соответствии с действующими нормами и занести в таблицу «Сведения о монтажных и пусконаладочных работах» в конце руководства (либо зафиксировать в акте) следующие параметры.

- 1) Напряжение сети электропитания. Оно должно соответствовать указанному на устройстве. Напряжение фаз в 3-фазных сетях должно варьироваться по фазам в пределах 10%.
- 2) Сопротивление изоляции обмоток. Оно не должно быть менее 2 Мом.

- 3) Сопротивление обмоток. Оно должно варьироваться по обмоткам в пределах 10%.
- 4) Сила тока.

А также необходимо проверить направление вращения вентиляторов.

## Эксплуатация

Для обеспечения надлежащей работы и длительного срока службы устройства строго соблюдайте все указания, приведенные в эксплуатационной документации.

Используйте только исправные устройства. Убедитесь, что изделие не имеет видимых дефектов.

## Обслуживание



Перед тем как открывать дверцу агрегата, отключите агрегат от электросети и подождите, пока вентилятор остановится полностью (около 2 мин.).

### Фильтр

Осмотр фильтра и очистка его пылесосом производятся, в среднем, 1 раз в месяц (периодичность зависит от условий эксплуатации).

Замена фильтра производится, в среднем, каждые 6 месяцев.

### Вентилятор

Осмотр вентилятора и очистка крыльчатки производятся не реже, чем 1 раз в 6 месяцев.



### При очистке крыльчатки:

- » отсоедините вентилятор от агрегата;
- » тщательно осмотрите крыльчатку. У крыльчатки, покрытой пылью или др. материалами, может нарушиться балансировка, что вызывает вибрацию и ускоряет износ подшипников двигателя;
- » чистить необходимо осторожно, чтобы не нарушить балансировку крыльчатки;
- » нельзя применять очистители, абразивы, агрессивные химические вещества и моющие средства, вызывающие коррозию;
- » нельзя применять острые предметы и устройства, работающие под высоким давлением;
- » нельзя погружать крыльчатку в воду или другую жидкость;
- » убедитесь, что крыльчатка не прикасается к корпусу;
- » подшипники в случае повреждения подлежат замене.



### Нагреватель

При загрязнении нагревателя необходимо удалить отложения с поверхности теплообменника средством, не вызывающим коррозии алюминия (смесь прохладной воды со щелочью).

# Возможные неисправности и пути их устранения

Не реже 1 раза в год следует проверять герметичность трубок при помощи сжатого воздуха. Для этого трубки сжатого воздуха подсоединяются к входному и выходному отверстиям коллектора нагревателя.

Проверка надежности электрических соединений производится не реже 1 раза в год.

## Возможные неисправности и пути их устранения

При возникновении неисправностей:

1. Проверить, поступает ли напряжение на клеммную колодку и двигатель вентилятора.
2. Отключить напряжение и проверить, что крыльчатка не заблокирована.
3. При срабатывании термозащиты необходимо отключить напряжение, подождать, пока двигатель остынет, и устранить причину перегрева.
4. При частом срабатывании автоматического выключателя проверить соответствие параметров автоматического выключателя параметрам установки, проверить изоляцию кабелей и проводов, заземление, убедиться, что параметры сети электропитания соответствуют данным, указанным на установке.

Если неисправности не удается устранить, обратитесь в сервисный центр.

## Утилизация

По окончании срока службы агрегат следует утилизировать. Подробную информацию по утилизации агрегата вы можете получить у представителя местного органа власти.



## Сертификация

**Товар соответствует требованиям нормативных документов:** ТР ТС 010/2011 "О безопасности машин и оборудования";

**Декларация соответствия:** ТС N RU Д-РУ.АВ24.В. 04091

**Срок действия с 25.10.2017 по 24.10.2022**

**Изготовитель:** Общество с ограниченной ответственностью «Завод ВКО», Адрес: 601021, Российская Федерация, Владимирская область, Киржачский район, город Киржач, микрорайон Красный Октябрь, улица Первомайская, дом 1, корпус Штекерный, этаж 1, кабинет 45. Фактический адрес: 601021, Российская Федерация, Владимирская область, Киржачский район, город Киржач, микрорайон Красный Октябрь, улица Первомайская, дом 1, корпус Штекерный, этаж 1, кабинет 45. ОГРН: 1133316000861

**Претензии по качеству необходимо направлять в сервисный центр:**

Телефон сервисного центра: +7 (985) 4770060. E-mail: [service@severcon.ru](mailto:service@severcon.ru)

## Гарантийные обязательства

Внимательно ознакомьтесь с данным документом и проследите, чтобы он был правильно и четко заполнен и имел штамп продавца.

Тщательно проверьте внешний вид изделия и его комплектность. Все претензии по внешнему виду и комплектности предъявляйте продавцу при покупке изделия.

По всем вопросам, связанным с техобслуживанием изделия, обращайтесь только в специализированные организации.

Дополнительную информацию об этом и других изделиях марки Вы можете получить у продавца.

### Условия гарантии:

1. Настоящим документом покупателю гарантируется, что в случае обнаружения в течение гарантийного срока в проданном оборудовании дефектов, обусловленных неправильным производством этого оборудования или его компонентов, и при соблюдении покупателем указанных в документе условий будет произведен бесплатный ремонт оборудования. Документ не ограничивает определенные законом права покупателей, но дополняет и уточняет оговоренные законом положения.
2. Для установки (подключения) изделия необходимо обращаться в специализированные организации. Продавец, изготовитель, уполномоченная изготовителем организация, импортер, не несут ответственности за недостатки изделия, возникшие из-за его неправильной установки (подключения).
3. В конструкцию, комплектацию или технологию изготовления изделия могут быть внесены изменения с целью улучшения его характеристик. Такие изменения вносятся в изделие без предварительного уведомления покупателя и не влекут обязательств по изменению (улучшению) ранее выпущенных изделий.
4. Запрещается вносить в документ какие-либо изменения, а также стирать или переписывать указанные в нем данные. Настоящая гарантия имеет силу, если документ правильно и четко заполнен.
5. Для выполнения гарантийного ремонта обращайтесь в специализированные организации, указанные продавцом.
6. Настоящая гарантия действительна только на территории РФ на изделия, купленные на территории РФ.

### Настоящая гарантия не распространяется:

- 1) на периодическое и сервисное обслуживание оборудования (чистку и т. п.);
- 2) изменения изделия, в том числе с целью усовершенствования и расширения области его применения;
- 3) детали отделки и корпуса, лампы, предохранители и прочие детали, обладающие ограниченным сроком использования.

Выполнение уполномоченным сервисным центром ремонтных работ и замена дефектных деталей изделия производятся в сервисном центре или у Покупателя (по усмотрению сервисного центра). Гарантийный ремонт изделия выполняется в срок не более 45 дней. Указанный выше гарантийный срок ремонта распространяется только на изделия, которые используются в личных, семейных

# Гарантийные обязательства

---

или домашних целях, не связанных с предпринимательской деятельностью. В случае использования изделия в предпринимательской деятельности, срок ремонта составляет 3 (три) месяца.

## **Настоящая гарантия не предоставляется**

в случаях:

- если будет изменен или будет неразборчив серийный номер изделия;
- использования изделия не по его прямому назначению, не в соответствии с его руководством по эксплуатации, в том числе эксплуатации изделия с перегрузкой или совместно со вспомогательным оборудованием, не рекомендованным продавцом, изготовителем, импортером, уполномоченной изготовителем организацией;
- наличия на изделии механических повреждений (сколов, трещин и т. п.), воздействия на изделие чрезмерной силы, химически агрессивных веществ, высоких температур, повышенной влажности или запыленности, концентрированных паров и т. п., если это стало причиной неисправности изделия;
- ремонта, наладки, установки, адаптации или пуска изделия в эксплуатацию не уполномоченными на то организациями или лицами;
- стихийных бедствий (пожар, наводнение и т. п.) и других причин, находящихся вне контроля продавца, изготовителя, импортера, уполномоченной изготовителем организации;
- неправильного выполнения электрических и прочих соединений, а также неисправностей (несоответствия рабочих параметров указанным в руководстве) внешних сетей;
- дефектов, возникших вследствие воздействия на изделие посторонних предметов, жидкостей, насекомых и продуктов их жизнедеятельности и т. д.;
- неправильного хранения изделия;
- дефектов системы, в которой изделие использовалось как элемент этой системы;
- дефектов, возникших вследствие невыполнения покупателем руководства по эксплуатации оборудования.

## **Особые условия эксплуатации оборудования кондиционирования и вентиляции**

Настоящая гарантия не предоставляется, когда по требованию или желанию покупателя в нарушение действующих в РФ требований, стандартов и иной нормативно-правовой документации:

- было неправильно подобрано и куплено оборудование кондиционирования и вентиляции для конкретного помещения;
- были неправильно смонтированы элементы купленного оборудования.

**Примечание:** в соответствии со ст. 26 Жилищного кодекса РФ и Постановлением правительства г. Москвы 73-ПП от 08.02.2005 (для г. Москвы) покупатель обязан согласовать монтаж купленного оборудования с эксплуатирующей организацией и компетентными органами исполнительной власти субъекта федерации. Продавец, изготовитель, импортер, уполномоченная изготовителем организация снимают с себя всякую ответственность за неблагоприятные последствия, связанные с использованием купленного оборудования без утвержденного плана монтажа и разрешения вышеуказанных организаций.

# Гарантийные обязательства

---

В соответствии с п. 11 приведенного в Постановлении Правительства РФ № 55 от 19.01.1998 г. «Перечня непродовольственных товаров надлежащего качества, не подлежащих возврату или обмену на аналогичный товар другого размера, формы, габарита, фасона, расцветки или комплектации» покупатель не вправе требовать обмена купленного изделия в порядке ст. 502 ГК РФ, а покупатель-потребитель — в порядке ст. 25 Закона РФ «О защите прав потребителей».







# Отметки о продаже и производимых работах

## Отметки о продаже и производимых работах

### Сведения о монтажных и пусконаладочных работах\*

Адрес монтажа:

Изделие, вид работ	Дата	Организация-исполнитель (наименование) адрес, телефон, номер лицензии, печать)	Напряжение сети, сопротивление обмоток, сопротивление изоляции обмоток, сила тока	Мастер (Ф.И.О., подпись)	Работу принял (Ф.И.О., подпись)

\* При наличии актов сдачи-приемки монтажных и пусконаладочных работ заполнять не обязательно.

### Сведения о ремонте

Изделие	Дата начала ремонта	Сервисная организация (наименование, адрес, телефон, номер лицензии, печать)	Дата окончания ремонта	Замененные детали	Мастер (Ф.И.О., подпись)	Работу принял (Ф.И.О., подпись)

# Отметки о продаже и производимых работах

---

## Отметки о продаже и производимых работах

### Отметка о приемке и продаже

Модель	Серийный номер	Дата изготовления Production date	Срок гарантии, мес.

Изготовитель			
Импортер			
Покупатель		Дата продажи	
Продавец	..... ..... (наименование, адрес, телефон) .....(.....) М.П. (подпись уполномоченного лица) (Ф.И.О.)		

# Технические данные

## Технические данные

### Характеристики нагревателей установок

Тип	Расход воздуха, м <sup>3</sup> /ч	Падение давления воздуха, Па	Температура входящего воздуха, °С	Температура воды, °С												Диаметр присоединяемых труб
				90/70			80/60				60/40					
				Температура выходящего воздуха, °С	Мощность, кВт	Расход воды, л/сек	Падение давления воды, кПа	Температура выходящего воздуха, °С	Мощность, кВт	Расход воды, л/сек	Падение давления воды, кПа	Температура выходящего воздуха, °С	Мощность, кВт	Расход воды, л/сек	Падение давления воды, кПа	
Energy W 2000	1000	49	-30	19,3	16,6	0,18	16,0	14,8	15,1	0,18	16,0	4,5	11,6	0,14	11,0	DN15
	1000	50	-25	22,4	15,9	0,18	16,0	17,6	14,3	0,17	15,0	7,3	10,9	0,13	10,0	
	1000	50	-15	28,3	14,6	0,17	15,0	23,2	12,9	0,15	12,0	12,8	9,4	0,11	8,0	
	1000	52	-10	31,1	13,8	0,17	14,0	25,9	12,1	0,15	11,0	15,5	8,6	0,10	7,0	
	1000	53	0	36,4	12,3	0,15	11,0	31,2	10,6	0,13	9,0	20,8	7,0	0,08	4,8	
	1000	54	10	41,6	10,8	0,13	9,0	36,5	9,0	0,11	7,0	26,0	5,4	0,07	3,1	
Energy W 3000	2000	83	-30	21,1	34,3	0,36	16,0	16,8	31,4	0,38	18,0	5,7	24,0	0,29	11,0	DN25
	2000	84	-25	24,1	33,0	0,36	16,0	19,4	29,9	0,36	16,0	8,4	22,5	0,27	10,0	
	2000	85	-15	30,2	30,4	0,36	16,0	24,7	26,7	0,32	13,0	13,6	19,3	0,23	8,0	
	2000	86	-10	32,7	28,8	0,34	15,0	27,2	25,1	0,30	12,0	16,1	17,6	0,21	7,0	
	2000	88	0	37,8	25,6	0,31	12,0	32,3	21,8	0,26	9,0	21,1	14,3	0,17	4,6	
	2000	90	10	42,7	22,3	0,27	9,0	37,2	18,5	0,22	7,0	26,0	10,9	0,13	2,9	

### Акустические характеристики установок

	Общ.	Октавные полосы частот, Гц							
		63	125	250	500	1000	2000	4000	8000
Energy W 2000									
LwA ко входу, дБ(A)	69	53	66	62	58	54	54	54	46
LwA к выходу, дБ(A)	81	56	68	74	77	69	71	70	64
LwA к окружению, дБ(A)	58	30	45	55	52	48	48	44	33
Energy W 3000									
LwA ко входу, дБ(A)	74	55	69	71	62	58	56	62	54
LwA к выходу, дБ(A)	85	57	71	82	77	74	74	74	68
LwA к окружению, дБ(A)	64	42	57	63	51	44	53	52	45

## Технические данные установок

№	Модель	Водяной нагреватель		Вентилятор				Максимальное давление, Па	Максимальный расход, Па	Схема электрических соединений
		Kvs*, м³/ч	Мощность*, кВт	Напряжение, В/ число фаз (50 Гц)	Рабочий ток, А	Потребляемая мощность, кВт	Частота вращения, об./мин.			
1.	Energy W 2000 M1	1	13,6	230/1	3,4	0,78	1230	340	1540	1
2.	Energy W 2000 M3	1	13,6	400/3	1,90	0,93	1380	340	1620	2
3.	Energy W 3000 M1	2,5	27,2	230/1	5,10	1,15	1210	440	2500	1
4.	Energy W 3000 M3	2,5	27,2	400/3	2,60	1,5	1310	450	2790	2

\* Мощности и Kvs указаны при температуре теплоносителя 90/70 °С, расходе воздуха 80% от максимального, температуре наружного воздуха -25 °С.

Класс защиты I.  
Степень защиты IP 20.  
Ресурс 20000 ч. работы.

## Аэродинамические характеристики

