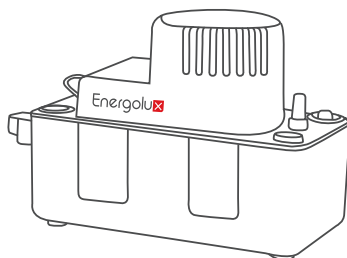


## ИНСТРУКЦИЯ ПО УСТАНОВКЕ

Высокопроизводительный дренажный насос наливного типа ENERGOLUX

## DRP04T520



Внимательно прочтите и сохраните для информации



Высокопроизводительный дренажный насос наливного типа предназначен для автоматического удаления конденсата от систем кондиционирования.

Высокопроизводительный дренажный насос ENERGOLUX DRP04T520 отличается высоким качеством изготовления. Прозрачная нижняя часть корпуса насоса визуальнo обеспечивает контроль за работой поплавка и электронных компонентов без открытия насоса. Насос специально разработан для обеспечения длительного срока эксплуатации, удобства обслуживания и чистки.

## ТЕХНИЧЕСКИЕ ХАРАКТЕРИСТИКИ

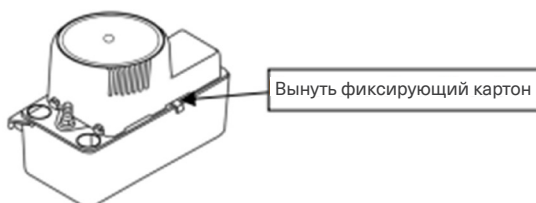
Наименование	Характеристика
Производительность на высоте 1,5 м	520 л/ч
Максимальная высота подъема	7,2 м
Напряжение электропитания	230 В 50/60 Гц

Насосы ENERGOLUX тщательно упаковываются, проверяются и тестируются для обеспечения их безопасной эксплуатации и доставки. Когда вы получите свой насос, внимательно осмотрите его, чтобы убедиться в отсутствии сломанных или поврежденных деталей, которые могли возникнуть во время транспортировки. Если произошло повреждение, сообщите об этом фирме, у которой вы приобрели насос. Они помогут Вам в замене или ремонте, если потребуется.

**ВНИМАТЕЛЬНО ПРОЧИТАЙТЕ ИНСТРУКЦИИ, ПРЕЖДЕ ЧЕМ ПЫТАТЬСЯ УСТАНОВЛИВАТЬ, ЭКСПЛУАТИРОВАТЬ ИЛИ ОБСЛУЖИВАТЬ НАСОС ENERGOLUX.**

## УСТАНОВКА

1. Перед установкой насоса дайте кондиционеру поработать, собирая конденсат в отдельную емкость, чтобы помочь смыть остатки масла, которые могут остаться в системе.
2. Осторожно распакуйте насос. Извлеките картонную упаковку из воздушных отверстий крышки двигателя. Осторожно отодвиньте насадку от насоса. Эта упаковка используется для предотвращения перемещения переключателя во время транспортировки.



3. Установка насоса: в корпусе предусмотрены два паза для установки устройства. Паза расположены на концах корпуса насоса. Устройство должно монтироваться либо сбоку от кондиционера, либо на ближайшей стене. Насос должен быть установлен по уровню строго горизонтально. Входное отверстие насоса должно быть ниже сливного отверстия сливной емкости конденсата под теплообменником.
4. Насос не должен устанавливаться таким образом, чтобы допускать разбрызгивание.
5. Данный насос не предназначен для использования внутри воздухозаборника.

## ЭЛЕКТРИЧЕСКИЕ СОЕДИНЕНИЯ

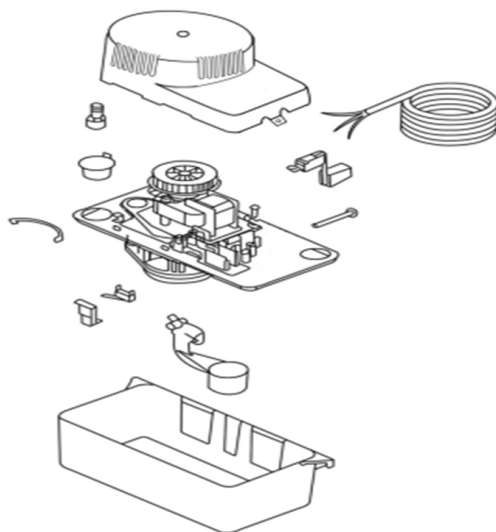
1. Перед выполнением каких-либо подключений отключите питание блока предохранителей. Вся проводка должна соответствовать местным нормам и правилам.
2. Сетевое напряжение: подключите шнур питания к сетевому напряжению, указанному на двигателе и заводской табличке. Шнур питания должен быть подключен к постоянному источнику питания (не к вентилятору или другому устройству, работающему с перебоями). Если шнур питания не имеет вилки, проводка выполняется следующим образом: зеленый (или зеленый/желтый) — заземление. Черная (или коричневая) линия. Белый (или синий) — нейтральный.

## ТЕСТИРОВАНИЕ

1. Включите питание.
2. Снимите крышку двигателя/бака в сборе и удерживайте уровень.
3. Проверьте выключатель двигателя, приподняв пальцем поплавков выключателя двигателя. Двигатель должен включиться непосредственно перед закрытием поплавковых контактов.
4. Проверьте предохранительный выключатель, приподняв поплавков предохранительного выключателя пальцем. Предохранительный выключатель должен сработать до того, как поплавковые контакты закроются.
5. Замените двигатель/крышку бака в сборе на баке. Этот насос подходит для использования с конденсатом в газовых печах. Необходимо соблюдать осторожность, чтобы кислотность конденсата не уменьшалась ниже среднего значения pH 3,4 (для предотвращения локализованного скопления кислоты, которая действует как аккумулятор, вызывающий образование язв) путем регулярной очистки или промывки бака пресной водой.

## ИНСТРУКЦИИ ПО ОБСЛУЖИВАНИЮ

Прежде чем обслуживать или извлекать какие-либо компоненты убедитесь, что устройство отключено от источника питания! Убедитесь, что поплавки свободно перемещаются. Очистите их по мере необходимости. Очистите резервуар теплой водой с мягким мылом. Проверьте впускной и выпускной трубопроводы. Чистите по мере необходимости. Убедитесь, что в линии нет перегибов.



### **Изготовитель:**

HANGZHOU LIFENG IMPORT & EXPORT CO., LTD.

22nd Floor, Huarong Times Mansion, NO.3880 Jiangnan Ave., Hangzhou, 310053 China

### **Импортер в РФ и уполномоченная организация:**

ООО «СЕВЕРКОН»

109052, г. Москва, вн. тер. г. муниципальный округ Нижегородский, Рязанский пр-кт, д. 2, стр. 86, этаж 4, помещение VI